

Fregadero KE Gun Metal

fregaderos

Código: 2157 856



CARACTERÍSTICAS

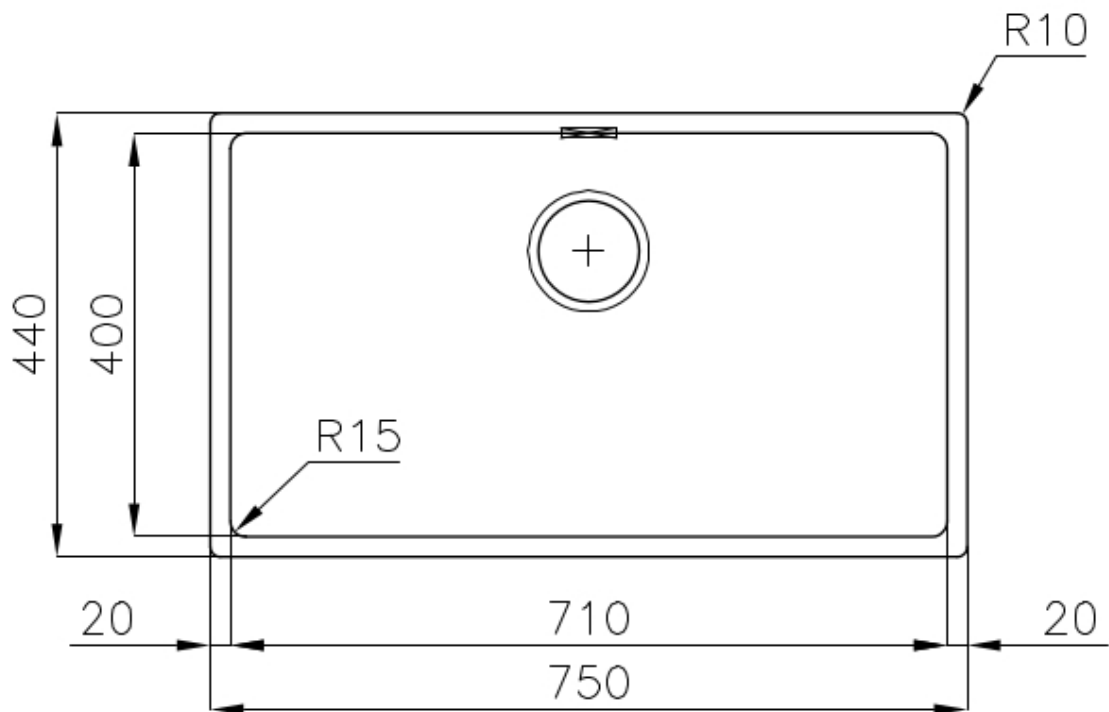
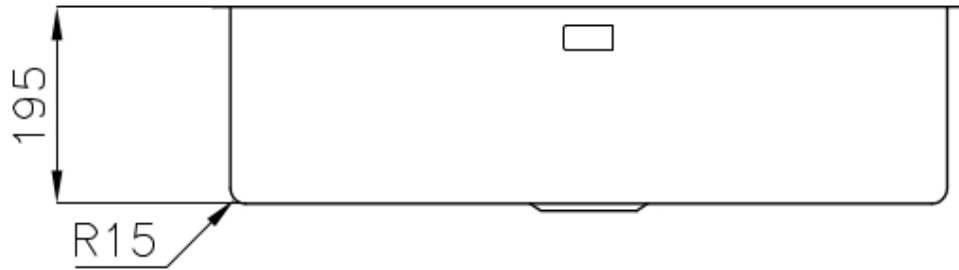
- | | |
|--------------------------|---|
| CUBETA DE RADIO ESTRECHO | Cubetas de formas cuadradas con un diseño moderno y una mayor capacidad. Para una estética minimalista conjugada con la máxima comodidad. |
| DESAGÜE 3,5" BASKET | Desagüe grande de 3,5" equipado con el práctico tapón cestillo que impide el flujo de las partes sólidas en la alcantarilla. |
| FREGADEROS DE ESPESOR | Acero 1 mm de espesor. Un espesor importante que garantiza máxima robustez para los fregaderos que no conocen las señales del envejecimiento. |
| GUN METAL | El acabado Gun Metal se obtiene tratando el acero con un proceso físico llamado PVD (Physical Vacuum Deposition) que deposita partículas de metales nobles en la superficie. El resultado es un efecto estético único y refinado, y un mejoramiento de las propiedades mecánicas del acero que resulta ser más resistente a los golpes y a las rayas. |
| REBOSADERO PERIMETRAL | El rebosadero es una seguridad siempre presente en los fregaderos Foster que impide el desbordamiento del agua de la cubeta en caso de olvido. La solución del desagüe perimetral mejora la estética gracias a la forma cuadrada y esencial. |

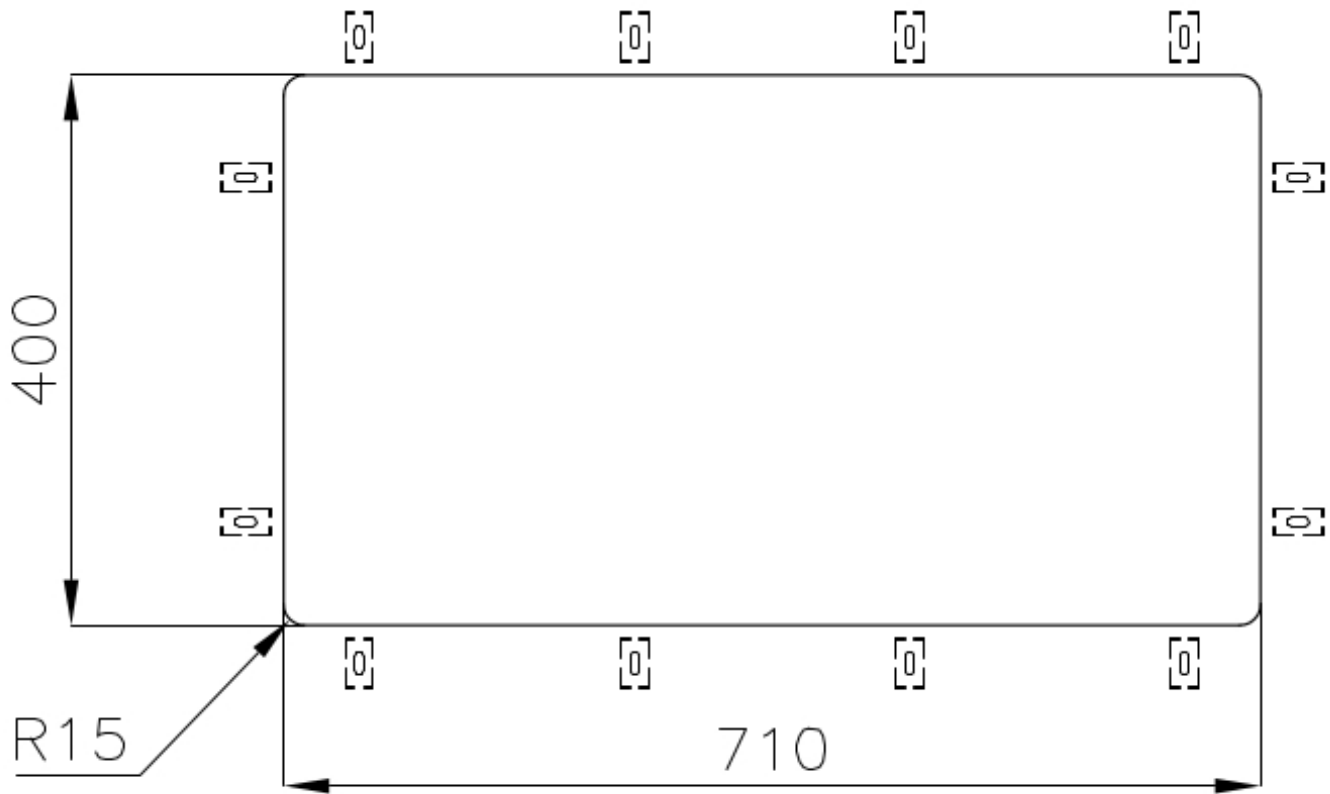
DETALLES

- | | |
|-------------------|------------------|
| Acabado | PVD |
| Borde Instalación | Bajo la encimera |

| | |
|---------------------|--|
| Colorante | Gun Metal |
| Material | Acero inoxidable AISI 304 |
| Texture | Foster cepillado |
| Base | 80 cm |
| Dimensiones | 750 x 440 mm |
| Dotaciones estándar | Soportes de fijación, junta, desagüe, rebosadero y sifón, Caja de embalaje |
| Orificios Monomando | Ningún orificio de serie |
| Hueco de encastre | Ver hoja de datos técnicos |
| Escurreidor | No |
| Anchura | 75 cm |
| Medida de la cubeta | 710 x 400 mm |
| Número de cubetas | 1 cubeta |
| Desagüe | Desagüe 3.5 " |

DIBUJOS TÉCNICOS





Cut out size
Dimensioni per foratura top

GALERÍA



ACCESORIOS OPCIONALES



Cesta portaplatos inox

8100 303

* sólo en combinación con el accesorio
8644 101



Cubeta blanca

8153 100



Tabla de corte de cristal

8631 300



Tabla de corte de HDPE

8657 001



Tabla de corte Twin in HDPE

8644 101



Bandeja perforada inox

8151 000

* sólo en combinación con el accesorio
8644 101



**Bandeja perforada inox PVD Gun
Metal**

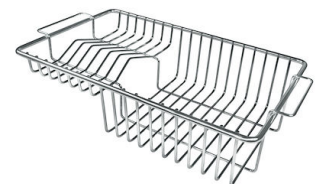
8151 006

* sólo en combinación con el accesorio
8644 101



Black grid

8100 617



Cesta portaplatos inox

8100 201



Kit rallador con soporte para anillo y bandeja de recogida de alimentos

8159 101

* sólo en combinación con el accesorio
8644 101



Rejilla Black

8100 653



Tabla de corte Twin de madera Iroko con escurridor de pasta en acero inoxidable

8644 044

MARIDAJE RECOMENDADO



Monomando Omega Gun Metal

8497 856



Monomando Skin Gun Metal

8424 856

RESIDUOS AUTOMÁTICOS OPCIONALES



Desagüe automático Gun metal - PG

8407 110



Desagüe automático Space Push Gun Metal - PO

8407 120