

Fregadero KE - R15 Vintage Gun Metal



fregaderos

Código: 2155 086



CARACTERÍSTICAS

CUBETA DE RADIO ESTRECHO Cubetas de formas cuadradas con un diseño moderno y una mayor capacidad. Para una estética minimalista conjugada con la máxima comodidad.

DESAGÜE 3,5" BASKET Desagüe grande de 3,5" equipado con el práctico tapón cestillo que impide el flujo de las partes sólidas en la alcantarilla.

FREGADEROS DE ESPESOR Acero 1 mm de espesor. Un espesor importante que garantiza máxima robustez para los fregaderos que no conocen las señales del envejecimiento.

GUN METAL El acabado Gun Metal se obtiene tratando el acero con un proceso físico llamado PVD (Physical Vacuum Deposition) que deposita partículas de metales nobles en la superficie. El resultado es un efecto estético único y refinado, y un mejoramiento de las propiedades mecánicas del acero que resulta ser más resistente a los golpes y a las rayas.

REBOSADERO PERIMETRAL El rebosadero es una seguridad siempre presente en los fregaderos Foster que impide el desbordamiento del agua de la cubeta en caso de olvido. La solución del desagüe perimetral mejora la estética gracias a la forma cuadrada y esencial.

DETALLES

Acabado PVD

Borde Instalación

Enrasado | FTS

Colorante

Gun Metal

Material

Acero inoxidable AISI 304

Texture

Vintage

Base

60 cm

Dimensiones

540 x 440 mm

Dotaciones estándar

Soportes de fijación, junta, desagüe, rebosadero y sifón, Caja de embalaje

Orificios Monomando

Ningún orificio de serie

Hueco de encastre

Ver hoja de datos técnicos

Escurreidor

No

Anchura

54 cm

Medida de la cubeta

500 x 400 mm

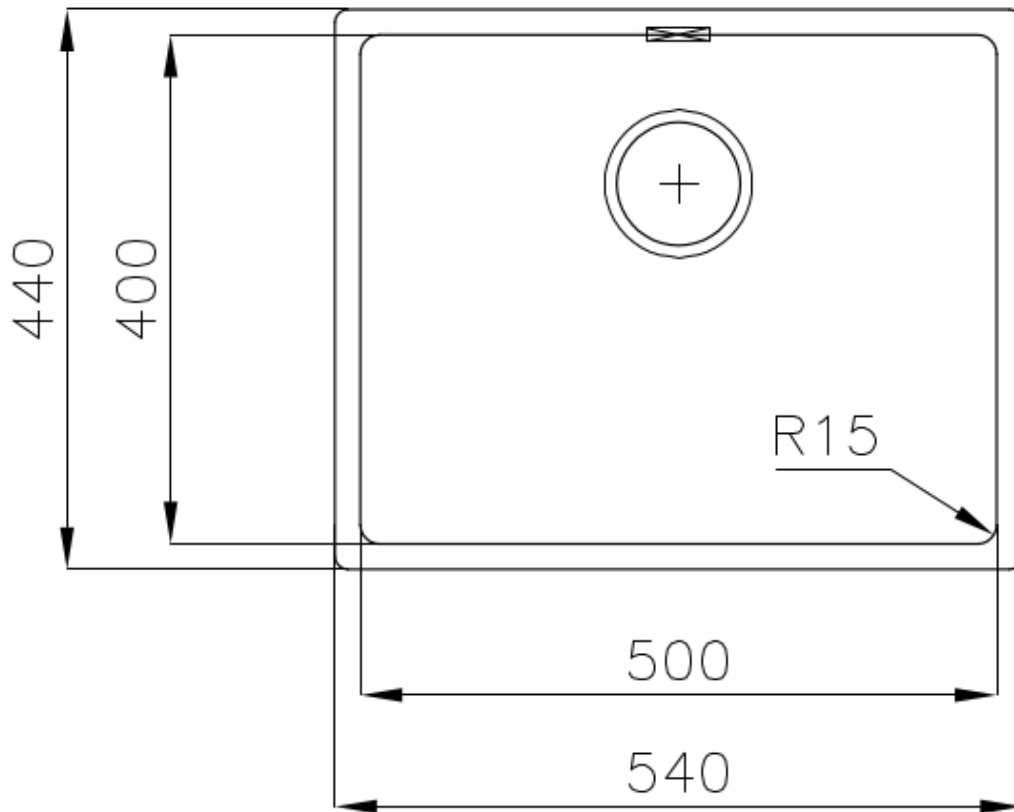
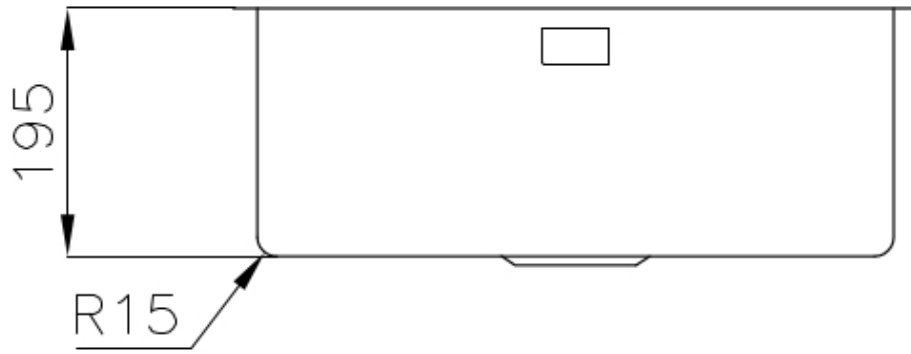
Número de cubetas

1 cubeta

Desagüe

Desagüe 3.5 "

DIBUJOS TÉCNICOS



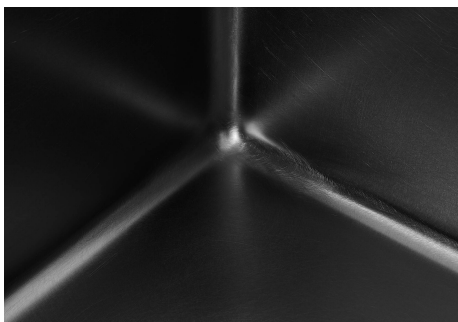


Intaglio per il troppo-pieno
Recess for housing the over-flow

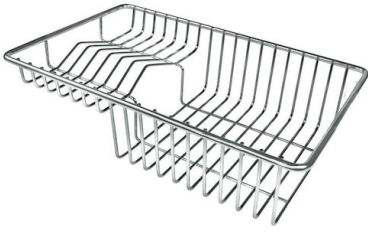


- Built-in cut out for FTS – Foratura per installazione FTS

GALERÍA



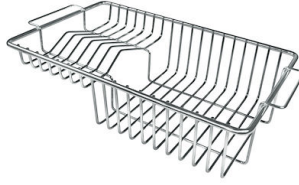
ACCESORIOS OPCIONALES



Cesta portaplatos inox

8100 303

* sólo en combinación con el accesorio
8644 101



Cesta portaplatos inox

8100 201



Cubeta blanca

8153 100



Tabla de corte de cristal

8631 300



Tabla de corte de HDPE

8657 001



Tabla de corte Twin in HDPE

8644 101



Bandeja perforada inox

8151 000

* sólo en combinación con el accesorio
8644 101



**Bandeja perforada inox PVD Gun
Metal**

8151 006

* sólo en combinación con el accesorio
8644 101



Black grid

8100 617



**Kit rallador con soporte para anillo
y bandeja de recogida de alimentos**

8159 101

* sólo en combinación con el accesorio
8644 101



**Tabla de corte Twin de madera
Iroko con escurridor de pasta en acero
inoxidable**

8644 044

MARIDAJE RECOMENDADO



Monomando Bert

8428 100



Monomando KE

8492 000

RESIDUOS AUTOMÁTICOS OPCIONALES



**Desagüe automático Gun metal -
PG**

8407 110