

## Fregadero KE - R15 Vintage

fregaderos

Código: 2155 080



### CARACTERÍSTICAS

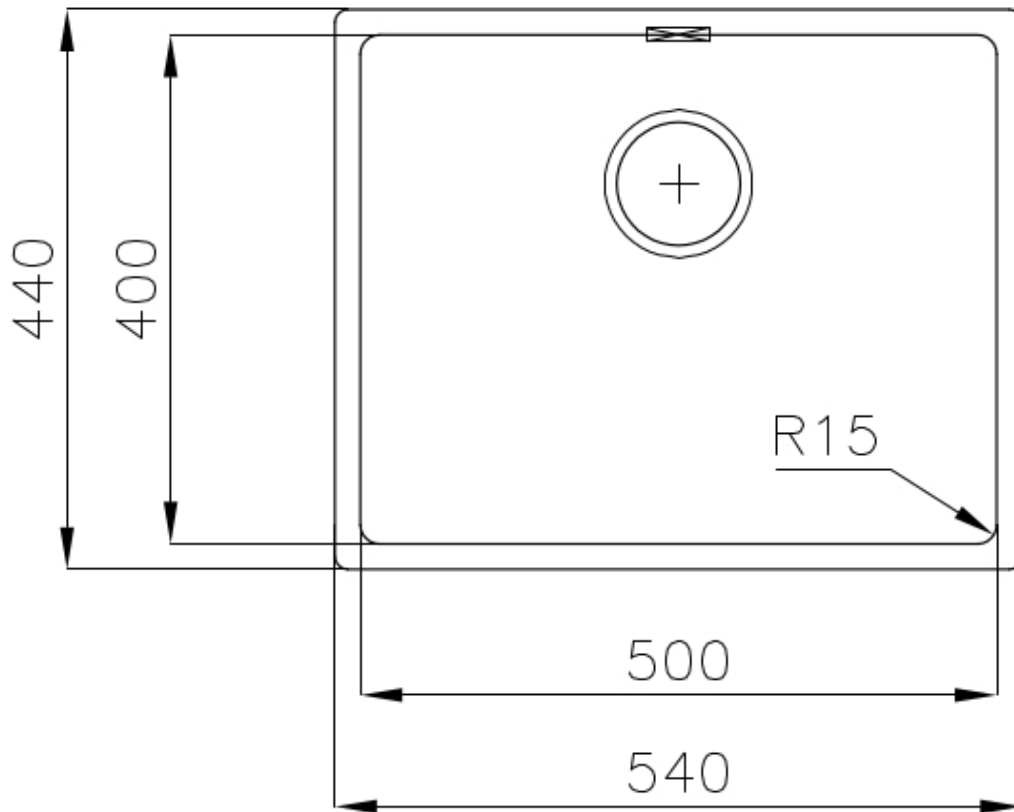
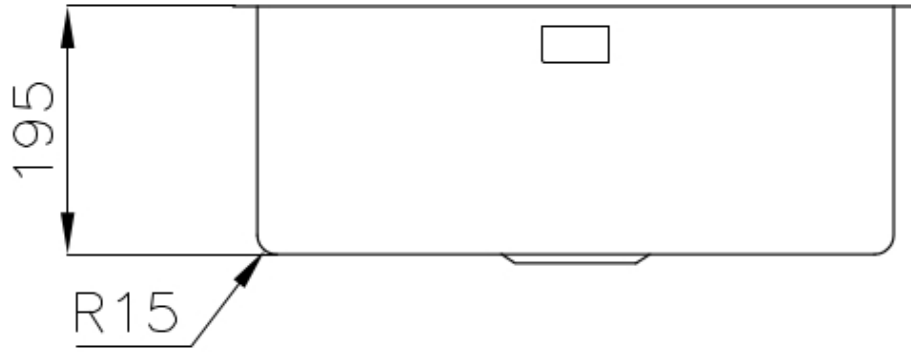
- 
- |                          |  |
|--------------------------|--|
| CUBETA DE RADIO ESTRECHO | Cubetas de formas cuadradas con un diseño moderno y una mayor capacidad. Para una estética minimalista conjugada con la máxima comodidad.  |
| DESAGÜE 3,5" BASKET      | Desagüe grande de 3,5" equipado con el práctico tapón cestillo que impide el flujo de las partes sólidas en la alcantarilla.   |
| FREGADEROS DE ESPESOR    | Acero 1 mm de espesor. Un espesor importante que garantiza máxima robustez para los fregaderos que no conocen las señales del envejecimiento.  |
| REBOSADERO PERIMETRAL    | El rebosadero es una seguridad siempre presente en los fregaderos Foster que impide el desbordamiento del agua de la cubeta en caso de olvido. La solución del desagüe perimetral mejora la estética gracias a la forma cuadrada y esencial. |
- 

### DETALLES

- 
- |                   |                           |
|-------------------|---------------------------|
| Acabado           | Foster cepillado          |
| Borde Instalación | Enrasado   FTS            |
| Material          | Acero inoxidable AISI 304 |
-

Texture	Vintage
Base	60 cm
Dimensiones	540 x 440 mm
Dotaciones estándar	Soportes de fijación, junta, desagüe, rebosadero y sifón, Caja de embalaje
Orificios Monomando	Ningún orificio de serie
Hueco de encastre	Ver hoja de datos técnicos
Escurreidor	No
Anchura	54 cm
Medida de la cubeta	500 x 400 mm
Número de cubetas	1 cubeta
Desagüe	Desagüe 3.5 "

## DIBUJOS TÉCNICOS





Intaglio per il troppo-pieno  
Recess for housing the over-flow



- Built-in cut out for FTS – Foratura per installazione FTS

## GALERÍA



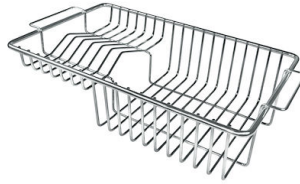
## ACCESORIOS OPCIONALES



**Cesta portaplatos inox**

8100 303

\* sólo en combinación con el accesorio  
8644 101



**Cesta portaplatos inox**

8100 201



**Cubeta blanca**

8153 100



**Tabla de corte de cristal**

8631 300



**Tabla de corte de HDPE**

8657 001



**Tabla de corte Twin in HDPE**

8644 101



**Bandeja perforada inox**

8151 000

\* sólo en combinación con el accesorio  
8644 101



**Black grid**

8100 617



**Kit rallador con soporte para anillo  
y bandeja de recogida de alimentos**

8159 101

\* sólo en combinación con el accesorio  
8644 101



**Rejilla Black**  
8100 652

**Tabla de corte Twin de madera  
Iroko con escurre pasta en acero  
inoxidable**  
8644 044

## MARIDAJE RECOMENDADO



**Monomando Bert**  
8428 100



**Monomando KE**  
8492 000

## RESIDUOS AUTOMÁTICOS OPCIONALES



**Desagüe automático - PM**  
8407 113



**Desagüe automático Space - PA**  
8407 108



**Desagüe automático Space - PE**  
8407 109



**Desagüe automático Space Light -  
PL**  
8407 117



**Desagüe automático Space Milano**  
8407 115



**Desagüe automático Space Push -  
PP**  
8407 116