

## Fregadero KE Filotop Gun Metal

fregaderos

Código: 2154 056



### CARACTERÍSTICAS

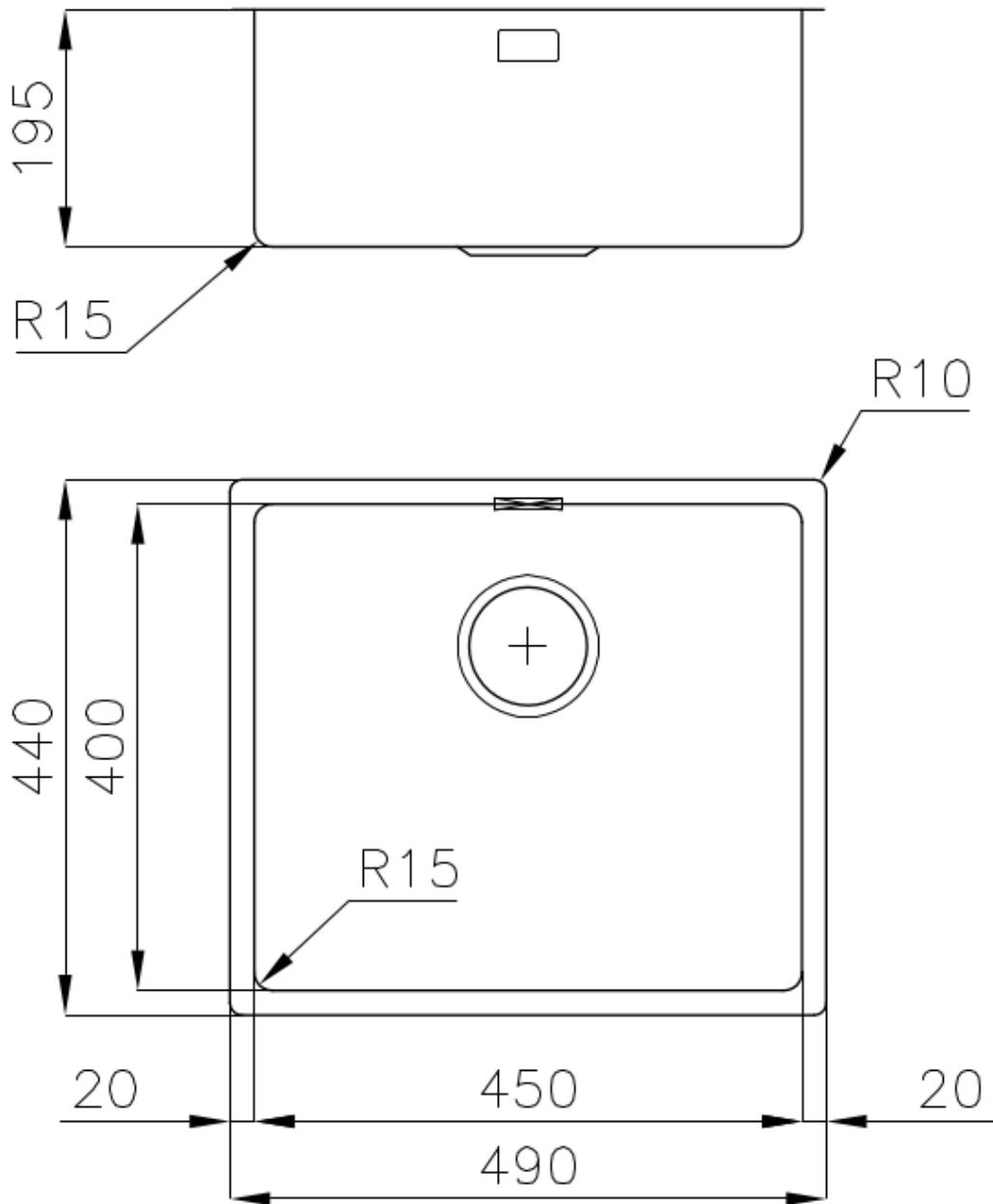
- 
- CUBETA DE RADIO ESTRECHO** Cubetas de formas cuadradas con un diseño moderno y una mayor capacidad. Para una estética minimalista conjugada con la máxima comodidad.
- 
- DESAGÜE 3,5" BASKET** Desagüe grande de 3,5" equipado con el práctico tapón cestillo que impide el flujo de las partes sólidas en la alcantarilla.
- 
- FREGADEROS DE ESPESOR** Acero 1 mm de espesor. Un espesor importante que garantiza máxima robustez para los fregaderos que no conocen las señales del envejecimiento.
- 
- GUN METAL** El acabado Gun Metal se obtiene tratando el acero con un proceso físico llamado PVD (Physical Vacuum Deposition) que deposita partículas de metales nobles en la superficie. El resultado es un efecto estético único y refinado, y un mejoramiento de las propiedades mecánicas del acero que resulta ser más resistente a los golpes y a las rayas.
- 
- REBOSADERO PERIMETRAL** El rebosadero es una seguridad siempre presente en los fregaderos Foster que impide el desbordamiento del agua de la cubeta en caso de olvido. La solución del desagüe perimetral mejora la estética gracias a la forma cuadrada y esencial.
- 

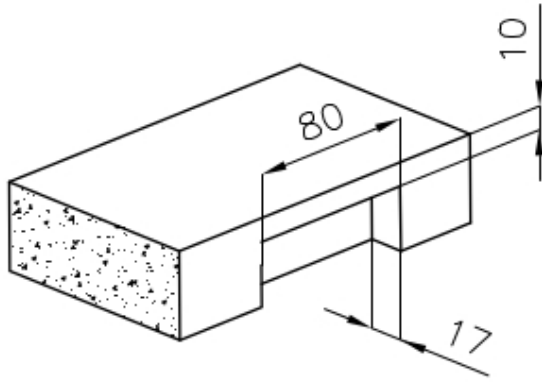
### DETALLES

- 
- Acabado PVD
- 
- Borde Instalación Enrasado | FTS
-

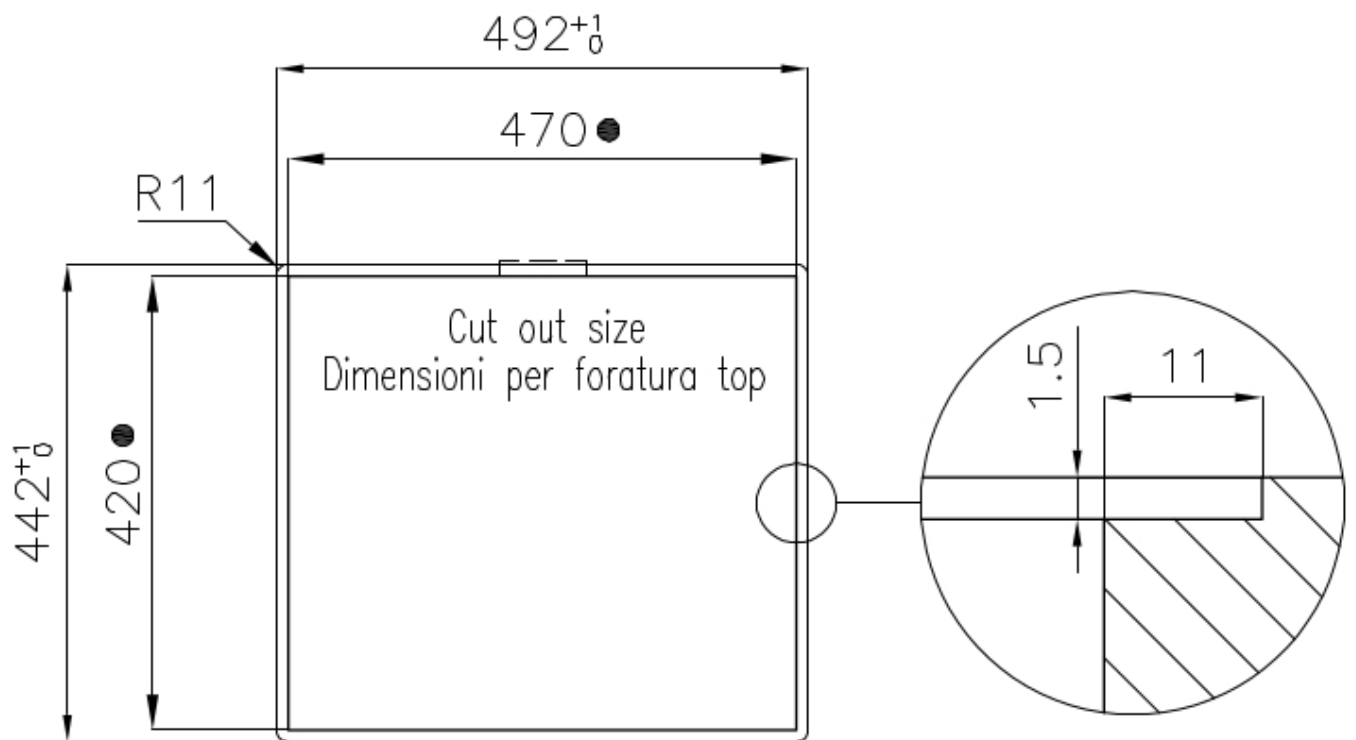
Colorante	Gun Metal
Material	Acero inoxidable AISI 304
Texture	Foster cepillado
Base	60 cm
Dimensiones	490x440 mm
Dotaciones estándar	Soportes de fijación, junta, desagüe, rebosadero y sifón, Caja de embalaje
Orificios Monomando	Ningún orificio de serie
Hueco de encastre	Ver hoja de datos técnicos
Escurreidor	No
Anchura	49 cm
Medida de la cubeta	450x400mm
Número de cubetas	1 cubeta
Desagüe	Desagüe 3.5 "

## DIBUJOS TÉCNICOS





Intaglio per il troppo-pieno  
Recess for housing the over-flow



- Built-in cut out for FTS – Foratura per installazione FTS

## GALERÍA



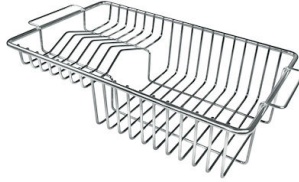
## ACCESORIOS OPCIONALES



**Cesta portaplatos inox**

8100 303

\* sólo en combinación con el accesorio  
8644 101



**Cesta portaplatos inox**

8100 201



**Cubeta blanca**

8153 100



**Tabla de corte de cristal**

8631 300



**Tabla de corte de HDPE**

8657 001



**Tabla de corte Twin in HDPE**

8644 101



**Bandeja perforada inox**

8151 000

\* sólo en combinación con el accesorio  
8644 101



**Bandeja perforada inox PVD Gun  
Metal**

8151 006

\* sólo en combinación con el accesorio  
8644 101



**Black grid**

8100 617



**Kit rallador con soporte para anillo y bandeja de recogida de alimentos**

8159 101

\* sólo en combinación con el accesorio  
8644 101



**Tabla de corte Twin de madera Iroko con escurrir pasta en acero inoxidable**

8644 044

## MARIDAJE RECOMENDADO



**Monomando Bert**

8428 100



**Monomando KE**

8492 000

## RESIDUOS AUTOMÁTICOS OPCIONALES



**Desagüe automático Gun metal - PG**

8407 110