

Fregadero KE Filotop Gun Metal

fregaderos

Código: 2154 056



CARACTERÍSTICAS

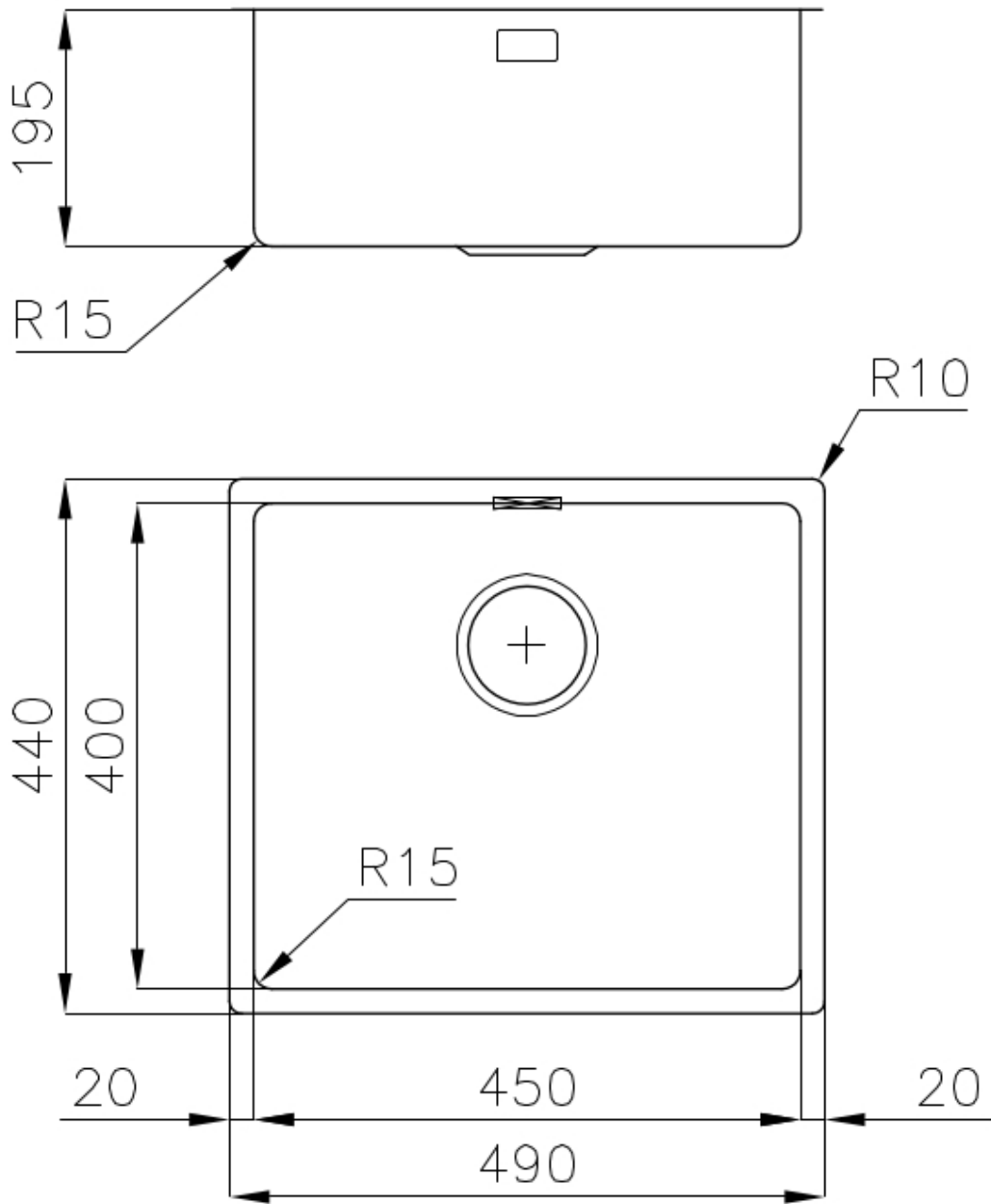
-
- CUBETA DE RADIO ESTRECHO** Cubetas de formas cuadradas con un diseño moderno y una mayor capacidad. Para una estética minimalista conjugada con la máxima comodidad.
-
- DESAGÜE 3,5" BASKET** Desagüe grande de 3,5" equipado con el práctico tapón cestillo que impide el flujo de las partes sólidas en la alcantarilla.
-
- FREGADEROS DE ESPESOR** Acero 1 mm de espesor. Un espesor importante que garantiza máxima robustez para los fregaderos que no conocen las señales del envejecimiento.
-
- GUN METAL** El acabado Gun Metal se obtiene tratando el acero con un proceso físico llamado PVD (Physical Vacuum Deposition) que deposita partículas de metales nobles en la superficie. El resultado es un efecto estético único y refinado, y un mejoramiento de las propiedades mecánicas del acero que resulta ser más resistente a los golpes y a las rayas.
-
- REBOSADERO PERIMETRAL** El rebosadero es una seguridad siempre presente en los fregaderos Foster que impide el desbordamiento del agua de la cubeta en caso de olvido. La solución del desagüe perimetral mejora la estética gracias a la forma cuadrada y esencial.
-

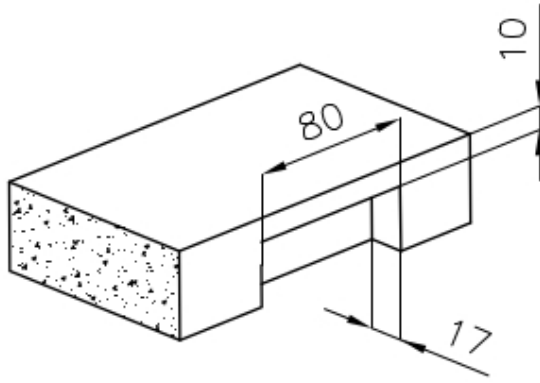
DETALLES

-
- Acabado PVD
-
- Borde Instalación Enrasado | FTS
-

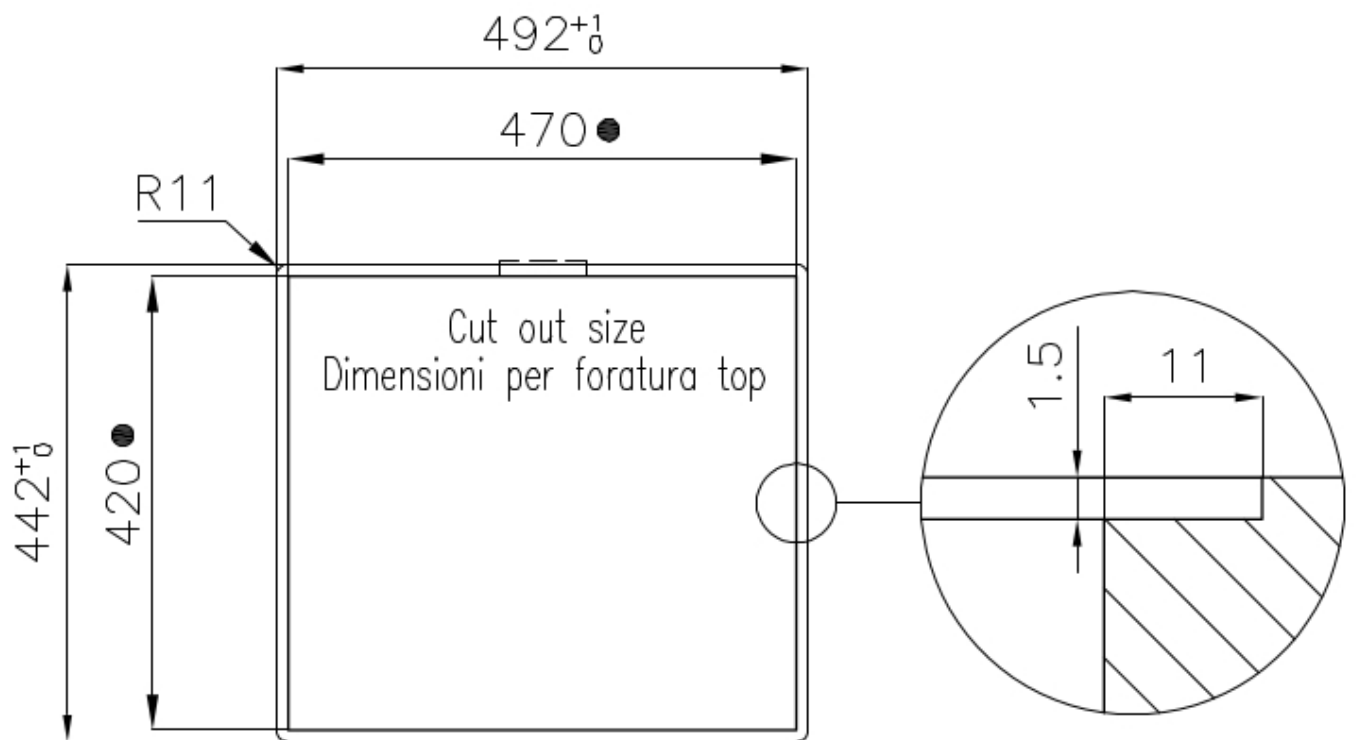
Colorante	Gun Metal
Material	Acero inoxidable AISI 304
Texture	Foster cepillado
Base	60 cm
Dimensiones	490x440 mm
Dotaciones estándar	Soportes de fijación, junta, desagüe, rebosadero y sifón, Caja de embalaje
Orificios Monomando	Ningún orificio de serie
Hueco de encastre	Ver hoja de datos técnicos
Escurreidor	No
Anchura	49 cm
Medida de la cubeta	450x400mm
Número de cubetas	1 cubeta
Desagüe	Desagüe 3.5 "

DIBUJOS TÉCNICOS





Intaglio per il troppo-pieno
Recess for housing the over-flow



- Built-in cut out for FTS – Foratura per installazione FTS

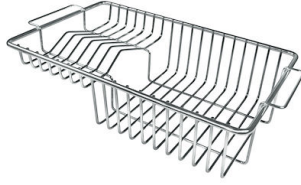
GALERÍA



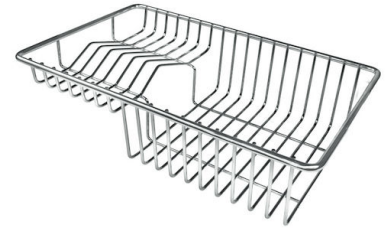
ACCESORIOS OPCIONALES



Cesta blanca de acero inoxidable



Cesta portaplatos inox



Cesta portaplatos inox



Cubeta blanca



escurre pasta en acero inoxidable



Kit tabla de corte de Iroko con
escurre pasta en acero inoxidable



Rejilla portaplatos inox



Tabla de corte de cristal



Tabla de corte de HPDE



Tabla de corte Twin de madera
Iroko



Tabla de corte Twin de madera
Iroko



Tabla de corte Twin in HDPE



Bandeja perforada inox



Kit rallador con soporte para anillo y bandeja de recogida de alimentos

ATENCIÓN

Los accesorios 8159101, 8100303, 8151000 se utilizan sólo en combinación con el accesorio 8644101

Los accesorios 8100154, 8154000 se utilizan sólo en combinación con el accesorio 8644004

MARIDAJE RECOMENDADO



Monomando Bert



Monomando KE

RESIDUOS AUTOMÁTICOS OPCIONALES



Desagüe automático Gun metal