

Fregadero KE Gun Metal

fregaderos

Código: 2151 856



CARACTERÍSTICAS

CUBETA DE RADIO ESTRECHO Cubetas de formas cuadradas con un diseño moderno y una mayor capacidad. Para una estética minimalista conjugada con la máxima comodidad.

DESAGÜE 3,5" BASKET Desagüe grande de 3,5" equipado con el práctico tapón cestillo que impide el flujo de las partes sólidas en la alcantarilla.

FREGADEROS DE ESPESOR Acero 1 mm de espesor. Un espesor importante que garantiza máxima robustez para los fregaderos que no conocen las señales del envejecimiento.

GUN METAL El acabado Gun Metal se obtiene tratando el acero con un proceso físico llamado PVD (Physical Vacuum Deposition) que deposita partículas de metales nobles en la superficie. El resultado es un efecto estético único y refinado, y un mejoramiento de las propiedades mecánicas del acero que resulta ser más resistente a los golpes y a las rayas.

REBOSADERO PERIMETRAL El rebosadero es una seguridad siempre presente en los fregaderos Foster que impide el desbordamiento del agua de la cubeta en caso de olvido. La solución del desagüe perimetral mejora la estética gracias a la forma cuadrada y esencial.

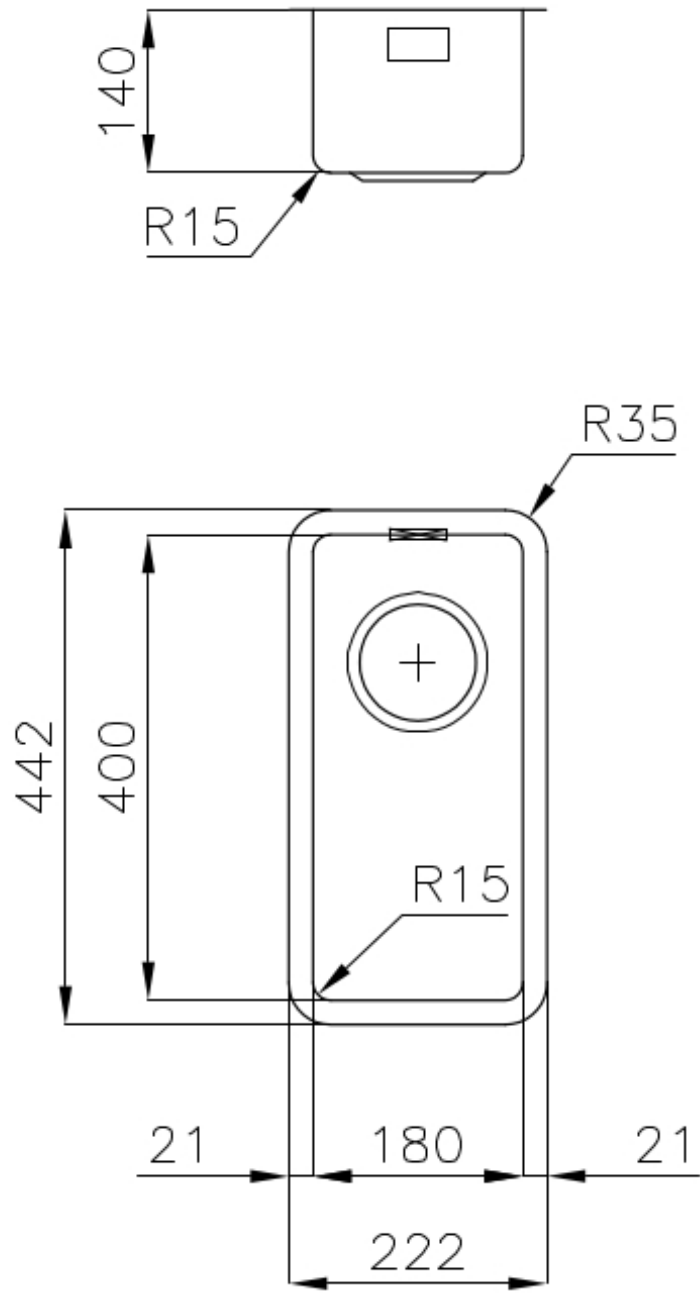
DETALLES

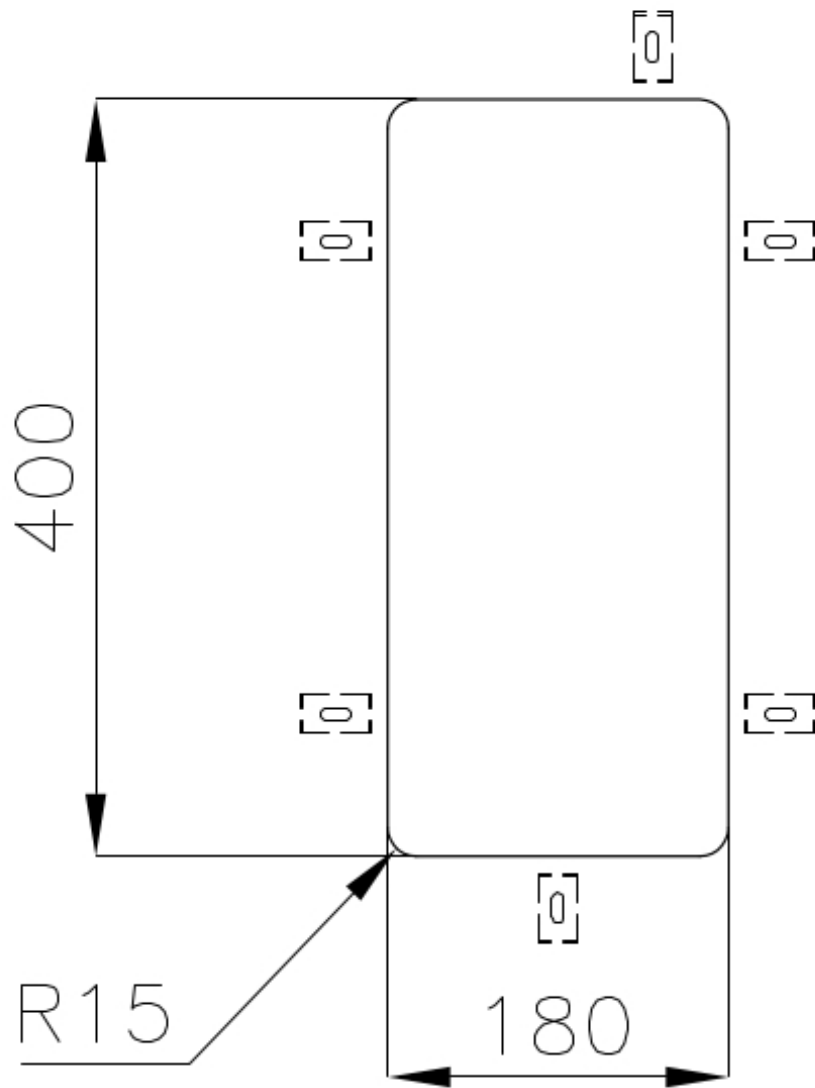
Acabado PVD

Borde Instalación Bajo la encimera

Colorante	Gun Metal
Material	Acero inoxidable AISI 304
Texture	Foster cepillado
Base	30 cm
Dimensiones	222x442 mm
Dotaciones estándar	Soportes de fijación, junta, desagüe, rebosadero y sifón, Caja de embalaje
Orificios Monomando	Ningún orificio de serie
Hueco de encastre	Ver hoja de datos técnicos
Escurreidor	No
Anchura	22 cm
Medida de la cubeta	180x400mm
Número de cubetas	1 cubeta
Desagüe	Desagüe 3.5 "

DIBUJOS TÉCNICOS





Cut out size
Dimensioni per foratura top

GALERÍA



MARIDAJE RECOMENDADO



Monomando Omega Gun Metal
8497 856



Monomando Skin Gun Metal
8424 856

RESIDUOS AUTOMÁTICOS OPCIONALES



**Desagüe automático Gun metal -
PG**
8407 110



**Desagüe automático Space Push
Gun Metal - PO**
8407 120