

Fregadero KS 2112 06x

fregaderos

Código: 2112 06x

Código: 2112 061 DX (Cubeta a la derecha)

Código: 2112 062 SX (Cubeta a la izquierda)



CARACTERÍSTICAS

GANCHOS DE DESLIZAMIENTO

Exclusivo sistema de instalación Foster, que permite a los ganchos de fijación deslizarse a lo largo de todo el perímetro del fregadero. Permite una instalación fácil pudiendo colocar los ganchos en los puntos más accesibles.

MÁS VALOR

Foster utiliza aceros de espesores mayores a los mediamente utilizados por los otros fabricantes. Es así que, gracias a la larga experiencia, sabemos realizar fregaderos de calidad superior y con una mejor resistencia al envejecimiento.

DESAGÜE 3,5" BASKET

Desagüe grande de 3,5" equipado con el práctico tapón cestillo que impide el flujo de las partes sólidas en la alcantarilla.

CUBETA PROFUNDA

Fregaderos que alcanzan una profundidad importante, más de 20 cm, gracias a la tecnología de producción avanzada, que ofrecen gran capacidad y practicidad en todas las operaciones de lavado.

DETALLES

Acabado

Foster cepillado

Texture

Foster cepillado

Material

Acero inoxidable AISI 304

Base 80 cm

Borde Instalación Estándar (Borde 8 mm)

Dimensiones 1160x500 mm

Dotaciones estándar Soportes de fijación, junta, desagüe, rebosadero y sifón, Caja de embalaje

Orificios Monomando 1 orificio de serie

Hueco de encastre 1140x480 mm

Escurreidor Si

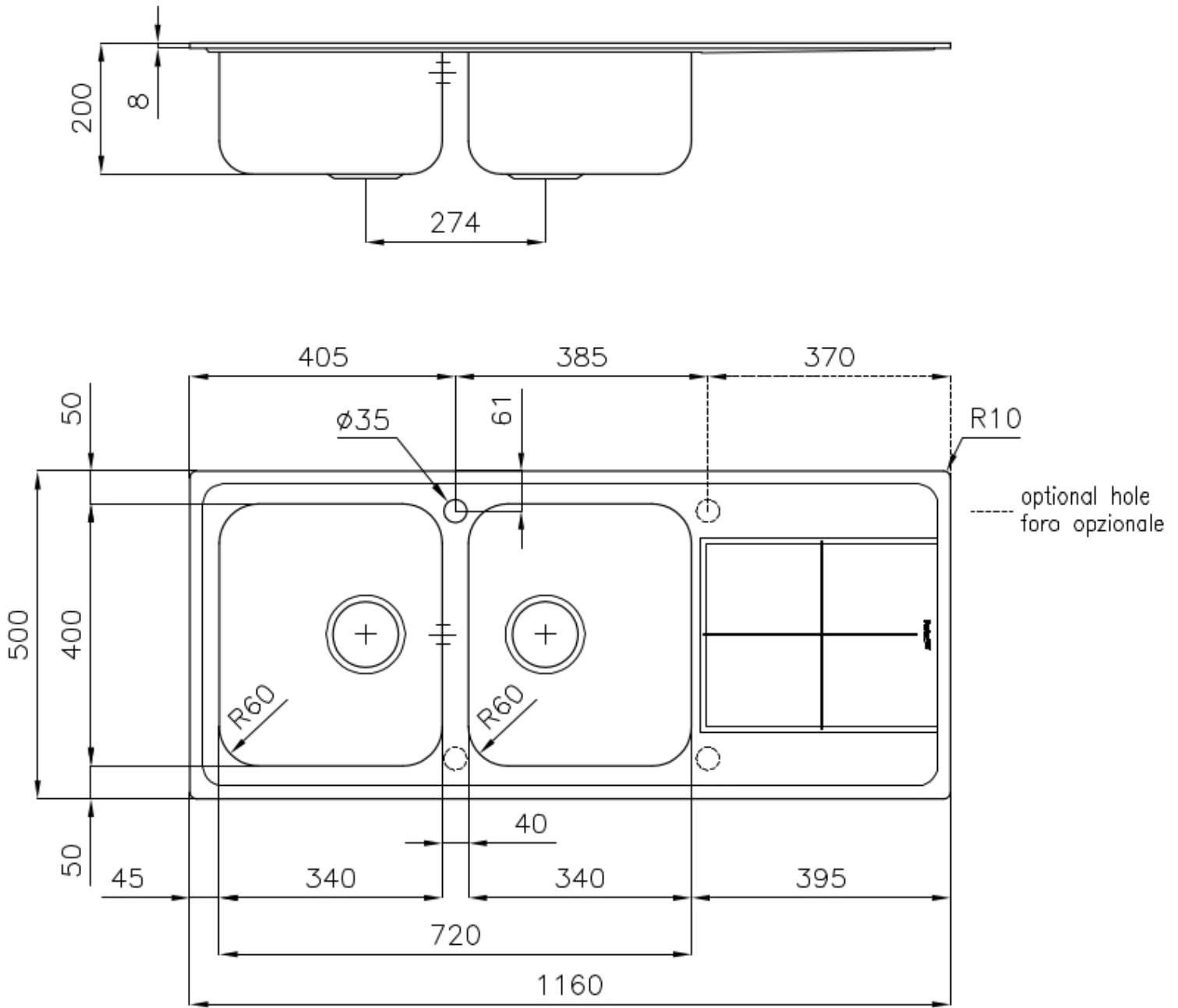
Anchura 116 cm

Medida de la cubeta 340x400mm

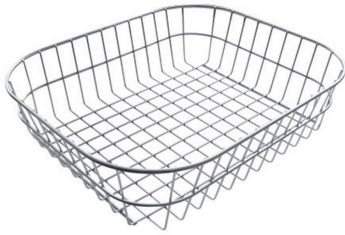
Número de cubetas 2 cubetas

Desagüe Desagüe 3.5 "

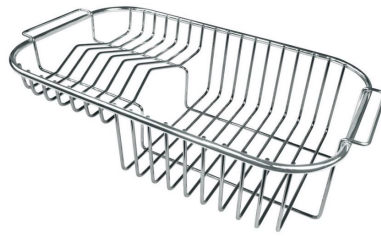
DIBUJOS TÉCNICOS



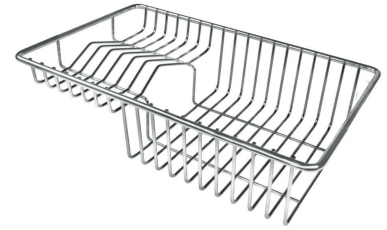
ACCESORIOS OPCIONALES



Cesta blanca de acero inoxidable
8611 000



Cesta portaplatos inox 8100 301



Cesta portaplatos inox 8100 303



Cubeta blanca 8153 100



Kit tabla de corte de Iroko con
escurre pasta en acero inoxidable
8644 042



Tabla de corte de cristal 8631 300



Tabla de corte de cristal 8633 300



Tabla de corte de HPDE 8657 001



Tabla de corte de madera Iroko
8647 000



Tabla de corte deslizante de
madera Iroko 8643 000



Tabla de corte Twin de madera
Iroko 8644 041



Tabla de corte Twin in HDPE
8644 101



Kit rallador con soporte para anillo y bandeja de recogida de alimentos 8159 101

ATENCIÓN

Los accesorios 8159101, 8100303, 8151000 se utilizan sólo en combinación con el accesorio 8644101

MARIDAJE RECOMENDADO



Monomando KS Plus 8522 000



Monomando NYC 8486 000