



Frigorífico

Frigorífico combinado Total No-Frost de 60 cm de ancho

Frigoríficos

Código: 2040 020



CARACTERÍSTICAS

LED PANEL

El gran panel LED retroiluminado de alta eficiencia garantiza un brillo uniforme en todos los niveles del refrigerador, asegurando una visibilidad perfecta de todos los alimentos.

COOL ZONE

El cajón especial Cool Zone permite la conservación ideal de los alimentos frescos, aumentando considerablemente su duración. La ventilación del compartimiento del frigorífico se canaliza directamente en el cajón manteniendo una temperatura más baja que la fijada para el frigorífico.

TOTAL NO FROST

La tecnología NO FROST, elimina la humedad del refrigerador con un sistema de ventilación forzada con aire a temperatura y humedad controladas. Por lo tanto, impide la formación de condensación y la consiguiente escarcha o hielo.

DETALLES

Tipología

Frigorífico combinado de encastre

Tipo de control

Interfaz LED con controles táctiles

Iluminación

Retroiluminación interna con panel LED

Puerta

Reversible - bisagras std a la derecha

Capacidad bruta total 267 lt

Capacidad neta del frigorífico 200 lt

Capacidad neta del congelador 67 lt

Alimentación 220 - 240 V; 50/60 Hz

Consumo anual de energía 232 kWh

Clase energética E

Clase climática SN, N, ST, T (+10 °C / +43 °C)

Silenciosidad 41 dB - Clase C

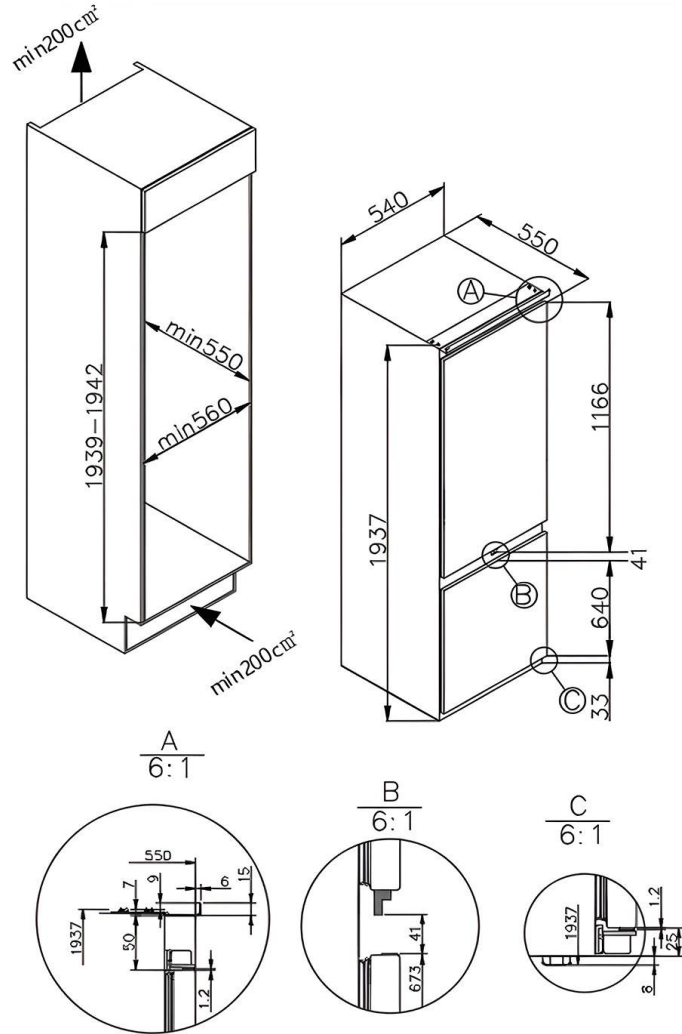
Dimensiones 540 x 550 x 1937 mm

Accesorios suministrados Porta huevos, cubitera, porta botellas reclinable

Funciones

- Fast cool
- Fast freeze
- Holidays mode
- Cool zone
- Auto clean

DIBUJOS TÉCNICOS



GALERÍA

