

Fregadero Foster Marine 1977 96x

fregaderos

Código: 1977 96x

Código: 1977 961 DX (Cubeta a la derecha)

Código: 1977 962 SX (Cubeta a la izquierda)



CARACTERÍSTICAS

DESAGÜE 3,5" BASKET

Desagüe grande de 3,5" equipado con el práctico tapón cestillo que impide el flujo de las partes sólidas en la alcantarilla.

POSIBILIDAD SEGUNDO / TERCER ORIFICIO

El fregadero se puede personalizar con la ejecución de orificios adicionales, especificados en fase de pedido, utilizables para monomandos de doble orificio, para desagües con mando a distancia o para la instalación de dispensadores para el jabón. Las posiciones se indican en los diseños con orificios por una línea discontinua.

DETALLES

Material

Acero inoxidable AISI 316

Texture

Foster cepillado

Base

60-80 cm

Borde Instalación

Sobre encimera con óptica enrasado

Dimensiones

983x513 mm

Dotaciones estándar Soportes de fijación, junta, desagüe, rebosadero y sifón, Caja de embalaje

Orificios Monomando 1 orificio de serie - 2 y 3° bajo petición

Hueco de encastre 950x480 mm

Escurreidor Si

Anchura 98 cm

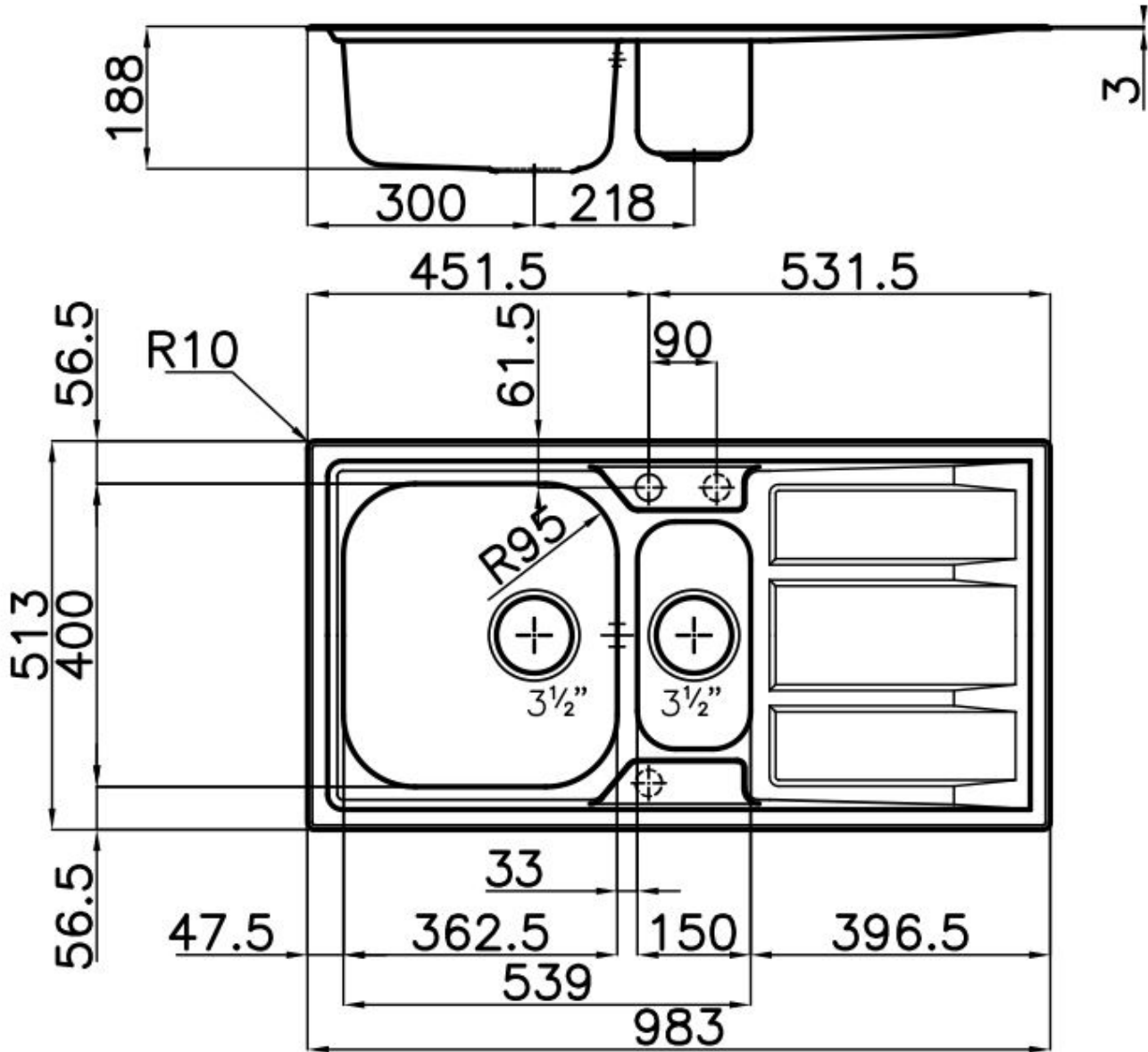
Medida de la cubeta 362,5x400 + 150x300mm

Notas: Juntas premontadas

Número de cubetas 2 cubetas

Desagüe Desagüe 3.5 "

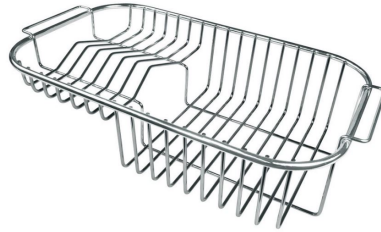
DIBUJOS TÉCNICOS



ACCESORIOS OPCIONALES



Cesta blanca de acero inoxidable
8611 000



Cesta portaplatos inox 8100 301



escurre pasta blanco 8151 100



Tabla de corte de cristal 8631 300



Tabla de corte de HPDE 8657 001

RESIDUOS AUTOMÁTICOS OPCIONALES



Desagüe automático 8407 000



Desagüe automático 8407 100



Desagüe automático LIRA 8407
102



Desagüe automático LIRA 8407
103