

Fregadero Foster Marine 1975 96x

fregaderos

Código: 1975 96x

Código: 1975 961 DX (Cubeta a la derecha)

Código: 1975 962 SX (Cubeta a la izquierda)



CARACTERÍSTICAS

ACERO MARÍTIMO

La colección de fregaderos y placas de cocción Marine utiliza acero inoxidable AISI 316, material de alta calidad, ampliamente utilizado en la industria marina, lo que garantiza la mejor resistencia a los efectos corrosivos de los ácidos contenidos en los alimentos, en la sal y en los detergentes.

JUNTAS PREMONTADAS

La dotación de la junta premontada permite una instalación cómoda y rápida.

DESAGÜE 3,5" BASKET

Desagüe grande de 3,5" equipado con el práctico tapón cestillo que impide el flujo de las partes sólidas en la alcantarilla.

POSIBILIDAD SEGUNDO / TERCER ORIFICIO

El fregadero se puede personalizar con la ejecución de orificios adicionales, especificados en fase de pedido, utilizables para monomandos de doble orificio, para desagües con mando a distancia o para la instalación de dispensadores para el jabón. Las posiciones se indican en los diseños con orificios por una línea discontinua.

DETALLES

Material

Acero inoxidable AISI 316

Texture

Foster cepillado

Base 45 cm

Borde Instalación Sobre encimera con óptica enrasado

Dimensiones 873x513 mm

Dotaciones estándar Soportes de fijación, junta, desagüe, rebosadero y sifón, Caja de embalaje

Orificios Monomando 1 orificio de serie - 2º orificio bajo petición

Hueco de encastre 840x480 mm

Escurreidor Si

Anchura 87 cm

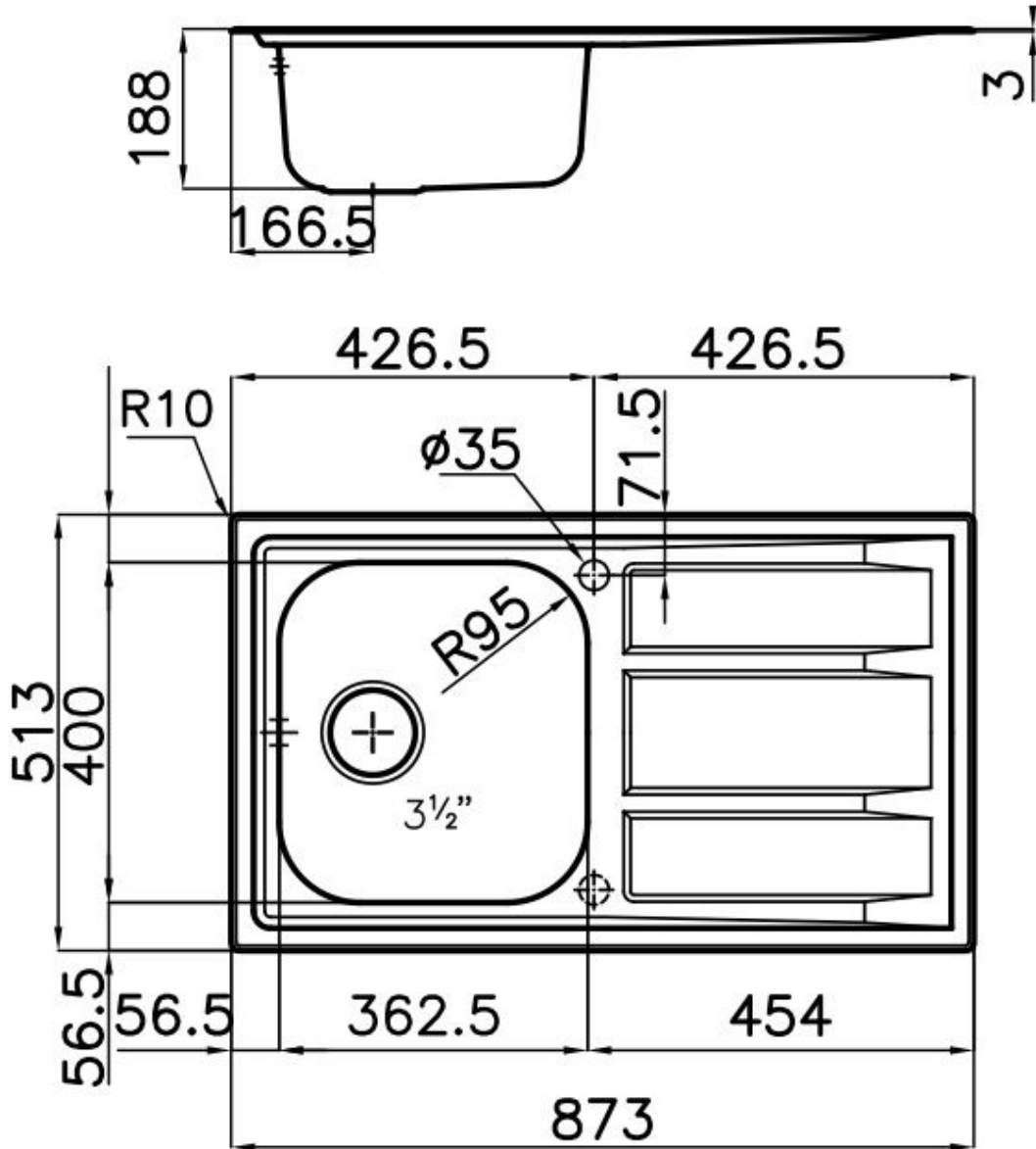
Medida de la cubeta 362,5x400mm

Notas: Juntas premontadas

Número de cubetas 1 cubeta

Desagüe Desagüe 3.5 "

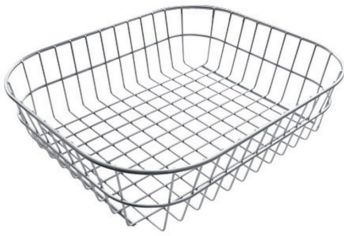
DIBUJOS TÉCNICOS



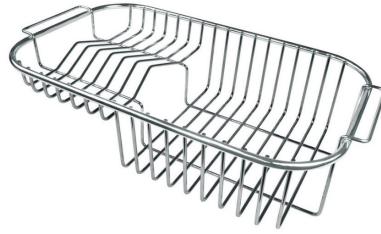
GALERÍA



ACCESORIOS OPCIONALES



Cesta blanca de acero inoxidable
8611 000



Cesta portaplatos inox 8100 301



Tabla de corte de cristal 8631 300



Tabla de corte de HPDE 8657 001

RESIDUOS AUTOMÁTICOS OPCIONALES



Desagüe automático 8407 000



Desagüe automático 8407 100



Desagüe automático LIRA 8407
102



Desagüe automático LIRA 8407
103