

Fregadero FM

fregaderos

Código: 1973 062



CARACTERÍSTICAS

DESAGÜE 3,5" BASKET

Desagüe grande de 3,5" equipado con el práctico tapón cestillo que impide el flujo de las partes sólidas en la alcantarilla.

GANCHOS DE DESLIZAMIENTO

Exclusivo sistema de instalación Foster, que permite a los ganchos de fijación deslizarse a lo largo de todo el perímetro del fregadero. Permite una instalación fácil pudiendo colocar los ganchos en los puntos más accesibles.

MÁS VALOR

Foster utiliza aceros de espesores mayores a los mediamente utilizados por los otros fabricantes. Es así que, gracias a la larga experiencia, sabemos realizar fregaderos de calidad superior y con una mejor resistencia al envejecimiento.

POSIBILIDAD SEGUNDO / TERCER ORIFICIO

El fregadero se puede personalizar con la ejecución de orificios adicionales, especificados en fase de pedido, utilizables para monomandos de doble orificio, para desagües con mando a distancia o para la instalación de dispensadores para el jabón. Las posiciones se indican en los diseños con orificios por una línea discontinua.

DETALLES

Acabado

Foster cepillado

Borde Instalación

Estándar (Borde 8 mm)

Material Acero inoxidable AISI 304

Texture Foster cepillado

Base 60-80 cm

Dimensiones 970x500 mm

Dotaciones estándar Soportes de fijación, junta, desagüe, rebosadero y sifón, Caja de embalaje

Orificios Monomando 1 orificio de serie - 2 y 3° bajo petición

Hueco de encastre 950x480 mm

Escurreidor Si

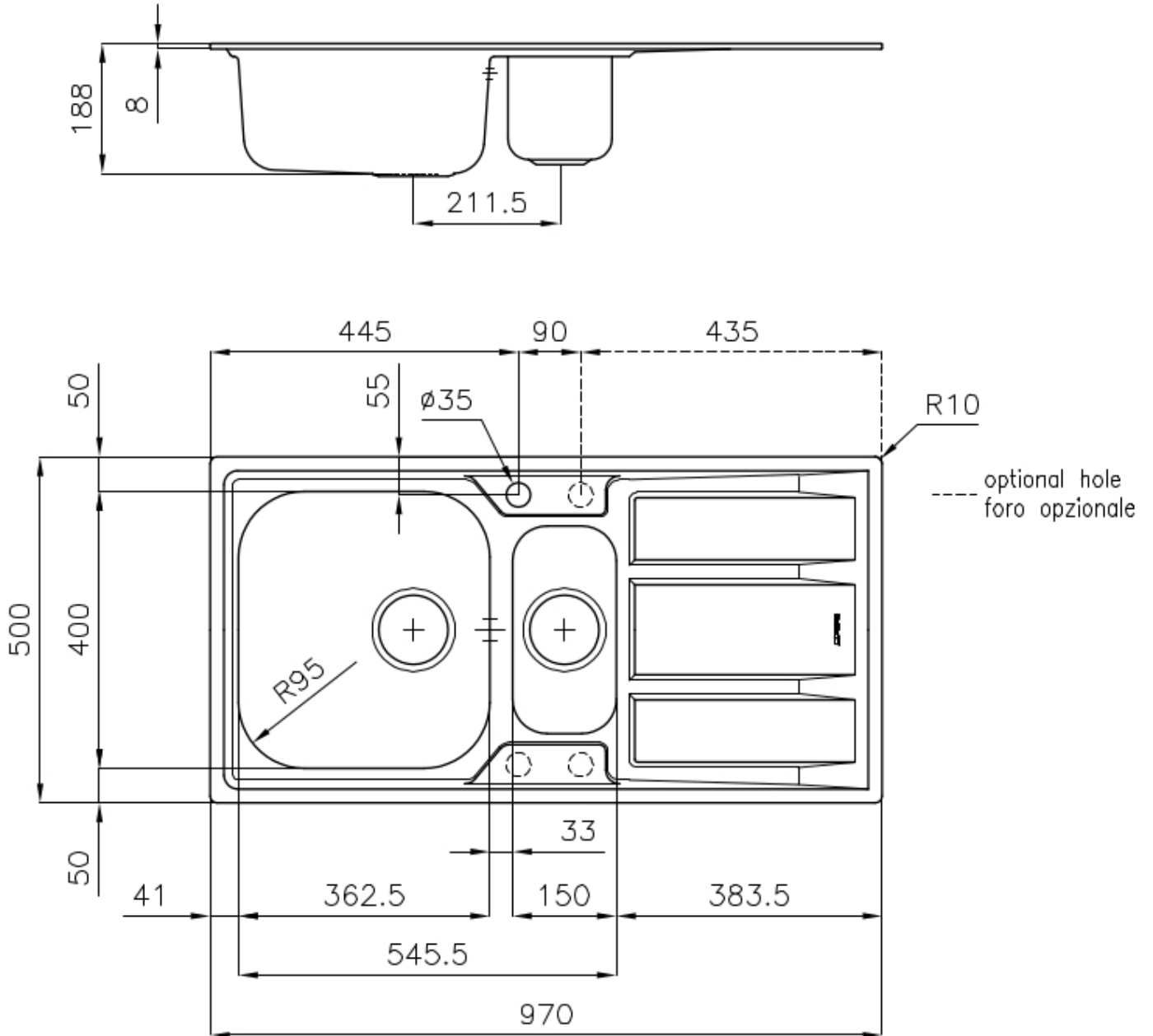
Anchura 97 cm

Medida de la cubeta 362,5x400 + 150x300mm

Número de cubetas 2 cubetas

Desagüe Desagüe 3.5 "

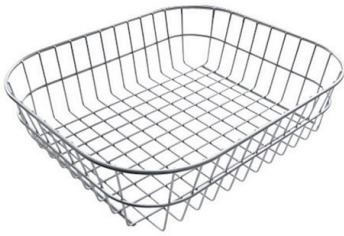
DIBUJOS TÉCNICOS



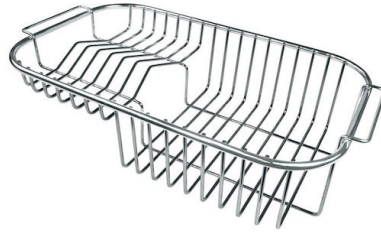
GALERÍA



ACCESORIOS OPCIONALES



Cesta blanca de acero inoxidable



Cesta portaplatos inox



escurre pasta blanco



Tabla de corte de HPDE



Tabla de corte deslizante de
madera Iroko

MARIDAJE RECOMENDADO



Monomando Gamma 3 vie -
satinado



Monomando Lorenzo



Monomando NYC

RESIDUOS AUTOMÁTICOS OPCIONALES



Desagüe automático



Desagüe automático



Desagüe automático LIRA