

Fregadero FM - 1971 06x

fregaderos

Código: 1971 06x

Código: 1971 961 DX (Cubeta a la derecha)

Código: 1971 962 SX (Cubeta a la izquierda)



CARACTERÍSTICAS

GANCHOS DE DESLIZAMIENTO

Exclusivo sistema de instalación Foster, que permite a los ganchos de fijación deslizarse a lo largo de todo el perímetro del fregadero. Permite una instalación fácil pudiendo colocar los ganchos en los puntos más accesibles.

MÁS VALOR

Foster utiliza aceros de espesores mayores a los mediamente utilizados por los otros fabricantes. Es así que, gracias a la larga experiencia, sabemos realizar fregaderos de calidad superior y con una mejor resistencia al envejecimiento.

DESAGÜE 3,5" BASKET

Desagüe grande de 3,5" equipado con el práctico tapón cestillo que impide el flujo de las partes sólidas en la alcantarilla.

POSIBILIDAD SEGUNDO / TERCER ORIFICIO

El fregadero se puede personalizar con la ejecución de orificios adicionales, especificados en fase de pedido, utilizables para monomandos de doble orificio, para desagües con mando a distancia o para la instalación de dispensadores para el jabón. Las posiciones se indican en los diseños con orificios por una línea discontinua.

DETALLES

Acabado

Foster cepillado

Texture

Foster cepillado

Material Acero inoxidable AISI 304

Base 45 cm

Borde Instalación Estándar (Borde 8 mm)

Dimensiones 860x500 mm

Dotaciones estándar Soportes de fijación, junta, desagüe, rebosadero y sifón, Caja de embalaje

Orificios Monomando 1 orificio de serie - 2° orificio bajo petición

Hueco de encastre 840x480 mm

Escurreidor Si

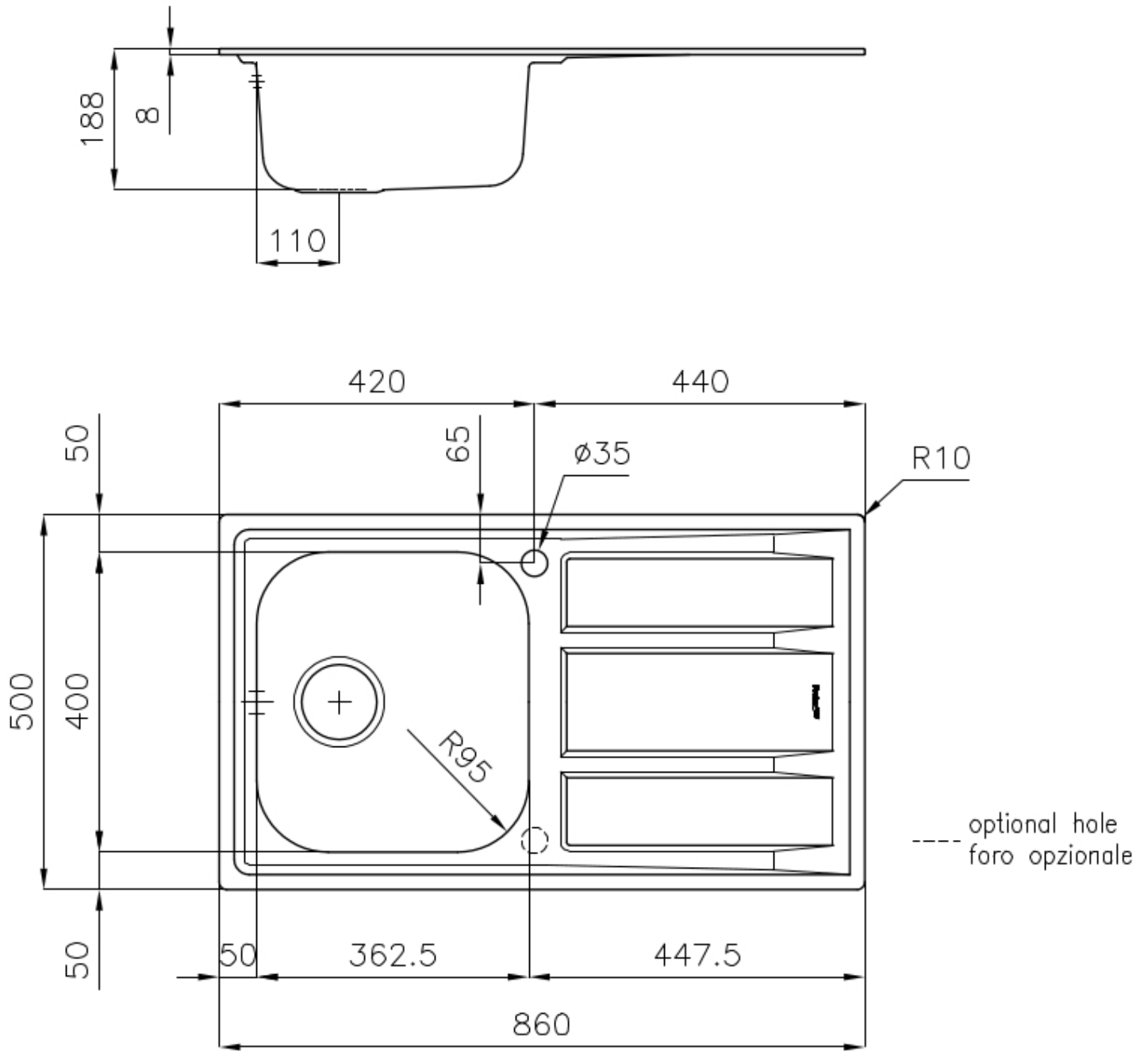
Anchura 86 cm

Medida de la cubeta 362,5x400mm

Número de cubetas 1 cubeta

Desagüe Desagüe 3.5 "

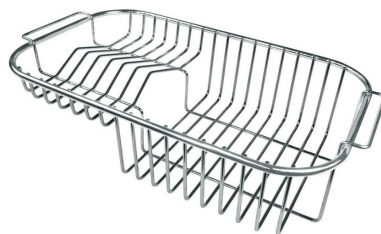
DIBUJOS TÉCNICOS



ACCESORIOS OPCIONALES



Cesta blanca de acero inoxidable
8611 000



Cesta portaplatos inox 8100 301



Tabla de corte de cristal 8631 300



Tabla de corte de HPDE 8657 001



Tabla de corte deslizante de
madera Iroko 8643 000

MARIDAJE RECOMENDADO



Monomando Gamma 3 vie 8496
100



Monomando Lorenzo 8466 000



Monomando NYC 8486 000

RESIDUOS AUTOMÁTICOS OPCIONALES



Desagüe automático 8407 000



Desagüe automático 8407 100



Desagüe automático LIRA 8407
103