

Fregadero S1000

fregaderos

Código: 1886 460



CARACTERÍSTICAS

DESAGÜE 3,5" BASKET

Desagüe grande de 3,5" equipado con el práctico tapón cestillo que impide el flujo de las partes sólidas en la alcantarilla.

GANCHOS DE DESLIZAMIENTO

Exclusivo sistema de instalación Foster, que permite a los ganchos de fijación deslizarse a lo largo de todo el perímetro del fregadero. Permite una instalación fácil pudiendo colocar los ganchos en los puntos más accesibles.

MÁS VALOR

Foster utiliza aceros de espesores mayores a los mediamente utilizados por los otros fabricantes. Es así que, gracias a la larga experiencia, sabemos realizar fregaderos de calidad superior y con una mejor resistencia al envejecimiento.

DETALLES

Acabado Foster cepillado

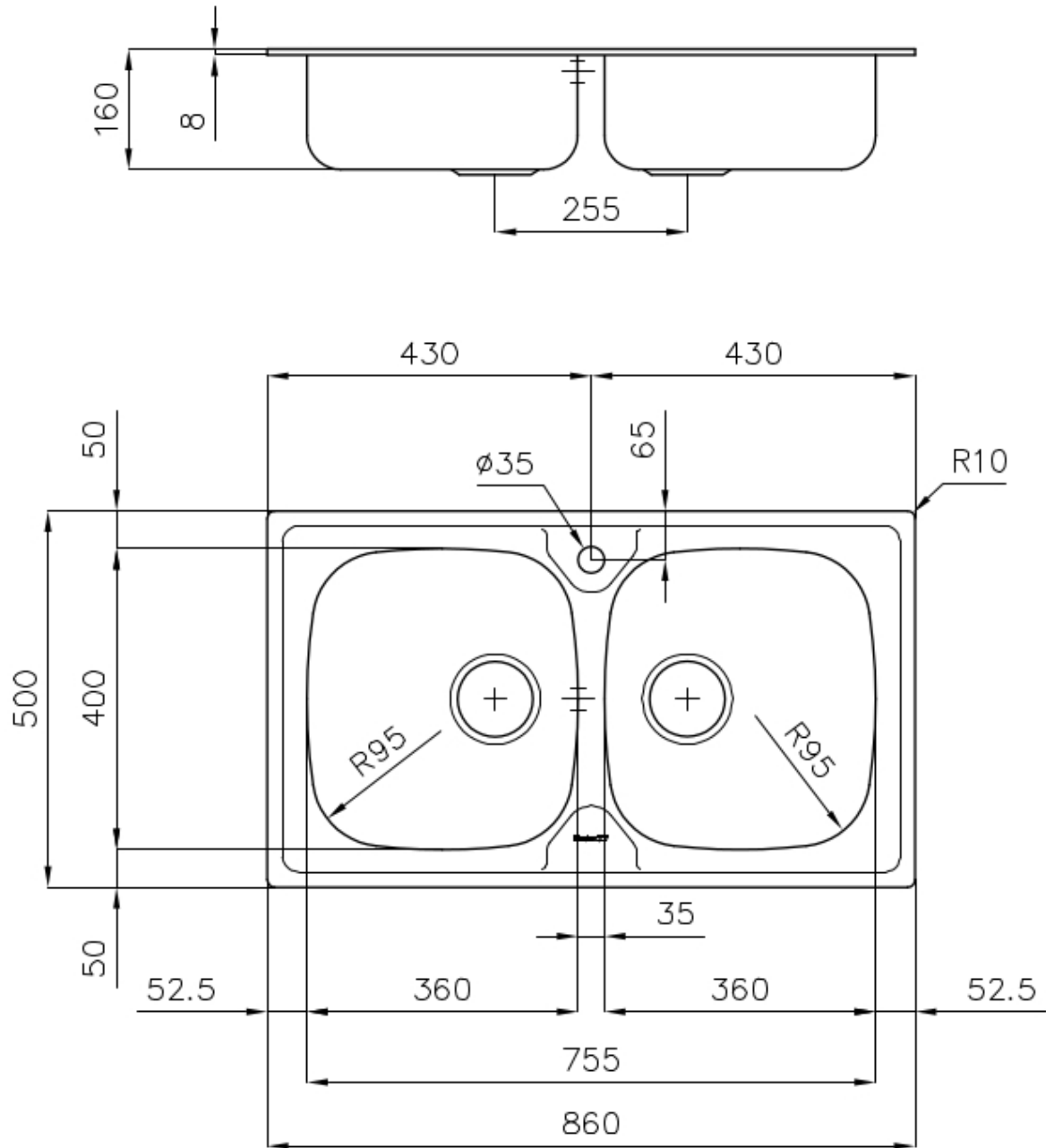
Borde Instalación Estándar (Borde 8 mm)

Material Acero inoxidable AISI 304

Texture Microfoster

Base	80-90 cm
Dimensiones	860x500 mm
Dotaciones estándar	Soportes de fijación, junta, desagüe, rebosadero y sifón, Caja de embalaje
Orificios Monomando	1 orificio de serie
Hueco de encastre	840x480 mm
Escurreidor	No
Anchura	86 cm
Medida de la cubeta	360x400mm
Número de cubetas	2 cubetas
Desagüe	Desagüe 3.5 "

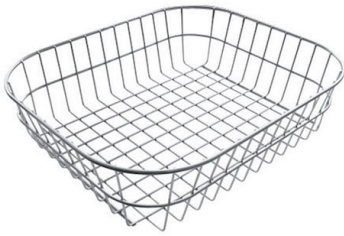
DIBUJOS TÉCNICOS



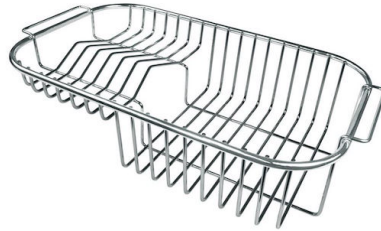
GALERÍA



ACCESORIOS OPCIONALES



Cesta blanca de acero inoxidable



Cesta portaplatos inox



Tabla de corte de HPDE



Tabla de corte deslizante de
madera Iroko

MARIDAJE RECOMENDADO



Monomando Lorenzo



Monomando S1000 - RO