

## Fregadero Quadra R12

fregaderos

Código: 1715 050



### CARACTERÍSTICAS

- 
- CUBETA DE RADIO ESTRECHO** Cubetas de formas cuadradas con un diseño moderno y una mayor capacidad. Para una estética minimalista conjugada con la máxima comodidad.
- 
- CUBETA PROFUNDA** Fregaderos que alcanzan una profundidad importante, más de 20 cm, gracias a la tecnología de producción avanzada, que ofrecen gran capacidad y practicidad en todas las operaciones de lavado.
- 
- FONDO DIAMANTADO** El desagüe en el fondo de la cubeta es una característica importante, siempre cuidada en las soluciones de Foster. En los modelos cuadrados de fondo plano el desagüe está garantizado por el elegante diamantado que facilita el flujo del agua.
- 
- FREGADEROS DE ESPESOR** Acero 1 mm de espesor. Un espesor importante que garantiza máxima robustez para los fregaderos que no conocen las señales del envejecimiento.
- 
- REBOSADERO PERIMETRAL** El rebosadero es una seguridad siempre presente en los fregaderos Foster que impide el desbordamiento del agua de la cubeta en caso de olvido. La solución del desagüe perimetral mejora la estética gracias a la forma cuadrada y esencial.
- 

### DETALLES

Material Acero inoxidable AISI 304

---

Texture Cepillado en la línea

---

Acabado Foster cepillado

Borde Instalación Enrasado | FTS

Base 60 cm

Dimensiones 540 x 440 mm

Medida de la cubeta 500 x 400 mm

Anchura 54 cm

Hueco de encastre Ver hoja de datos técnicos

Número de cubetas 1 cubeta

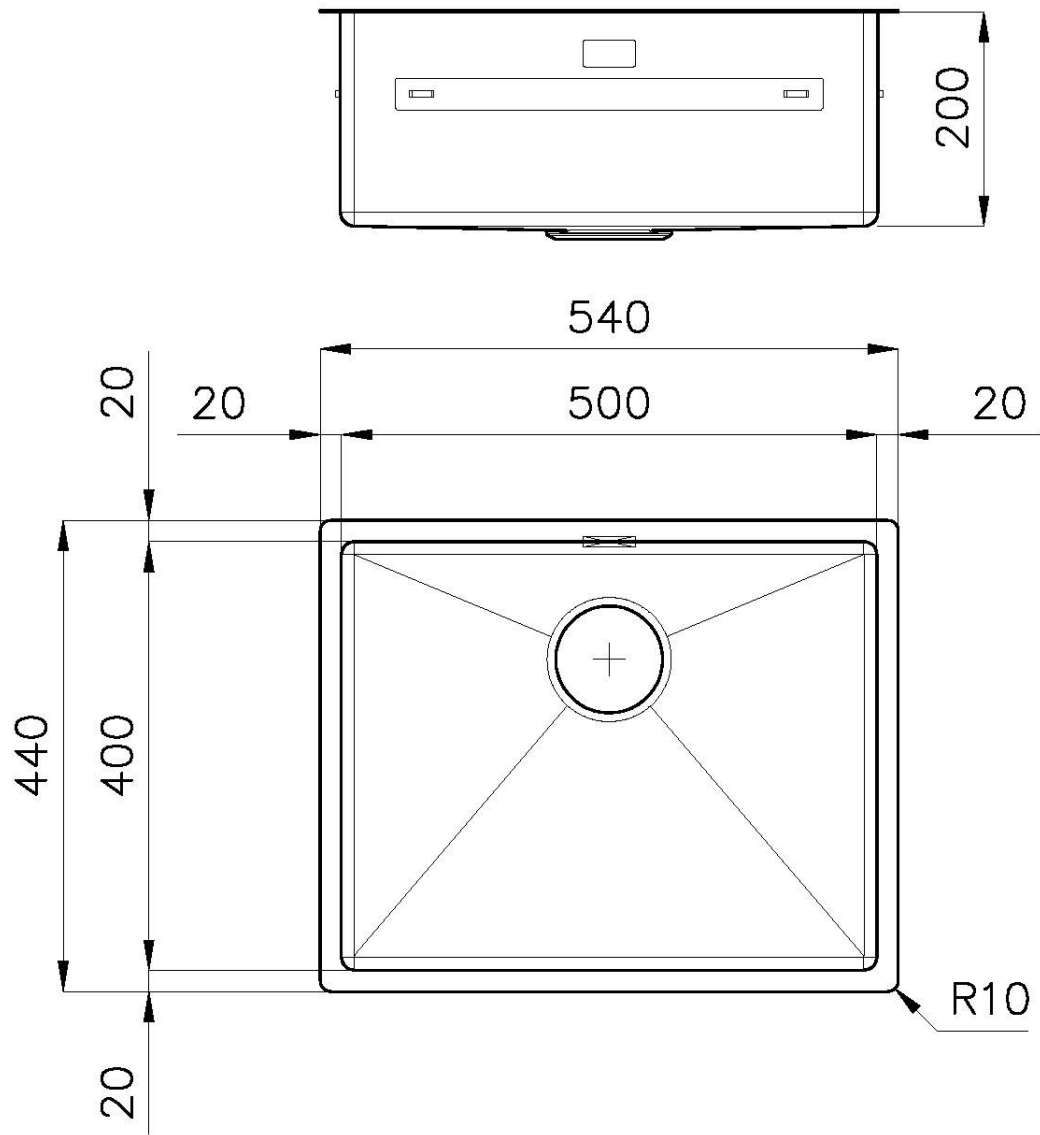
Dotaciones estándar Soportes de fijación, junta, desagüe, rebosadero y sifón, Caja de embalaje

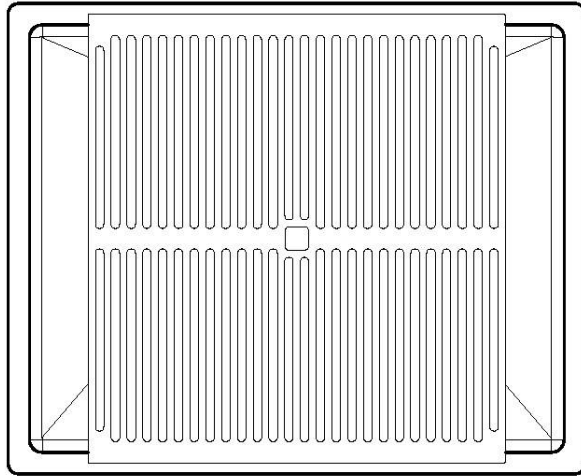
Escurreidor No

Orificios Monomando Ningún orificio de serie

Desagüe Desagüe SPACE 3.5 "

## DIBUJOS TÉCNICOS





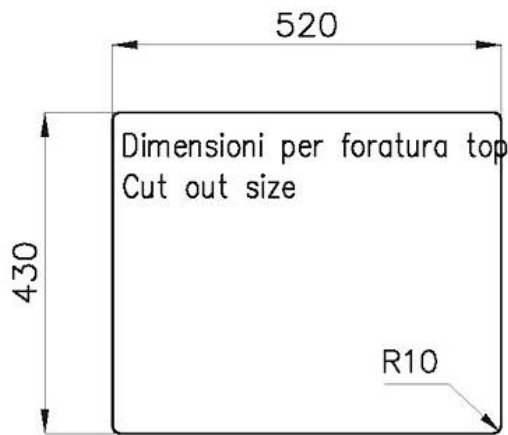
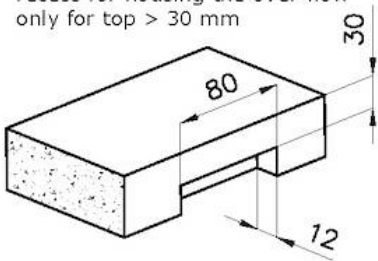
8100 617  
POSIZIONATA A FILO VASCA / EDGE POSITIONING



8100 617  
POSIZIONATA SUL FONDO / BOTTOM POSITIONING

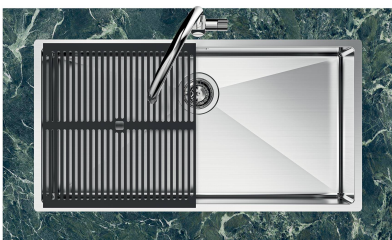


intaglio per il troppo-pieno  
solo con top > 30 mm  
recess for housing the over-flow  
only for top > 30 mm



SPT

## GALERÍA



## EL PAQUETE INCLUYE



**Black grid**  
8100 617

## ACCESORIOS OPCIONALES



**Bandeja perforada inox**  
8151 000

\* sólo en combinación con el accesorio  
8644 101



**Bandeja perforada inox PVD  
Copper**  
8151 008

\* sólo en combinación con el accesorio  
8644 101



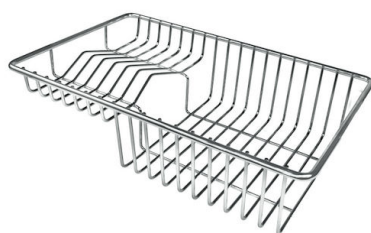
**Bandeja perforada inox PVD Gold**  
8151 009

\* sólo en combinación con el accesorio  
8644 101



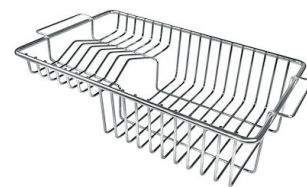
**Bandeja perforada inox PVD Gun  
Metal**  
8151 006

\* sólo en combinación con el accesorio  
8644 101



**Cesta portaplatos inox**  
8100 303

\* sólo en combinación con el accesorio  
8644 101



**Cesta portaplatos inox**  
8100 201



**Kit rallador con soporte para anillo y bandeja de recogida de alimentos**

8159 101

\* sólo en combinación con el accesorio  
8644 101



**Tabla de corte de cristal**

8631 300



**Tabla de corte de HDPE**

8657 001



**Tabla de corte Twin de madera Iroko con escurridor de pasta en acero inoxidable**

8644 044



**Tabla de corte Twin in HDPE**

8644 101



**Cubeta blanca**

8153 100

## MARIDAJE RECOMENDADO



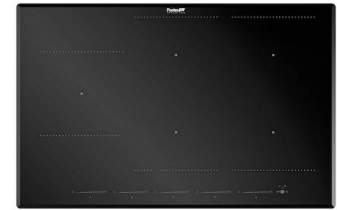
**Monomando Omega Plus**

8497 020



**Placa de cocción KE**

7602 032



**Placa de cocción KE Induction**

7386 646

## RESIDUOS AUTOMÁTICOS OPCIONALES



**Desagüe automático - PM**  
8407 113



**Desagüe automático Space - PA**  
8407 108



**Desagüe automático Space - PE**  
8407 109



**Desagüe automático Space Light -  
PL**  
8407 117



**Desagüe automático Space Push -  
PP**  
8407 116