

## Fregadero Tornado



fregaderos

Código: 1579 660



### CARACTERÍSTICAS

#### CUBETA PROFUNDA

Fregaderos que alcanzan una profundidad importante, más de 20 cm, gracias a la tecnología de producción avanzada, que ofrecen gran capacidad y practicidad en todas las operaciones de lavado.

#### DESAGÜE 3,5" BASKET

Desagüe grande de 3,5" equipado con el práctico tapón cestillo que impide el flujo de las partes sólidas en la alcantarilla.

#### DESAGÜE CON MANDO A DISTANCIA

En dotación el desagüe automático con mando a distancia giratorio, un cómodo accesorio que evita mojarse las manos para vaciar los fregaderos del agua.

#### DOBLE ORIFICIO MONOMANDO

El amplio banco de la grifería ya está provisto de serie de 2 orificios para el grifo. En el segundo orificio es posible instalar el mando a distancia del desagüe automático o, en alternativa, un dispensador práctico para el jabón.

#### FREGADEROS DE ESPESOR

Acero 1 mm de espesor. Un espesor importante que garantiza máxima robustez para los fregaderos que no conocen las señales del envejecimiento.

#### POSIBILIDAD DE AGUJEROS ADICIONALES

El fregadero se puede personalizar con la ejecución de orificios adicionales, especificados en fase de pedido, utilizables para monomandos de doble orificio, para desagües con mando a distancia o para la instalación de dispensadores para el jabón. Las posiciones se indican en los diseños con orificios por una línea discontinua.

### DETALLES

Acabado Foster cepillado

---

Borde Instalación Estándar (Borde 8 mm)

---

Material Acero inoxidable AISI 304

---

Texture Foster cepillado

---

Base 80 cm

---

Dimensiones 790 x 500 mm

---

Dotaciones estándar Soportes de fijación, junta, desagüe, rebosadero y sifón, Caja de embalaje

---

Orificios Monomando 2 orificios de serie - 3º orificio bajo petición

---

Hueco de encastre 770x480 mm

---

Escurreidor No

---

Anchura 79 cm

---

Medida de la cubeta 730 x 440 mm

---

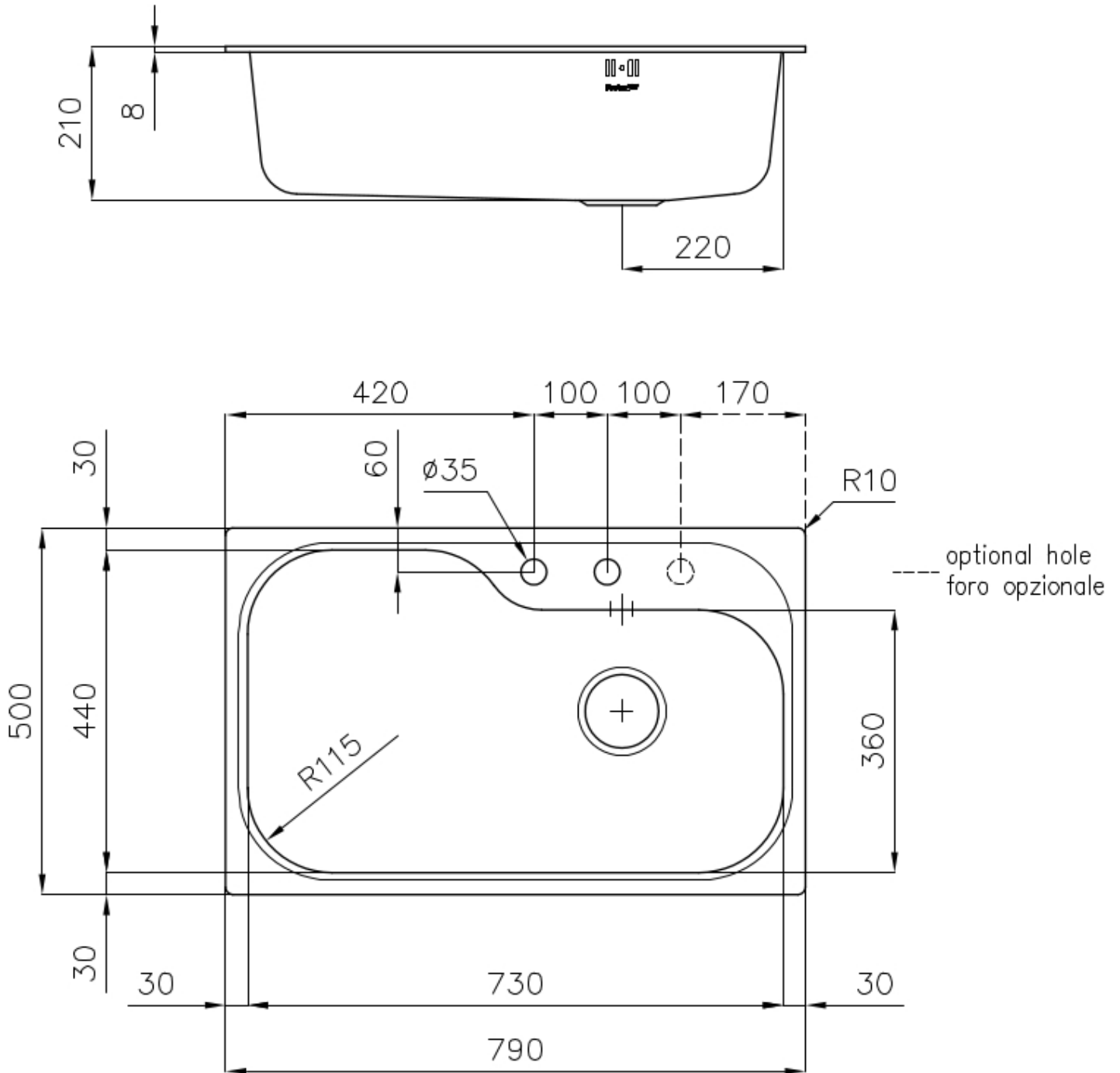
Número de cubetas 1 cubeta

---

Desagüe Desagüe con mando automático PR

---

## DIBUJOS TÉCNICOS



## EL PAQUETE INCLUYE



**Desagüe automático**

8407100

## ACCESORIOS OPCIONALES



**Cubeta blanca**

8152 100

\* sólo en combinación con el accesorio  
8100 112



**escurre pasta blanco**

8151 100



**Rejilla portaplatos inox**

8100 111



**Rejilla portaplatos inox sólo se  
puede utilizar en combinación con  
los accesorios 8644 003**

8100 154

\* sólo en combinación con el accesorio  
8644 003



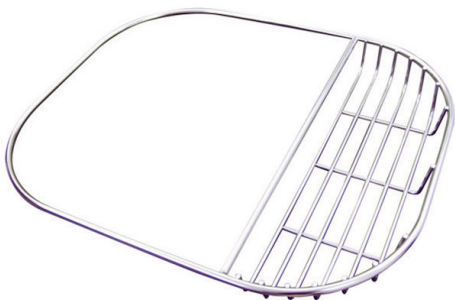
**Tabla de corte de madera Iroko**

8659 111



**Tabla de corte Twin de madera  
Iroko**

8644 003



**Porta cubeta**

8100 112



**Tabla de corte de cristal**

8633 300

## MARIDAJE RECOMENDADO



**Monomando Gamma**

8483 001