

## Fregadero Big Bowl 1562 00x

fregaderos

Código: 1562 00x

Código: 1562 001 DX (Cubeta a la derecha)

Código: 1562 002 SX (Cubeta a la izquierda)



### CARACTERÍSTICAS

#### GANCHOS DE DESLIZAMIENTO

Exclusivo sistema de instalación Foster, que permite a los ganchos de fijación deslizarse a lo largo de todo el perímetro del fregadero. Permite una instalación fácil pudiendo colocar los ganchos en los puntos más accesibles.

#### MÁS VALOR

Foster utiliza aceros de espesores mayores a los mediamente utilizados por los otros fabricantes. Es así que, gracias a la larga experiencia, sabemos realizar fregaderos de calidad superior y con una mejor resistencia al envejecimiento.

#### DESAGÜE 3,5" BASKET

Desagüe grande de 3,5" equipado con el práctico tapón cestillo que impide el flujo de las partes sólidas en la alcantarilla.

#### POSIBILIDAD SEGUNDO / TERCER ORIFICIO

El fregadero se puede personalizar con la ejecución de orificios adicionales, especificados en fase de pedido, utilizables para monomandos de doble orificio, para desagües con mando a distancia o para la instalación de dispensadores para el jabón. Las posiciones se indican en los diseños con orificios por una línea discontinua.

### DETALLES

#### Acabado

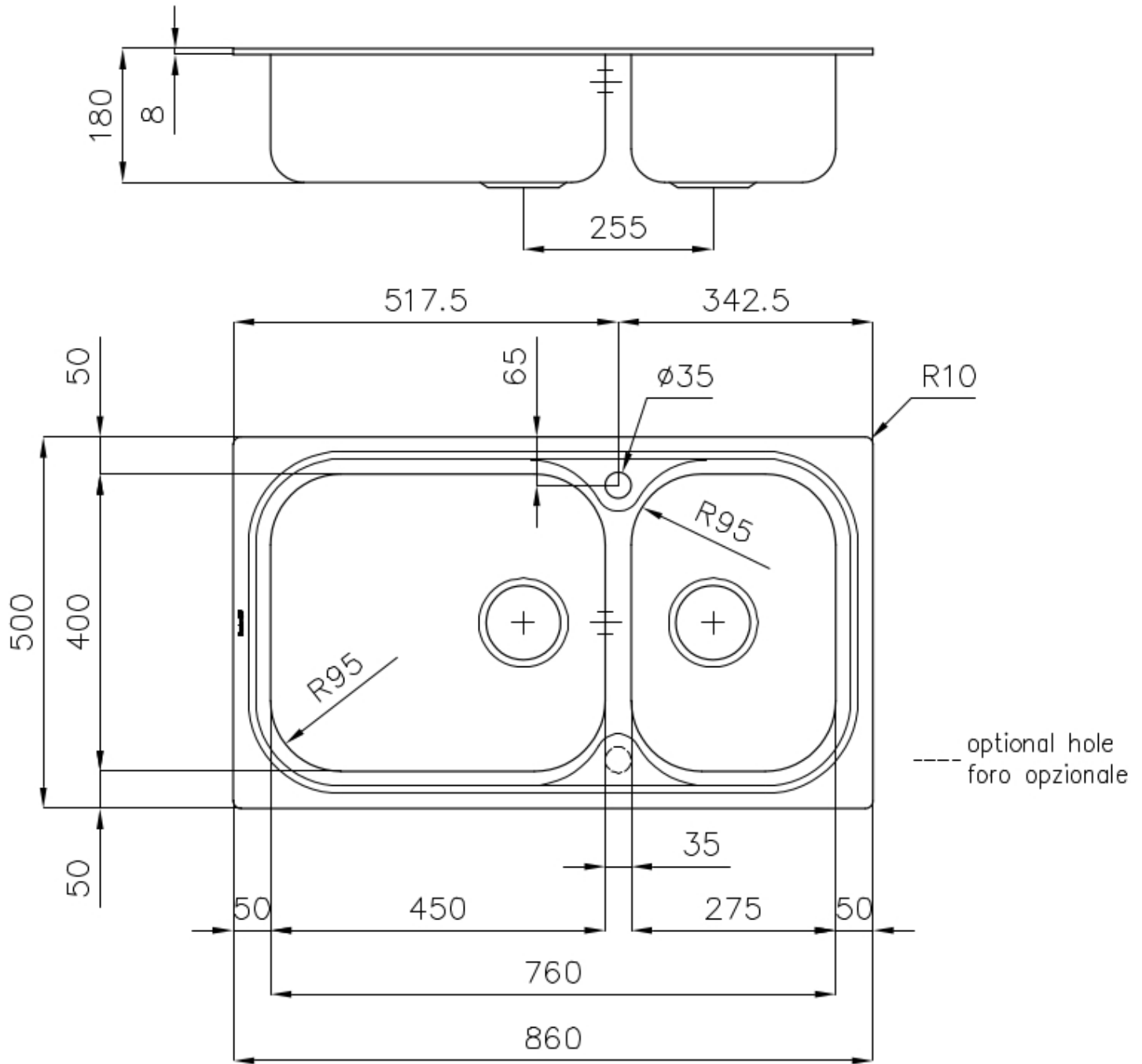
Foster cepillado

#### Material

Acero inoxidable AISI 304

Texture	Foster cepillado
Base	90 cm
Borde Instalación	Estándar (Borde 8 mm)
Dimensiones	860x500 mm
Dotaciones estándar	Soportes de fijación, junta, desagüe, rebosadero y sifón, Caja de embalaje
Orificios Monomando	1 orificio de serie - 2° orificio bajo petición
Hueco de encastre	840x480 mm
Escurreidor	No
Anchura	86 cm
Medida de la cubeta	450x400 + 275x400mm
Número de cubetas	2 cubetas
Desagüe	Desagüe 3.5 "

## DIBUJOS TÉCNICOS



## ACCESORIOS OPCIONALES



Cesta blanca de acero inoxidable  
8612 000



Cesta portaplatos inox 8100 301



Rejilla portaplatos inox 8100 280



Tabla de corte de cristal 8631 300



Tabla de corte de HPDE 8657 001



Tabla de corte de madera Iroko  
8655 000



Tabla de corte deslizante de  
madera Iroko 8643 000

## MARIDAJE RECOMENDADO



Monomando Delta 8441 000



Monomando Luisa 8482 000

## RESIDUOS AUTOMÁTICOS OPCIONALES



Desagüe automático 8407 000



Desagüe automático 8407 100



Desagüe automático LIRA 8407 102



Desagüe automático LIRA 8407 103