

Fregadero Big Bowl



fregaderos

Código: 1513 201

Cubeta a la derecha



CARACTERÍSTICAS

DESAGÜE 3,5" BASKET

Desagüe grande de 3,5" equipado con el práctico tapón cestillo que impide el flujo de las partes sólidas en la alcantarilla.

GANCHOS DE DESLIZAMIENTO

Exclusivo sistema de instalación Foster, que permite a los ganchos de fijación deslizarse a lo largo de todo el perímetro del fregadero. Permite una instalación fácil pudiendo colocar los ganchos en los puntos más accesibles.

MÁS VALOR

Foster utiliza aceros de espesores mayores a los mediamente utilizados por los otros fabricantes. Es así que, gracias a la larga experiencia, sabemos realizar fregaderos de calidad superior y con una mejor resistencia al envejecimiento.

POSIBILIDAD DE AGUJEROS ADICIONALES

El fregadero se puede personalizar con la ejecución de orificios adicionales, especificados en fase de pedido, utilizables para monomandos de doble orificio, para desagües con mando a distancia o para la instalación de dispensadores para el jabón. Las posiciones se indican en los diseños con orificios por una línea discontinua.

DETALLES

Acabado

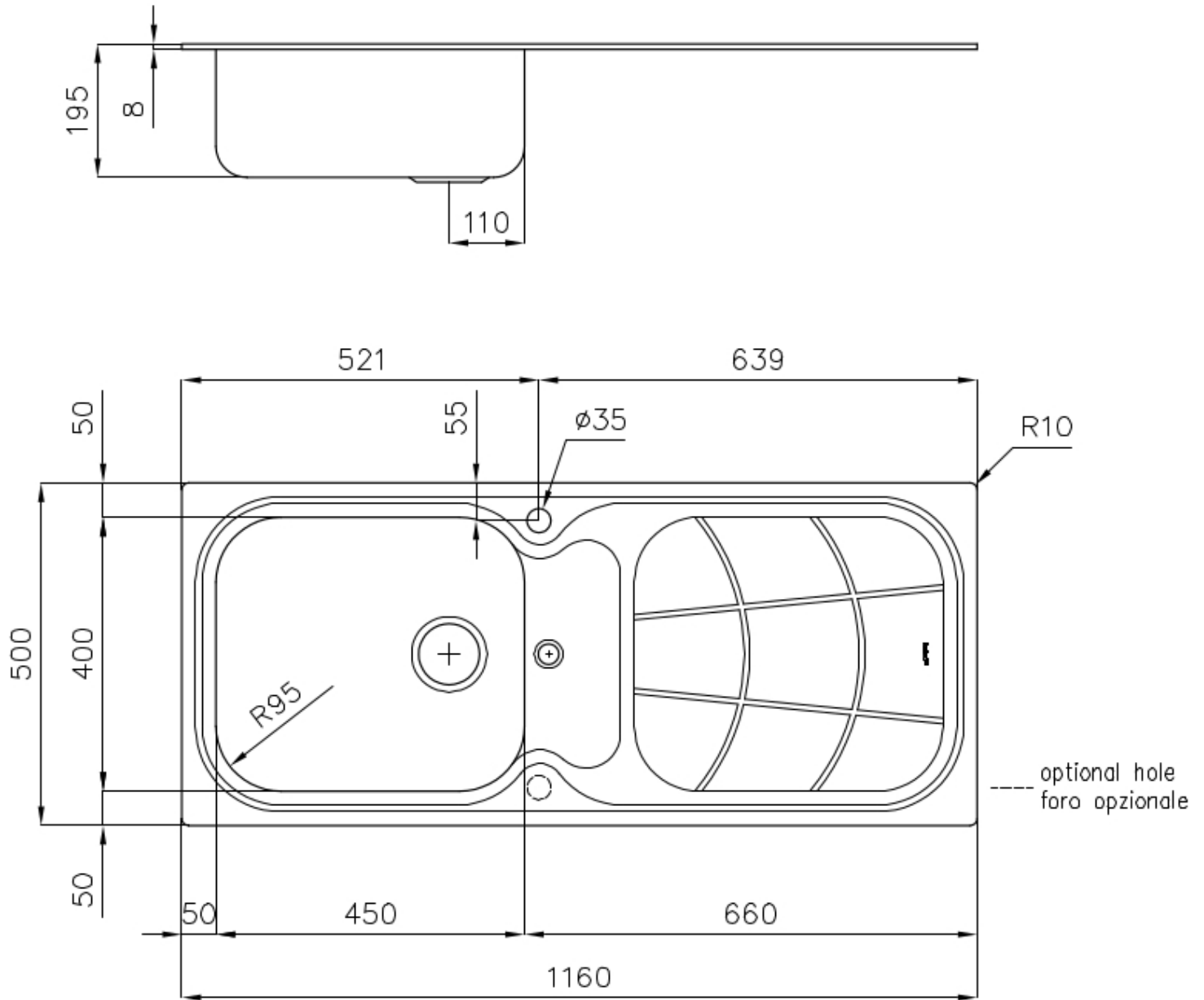
Foster cepillado

Borde Instalación

Estándar (Borde 8 mm)

Material	Acero inoxidable AISI 304
Texture	Foster cepillado
Base	60 cm
Dimensiones	1160 x 500 mm
Dotaciones estándar	Soportes de fijación, junta, desagüe, rebosadero y sifón, Caja de embalaje
Orificios Monomando	1 orificio de serie - 2º orificio bajo petición
Hueco de encastre	1140 x 480 mm
Escurreidor	Si
Anchura	116 cm
Medida de la cubeta	450x400mm
Número de cubetas	1 cubeta
Desagüe	Desagüe 3,5" + 1,25" sobre el escurridor

DIBUJOS TÉCNICOS



ACCESORIOS OPCIONALES



Tabla de corte de cristal
8631 300



Tabla de corte de HDPE
8657 001



Tabla de corte de cristal
8633 300

MARIDAJE RECOMENDADO



Monomando Delta
8441 000

RESIDUOS AUTOMÁTICOS OPCIONALES



Desagüe automático
8407 100



Desagüe automático
8407 000



Desagüe automático LIRA
8407 102



Desagüe automático LIRA
8407 103