

## Fregadero Big Bowl 1511 00x

fregaderos

Código: 1511 00x

Código: 1511 001 DX (Desagüe a la izquierda)

Código: 1511 002 SX (Desagüe a la derecha)



### CARACTERÍSTICAS

#### MÁS VALOR

Foster utiliza aceros de espesores mayores a los mediamente utilizados por los otros fabricantes. Es así que, gracias a la larga experiencia, sabemos realizar fregaderos de calidad superior y con una mejor resistencia al envejecimiento.

#### DESAGÜE 3,5" BASKET

Desagüe grande de 3,5" equipado con el práctico tapón cestillo que impide el flujo de las partes sólidas en la alcantarilla.

#### POSIBILIDAD SEGUNDO / TERCER ORIFICIO

El fregadero se puede personalizar con la ejecución de orificios adicionales, especificados en fase de pedido, utilizables para monomandos de doble orificio, para desagües con mando a distancia o para la instalación de dispensadores para el jabón. Las posiciones se indican en los diseños con orificios por una línea discontinua.

### DETALLES

Acabado

Foster cepillado

Material

Acero inoxidable AISI 304

Texture

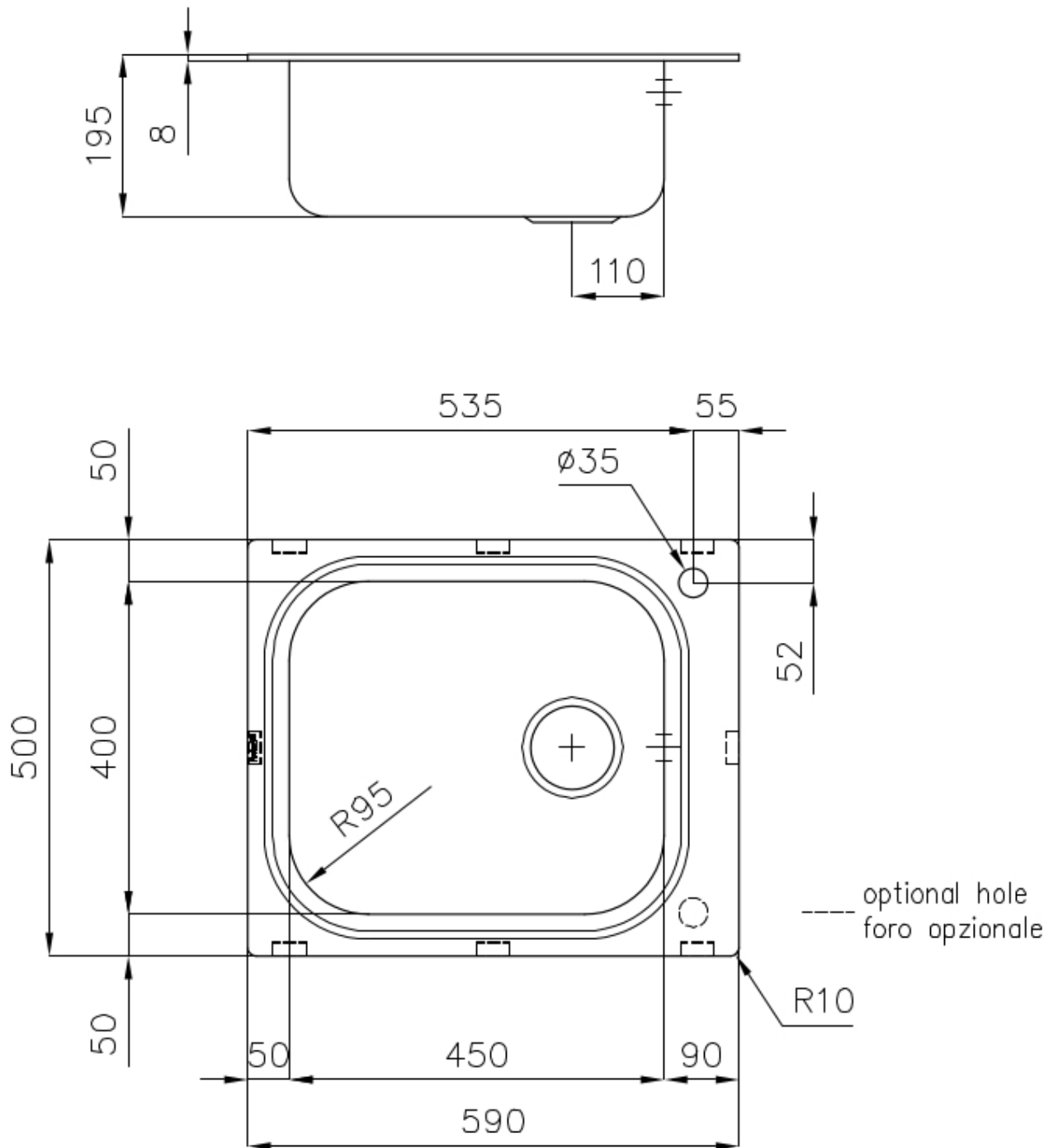
Foster cepillado

Base

60 cm

Borde Instalación	Estándar (Borde 8 mm)
Dimensiones	590x500 mm
Dotaciones estándar	Soportes de fijación, junta, desagüe, rebosadero y sifón, Caja de embalaje
Orificios Monomando	1 orificio de serie - 2º orificio bajo petición
Hueco de encastre	570x480 mm
Escurreidor	No
Anchura	59 cm
Medida de la cubeta	450x400mm
Número de cubetas	1 cubeta
Desagüe	Desagüe 3.5 "

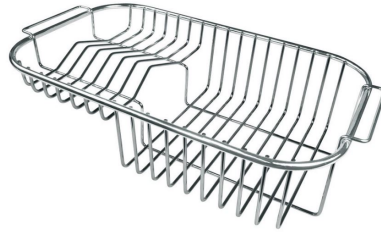
## DIBUJOS TÉCNICOS



## ACCESORIOS OPCIONALES



Cesta blanca de acero inoxidable  
8612 000



Cesta portaplatos inox 8100 301



Tabla de corte de cristal 8631 300



Tabla de corte de HPDE 8657 001



Tabla de corte de madera Iroko  
8655 000

## MARIDAJE RECOMENDADO



Monomando Delta 8441 000



Monomando Luisa 8482 000

## RESIDUOS AUTOMÁTICOS OPCIONALES



Desagüe automático 8407 000



Desagüe automático 8407 100



Desagüe automático LIRA 8407  
102



Desagüe automático LIRA 8407  
103