

## Fregadero Big Bowl

fregaderos

Código: 1511 002



### CARACTERÍSTICAS

#### DESAGÜE 3,5" BASKET

Desagüe grande de 3,5" equipado con el práctico tapón cestillo que impide el flujo de las partes sólidas en la alcantarilla.

#### MÁS VALOR

Foster utiliza aceros de espesores mayores a los mediamente utilizados por los otros fabricantes. Es así que, gracias a la larga experiencia, sabemos realizar fregaderos de calidad superior y con una mejor resistencia al envejecimiento.

#### POSIBILIDAD SEGUNDO / TERCER ORIFICIO

El fregadero se puede personalizar con la ejecución de orificios adicionales, especificados en fase de pedido, utilizables para monomandos de doble orificio, para desagües con mando a distancia o para la instalación de dispensadores para el jabón. Las posiciones se indican en los diseños con orificios por una línea discontinua.

### DETALLES

Acabado

Foster cepillado

Borde Instalación

Estándar (Borde 8 mm)

Material

Acero inoxidable AISI 304

Texture

Foster cepillado

Base 60 cm

---

Dimensiones 590x500 mm

---

Dotaciones estándar Soportes de fijación, junta, desagüe, rebosadero y sifón, Caja de embalaje

---

Orificios Monomando 1 orificio de serie - 2° orificio bajo petición

---

Hueco de encastre 570x480 mm

---

Escurreidor No

---

Anchura 59 cm

---

Medida de la cubeta 450x400mm

---

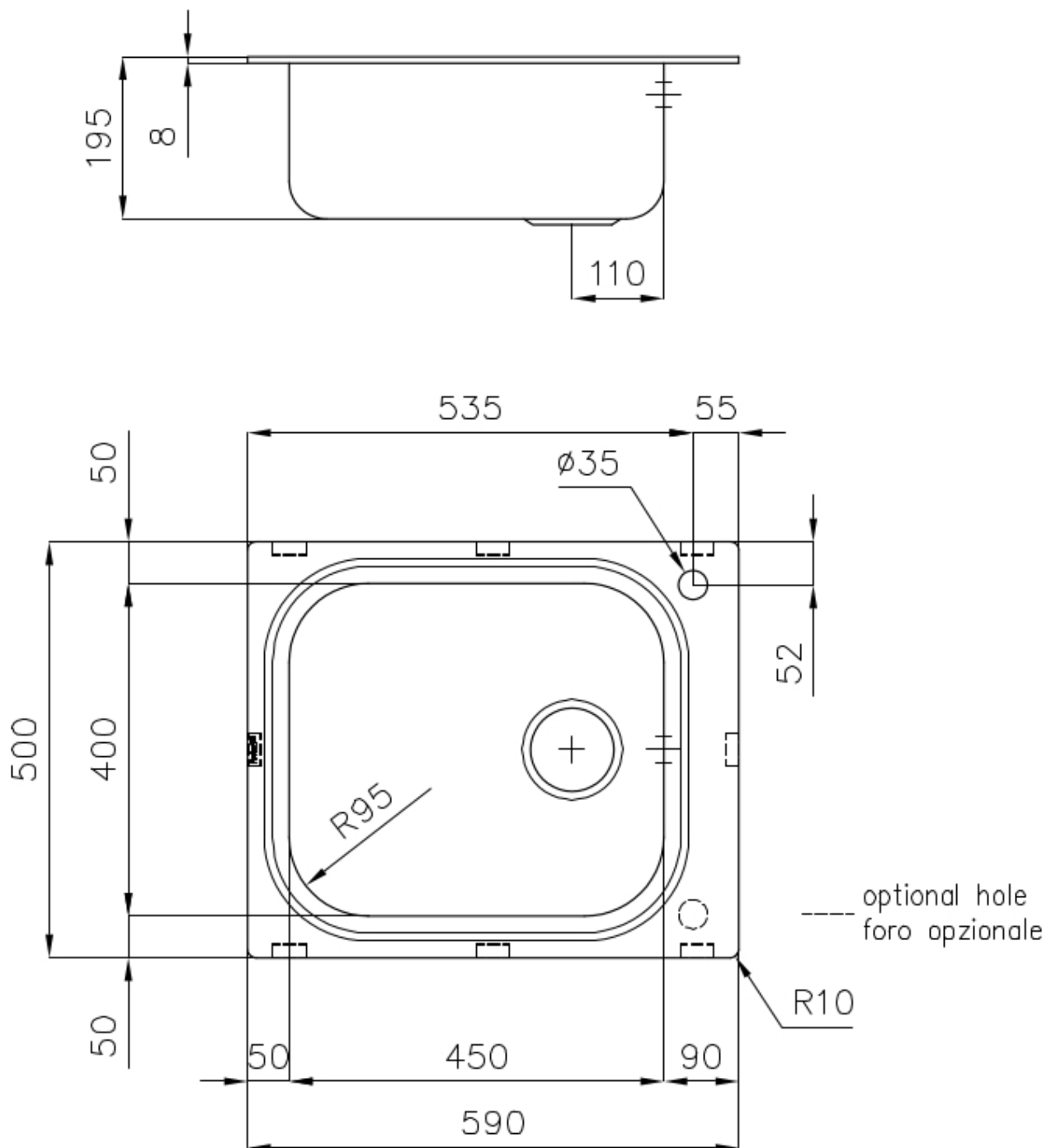
Número de cubetas 1 cubeta

---

Desagüe Desagüe 3.5 "

---

## DIBUJOS TÉCNICOS



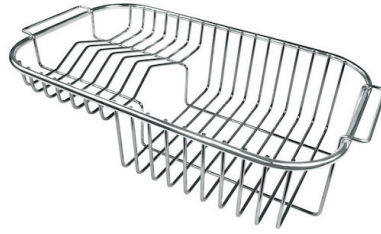
## GALERÍA



## ACCESORIOS OPCIONALES



Cesta blanca de acero inoxidable



Cesta portaplatos inox



Tabla de corte de cristal



Tabla de corte de HPDE



Tabla de corte de madera Iroko

## MARIDAJE RECOMENDADO



Monomando Delta



Monomando Luisa

## RESIDUOS AUTOMÁTICOS OPCIONALES



Desagüe automático



Desagüe automático



Desagüe automático LIRA



Desagüe automático LIRA