

Fregadero New Wave 1420 00x

fregaderos

Código: 1420 00x

Código: 1420 001 DX (Cubeta a la derecha)

Código: 1420 002 SX (Cubeta a la izquierda)



CARACTERÍSTICAS

DOBLE ORIFICIO MONOMANDO

El amplio banco de la grifería ya está provisto de serie de 2 orificios para el grifo. En el segundo orificio es posible instalar el mando a distancia del desagüe automático o, en alternativa, un dispensador práctico para el jabón.

FONDO DIAMANTADO

El desagüe en el fondo de la cubeta es una característica importante, siempre cuidada en las soluciones de Foster. En los modelos cuadrados de fondo plano el desagüe está garantizado por el elegante diamantado que facilita el flujo del agua.

FREGADEROS DE ESPESOR

Acero 1 mm de espesor. Un espesor importante que garantiza máxima robustez para los fregaderos que no conocen las señales del envejecimiento.

New Wave - onda sinuosa

La onda es el tramo exclusivo de los fregaderos de la New Ware, un elemento sinuoso que rompe el rigor minimalista de las cubetas cuadradas y hace que sea más flexible - premiado con el prestigioso Reddot Design Award 2015

DESAGÜE CON MANDO A DISTANCIA

En dotación el desagüe automático con mando a distancia giratorio, un cómodo accesorio que evita mojarse las manos para vaciar los fregaderos del agua.

DESAGÜE SPACE

Gracias al tapón en acero inoxidable da al desagüe un aspecto minimalista. Space también tiene un espacio limitado y permite un óptimo uso del compartimiento inferior del fregadero.

| | |
|---------------------------|--|
| CUBETA QUADRA - RADIO 0/9 | Las cubetas cuadradas de Foster tienen los bordes verticales perfectamente cuadrados, mientras que los del fondo de la cubeta tienen un pequeño radio de 9 mm que facilita las operaciones de limpieza. |
| SISTEMA DE AHORRO ESPACIO | Desagüe y sifón están diseñados para dejar el mayor espacio posible en la zona inferior del fregadero, hoy cada vez más útil con los sistemas de reciclaje. |
| REBOSADERO PERIMETRAL | El rebosadero es una seguridad siempre presente en los fregaderos Foster que impide el desbordamiento del agua de la cubeta en caso de olvido. La solución del desagüe perimetral mejora la estética gracias a la forma cuadrada y esencial. |

DETALLES

| | |
|---------------------|--|
| Acabado | Foster cepillado |
| Material | Acero inoxidable AISI 304 |
| Texture | Satinado |
| Base | 80 cm |
| Borde Instalación | Enrasado FTS |
| Dimensiones | 1160x520 mm |
| Dotaciones estándar | Soportes de fijación, junta, desagüe, rebosadero y sifón, Caja de embalaje |
| Orificios Monomando | 2 orificios de serie |
| Hueco de encastre | Ver hoja de datos técnicos (para todos los modelos FT / FTS y Sottotop) |
| Escurreidor | Si |

Anchura 116 cm

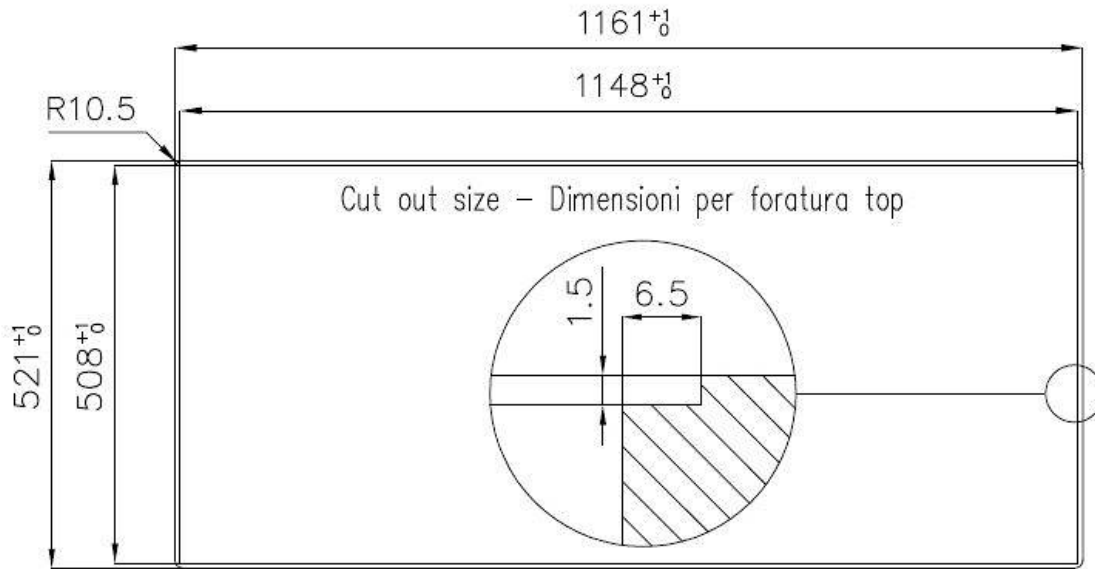
Medida de la cubeta 340x400mm

Número de cubetas 2 cubetas

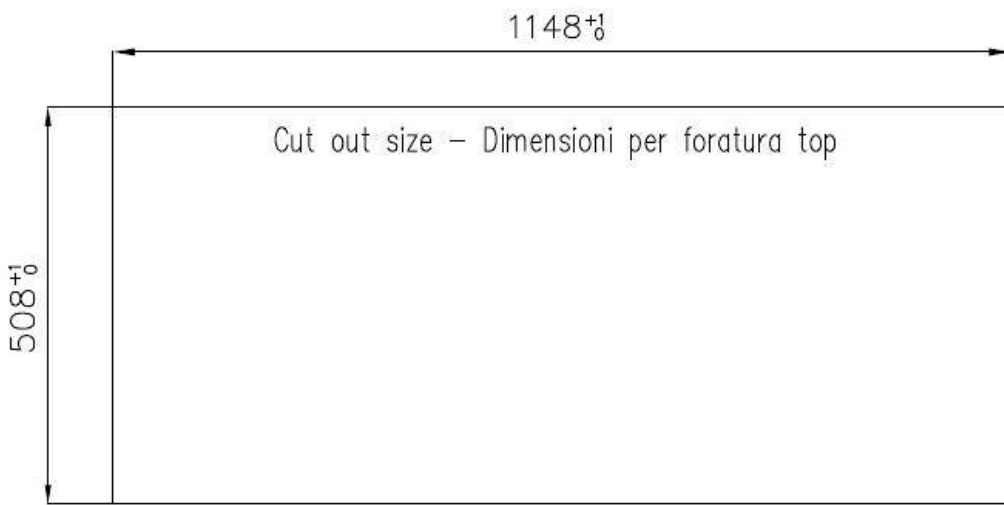
Desagüe Desagüe con mando automático SPACE - PA

DIBUJOS TÉCNICOS

Lavello New Wave cod. 1420/00*



FT



FTS

GALERÍA

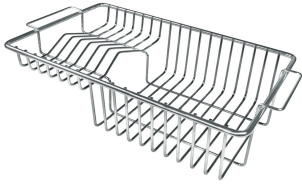


EL PAQUETE INCLUYE

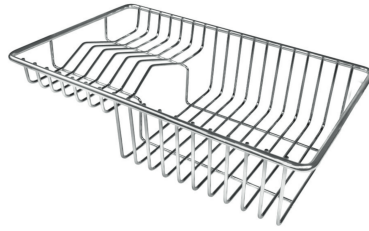


Desagüe automático Space 8407
108

ACCESORIOS OPCIONALES



Cesta portaplatos inox 8100 201



Cesta portaplatos inox 8100 303



Cubeta blanca 8153 100



Tabla de corte de HPDE 8657 001



Tabla de corte Twin in HDPE
8644 101



Bandeja perforada inox 8151 000



Kit rallador con soporte para
anillo y bandeja de recogida de
alimentos 8159 101



Tabla de corte de cristal 8631 300

ATENCIÓN

Los accesorios 8159101, 8100303, 8151000 se utilizan sólo en combinación con el accesorio 8644101

MARIDAJE RECOMENDADO



Monomando 1/2 Circle 8480 000



Monomando Play 8487 000