

## Fregadero GK

fregaderos

Código: 1403 800



### CARACTERÍSTICAS

#### CUBETA QUADRA - RADIO 0/9

Las cubetas cuadradas de Foster tienen los bordes verticales perfectamente cuadrados, mientras que los del fondo de la cubeta tienen un pequeño radio de 9 mm que facilita las operaciones de limpieza.

#### DESAGÜE SPACE

Gracias al tapón en acero inoxidable da al desagüe un aspecto minimalista. Space también tiene un espacio limitado y permite un óptimo uso del compartimento inferior del fregadero.

#### DOBLE ORIFICIO MONOMANDO

El amplio banco de la grifería ya está provisto de serie de 2 orificios para el grifo. En el segundo orificio es posible instalar el mando a distancia del desagüe automático o, en alternativa, un dispensador práctico para el jabón.

#### FONDO DIAMANTADO

El desagüe en el fondo de la cubeta es una característica importante, siempre cuidada en las soluciones de Foster. En los modelos cuadrados de fondo plano el desagüe está garantizado por el elegante diamantado que facilita el flujo del agua.

#### FREGADEROS DE ESPESOR

Acero 1 mm de espesor. Un espesor importante que garantiza máxima robustez para los fregaderos que no conocen las señales del envejecimiento.

#### REBAJE INCLINADO

El rebaje inclinado une fregadero y placa de cocción en la misma colección creando una combinación de gran clase, funcional en su uso y en la limpieza de las superficies.

#### REBOSADERO PERIMETRAL

El rebosadero es una seguridad siempre presente en los fregaderos Foster que impide el desbordamiento del agua de la cubeta en caso de olvido. La solución del desagüe perimetral mejora la estética gracias a la forma cuadrada y esencial.

## SISTEMA DE AHORRO ESPACIO

Desagüe y sifón están diseñados para dejar el mayor espacio posible en la zona inferior del fregadero, hoy cada vez más útil con los sistemas de reciclaje.

## DETALLES

Acabado Foster cepillado

Borde Instalación Bajo la encimera

Material Acero inoxidable AISI 304

Texture Cepillado en la línea

Base 60 cm

Dimensiones 580x470 mm

Dotaciones estándar Soportes de fijación, junta, desagüe, rebosadero y sifón, Caja de embalaje

Orificios Monomando Ningún orificio de serie

Hueco de encastre Ver hoja de datos técnicos

Escurreidor No

Anchura 58 cm

Medida de la cubeta 450x400mm

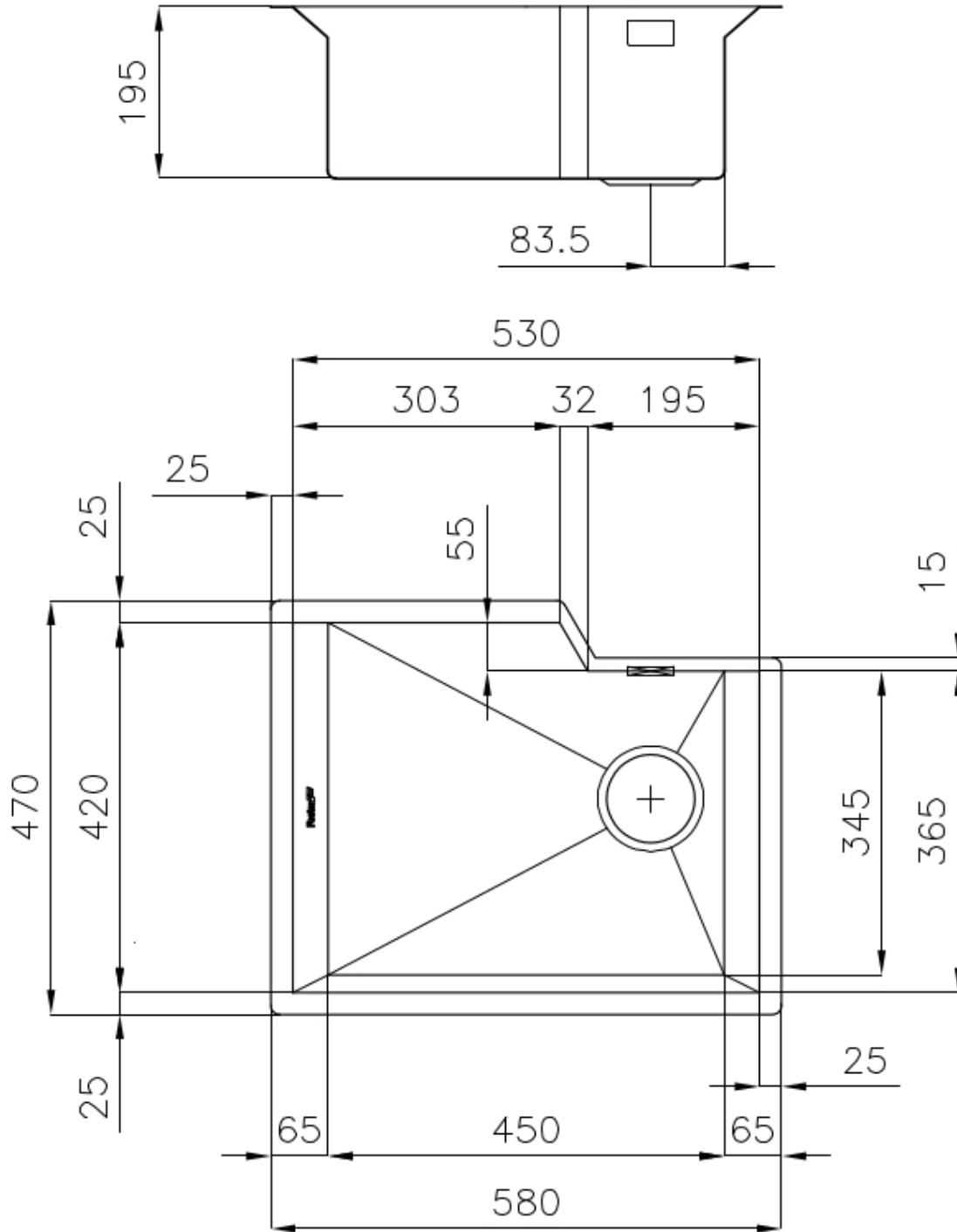
Número de cubetas

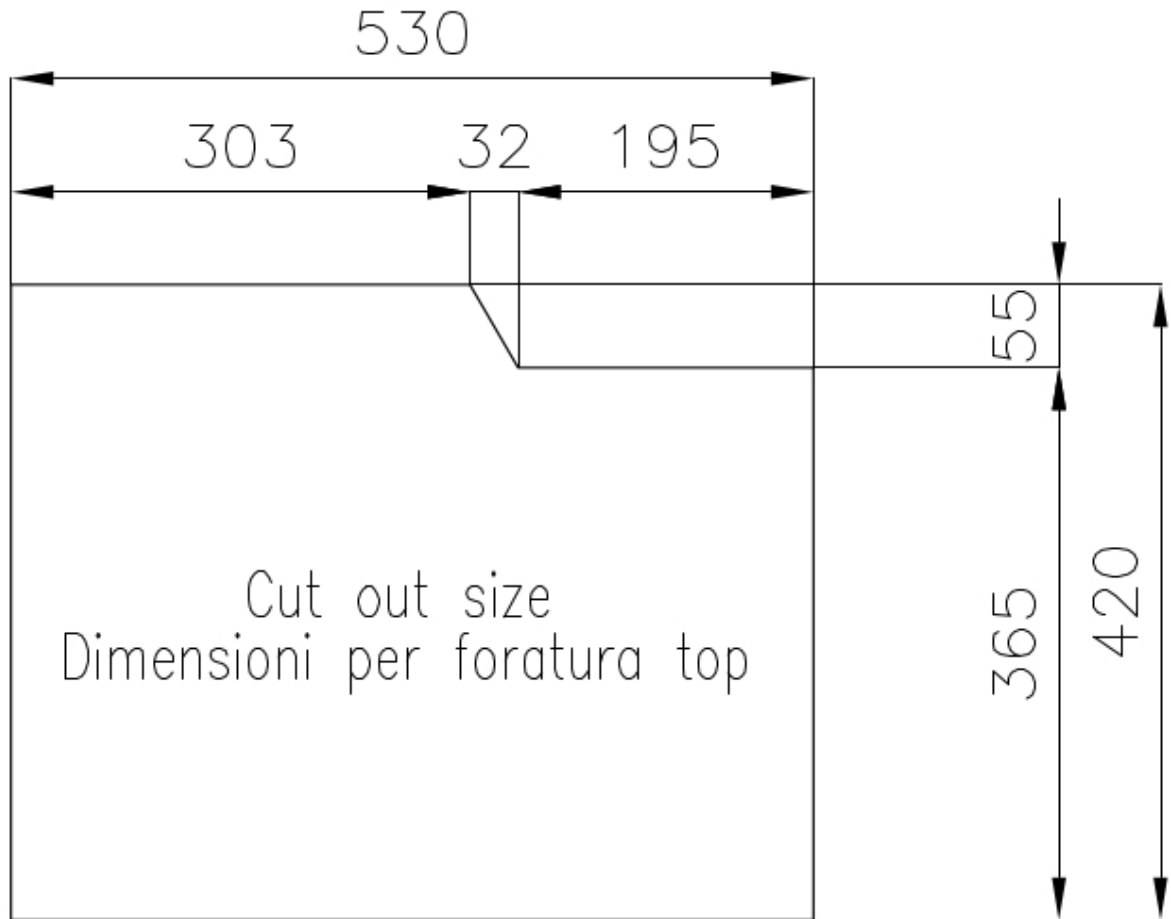
1 cubeta

Desagüe

Desagüe SPACE 3.5 "

## DIBUJOS TÉCNICOS





## GALERÍA



## ACCESORIOS OPCIONALES



Cesta portaplatos inox



Planche de découpe en HDPE  
Twin



Tabla de corte deslizante de  
madera Iroko



Bandeja perforada inox



Kit rallador con soporte para  
anillo y bandeja de recogida de  
alimentos

## MARIDAJE RECOMENDADO



Monomando GK

## RESIDUOS AUTOMÁTICOS OPCIONALES



Desagüe automático



Desagüe automático Space



Desagüe automático Space



Desagüe automático Space Light



Desagüe automático Space  
Milano



Desagüe automático Space Push