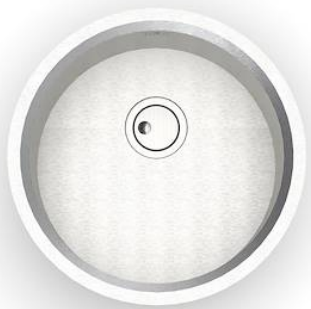


Fregadero Giotto Vintage

fregaderos

Código: 1333 080



CARACTERÍSTICAS

CUBETA PROFUNDA

Fregaderos que alcanzan una profundidad importante, más de 20 cm, gracias a la tecnología de producción avanzada, que ofrecen gran capacidad y practicidad en todas las operaciones de lavado.

DESAGÜE SPACE

Gracias al tapón en acero inoxidable da al desagüe un aspecto minimalista. Space también tiene un espacio limitado y permite un óptimo utilizzo del compartimiento inferior del fregadero.

FREGADEROS DE ESPESOR

Acero 1 mm de espesor. Un espesor importante que garantiza máxima robustez para los fregaderos que no conocen las señales del envejecimiento.

SISTEMA DE AHORRO ESPACIO

Desagüe y sifón están diseñados para dejar el mayor espacio posible en la zona inferior del fregadero, hoy cada vez más útil con los sistemas de reciclaje.

DETALLES

Borde Instalación

Enrasado | FTS

Material

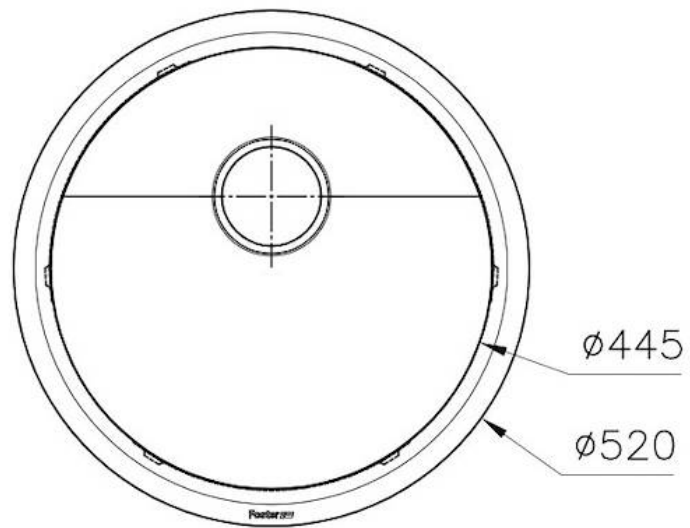
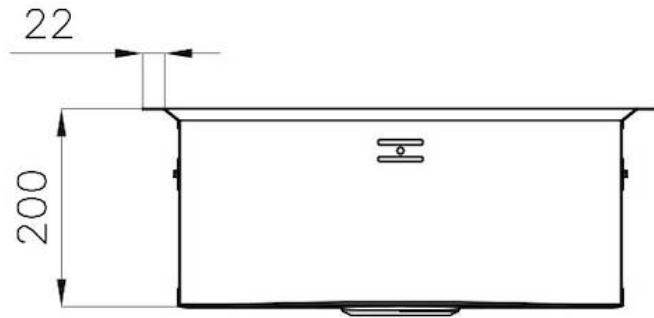
Acero inoxidable AISI 304

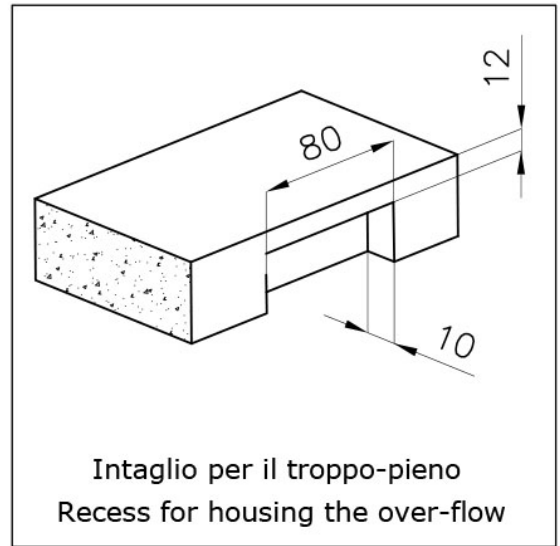
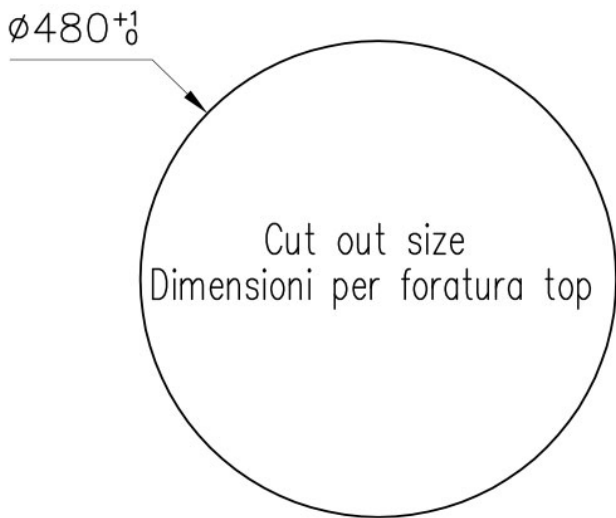
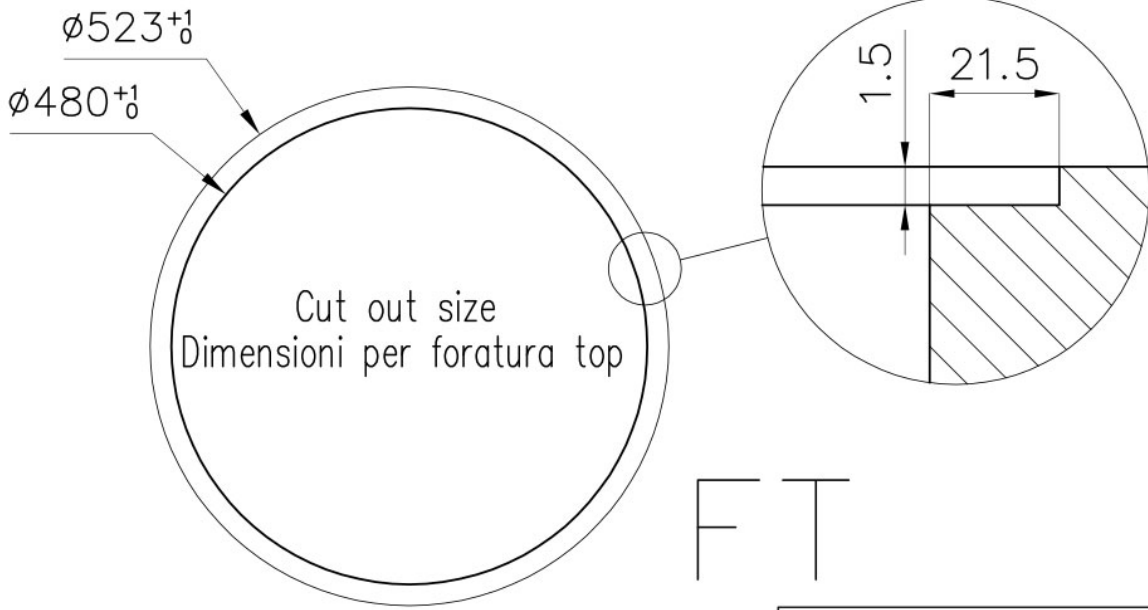
Texture

Vintage

Base	60 cm
Dimensiones	Ø 520 mm
Dotaciones estándar	Soportes de fijación, junta, desagüe, rebosadero y sifón, Caja de embalaje
Orificios Monomando	Ningún orificio de serie
Hueco de encastre	Ver hoja de datos técnicos
Escurreidor	No
Anchura	52 cm
Medida de la cubeta	Ø 445mm
Número de cubetas	1 cubeta
Desagüe	Desagüe SPACE 3.5 "

DIBUJOS TÉCNICOS

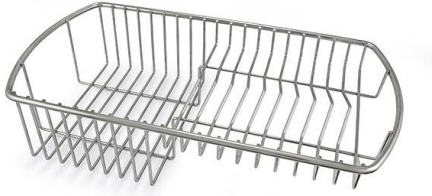




GALERÍA



ACCESORIOS OPCIONALES



Rejilla portaplatos
8100 051



Kit Giotto
8100 152



Tabla de cortar redonda de irokov
8642 005