

Fregadero Giotto

fregaderos

Código: 1333 000



CARACTERÍSTICAS

CUBETA PROFUNDA

Fregaderos que alcanzan una profundidad importante, más de 20 cm, gracias a la tecnología de producción avanzada, que ofrecen gran capacidad y practicidad en todas las operaciones de lavado.

DESAGÜE SPACE

Gracias al tapón en acero inoxidable da al desagüe un aspecto minimalista. Space también tiene un espacio limitado y permite un óptimo uso del compartimento inferior del fregadero.

FREGADEROS DE ESPESOR

Acero 1 mm de espesor. Un espesor importante que garantiza máxima robustez para los fregaderos que no conocen las señales del envejecimiento.

SISTEMA DE AHORRO ESPACIO

Desagüe y sifón están diseñados para dejar el mayor espacio posible en la zona inferior del fregadero, hoy cada vez más útil con los sistemas de reciclaje.

DETALLES

Acabado

Foster cepillado

Borde Instalación

Enrasado | FTS

Material

Acero inoxidable AISI 304

Texture Cepillado en la línea

Base 60 cm

Dimensiones Ø 520 mm

Dotaciones estándar Soportes de fijación, junta, desagüe, rebosadero y sifón, Caja de embalaje

Orificios Monomando Ningún orificio de serie

Hueco de encastre Ver hoja de datos técnicos

Escurreidor No

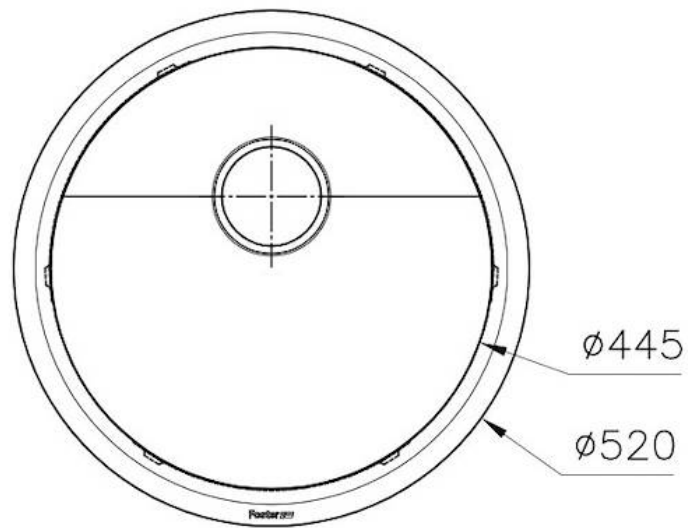
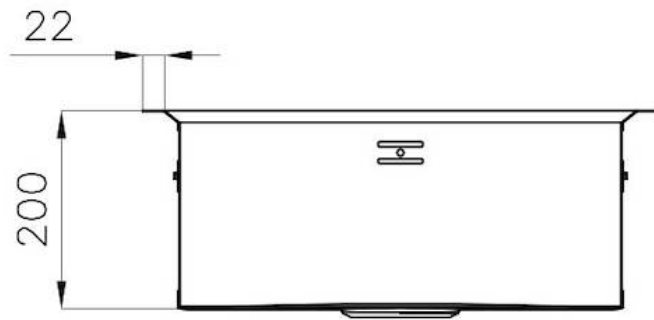
Anchura 52 cm

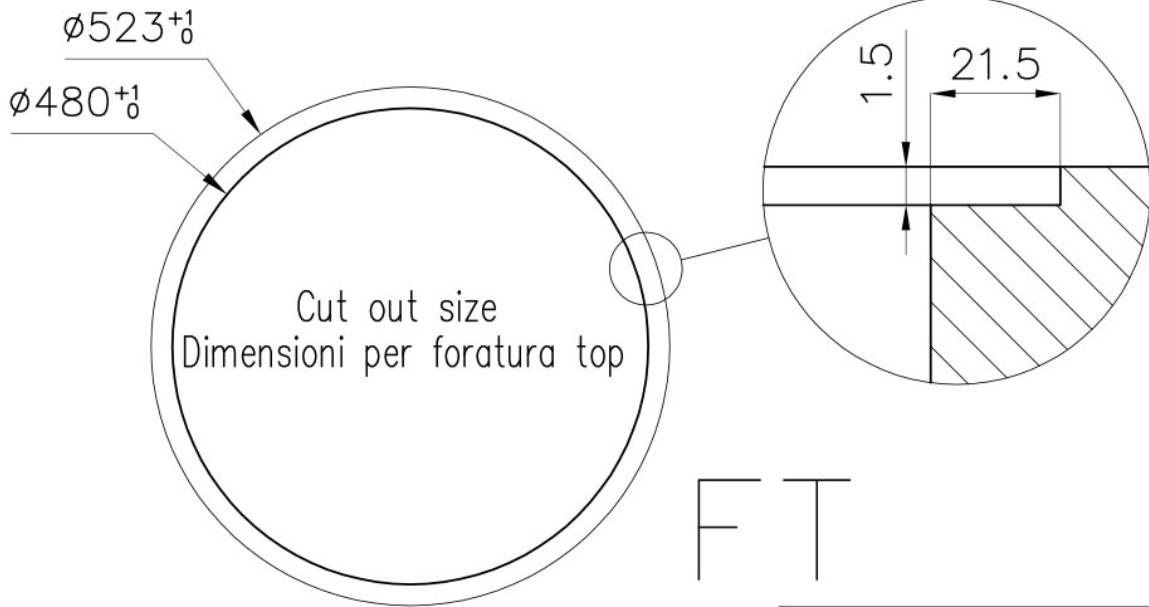
Medida de la cubeta Ø 445mm

Número de cubetas 1 cubeta

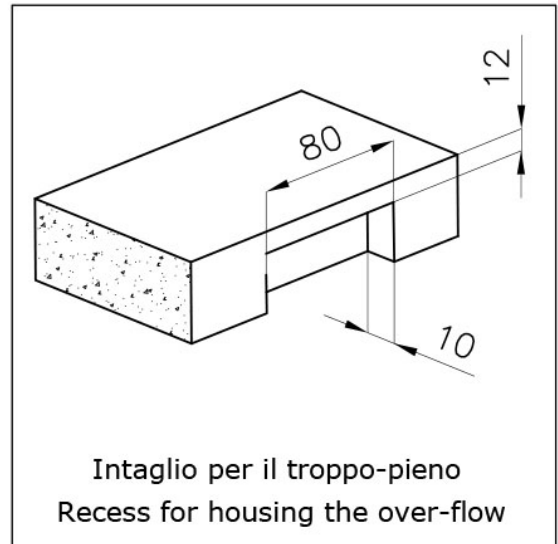
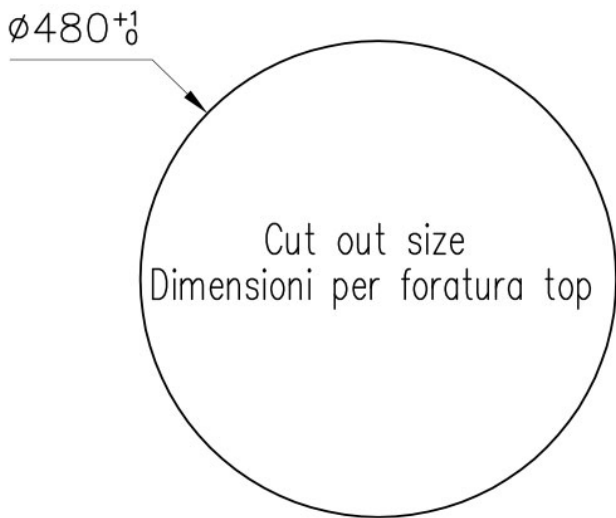
Desagüe Desagüe SPACE 3.5 "

DIBUJOS TÉCNICOS





FT

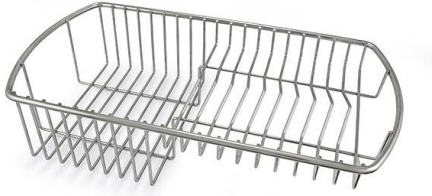


FTS

GALERÍA



ACCESORIOS OPCIONALES



Rejilla portaplatos
8100 051



Kit Giotto
8100 152



Tabla de cortar redonda de irokov
8642 005