

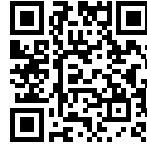
Fregadero S3000 1312 06x

fregaderos

Código: 1312 06x

Código: 1312 061 DX (Cubeta a la derecha)

Código: 1312 062 SX (Cubeta a la izquierda)



CARACTERÍSTICAS

GANCHOS DE DESLIZAMIENTO

Exclusivo sistema de instalación Foster, que permite a los ganchos de fijación deslizarse a lo largo de todo el perímetro del fregadero. Permite una instalación fácil pudiendo colocar los ganchos en los puntos más accesibles.

DESAGÜE 3,5" BASKET

Desagüe grande de 3,5" equipado con el práctico tapón cestillo que impide el flujo de las partes sólidas en la alcantarilla.

CUBETA PROFUNDA

Fregaderos que alcanzan una profundidad importante, más de 20 cm, gracias a la tecnología de producción avanzada, que ofrecen gran capacidad y practicidad en todas las operaciones de lavado.

DETALLES

Material

Acero inoxidable AISI 304

Texture

Foster cepillado

Base

90 cm

Borde Instalación

Estándar (Borde 8 mm)

Dimensiones 1160x500 mm

Dotaciones estándar Soportes de fijación, junta, desagüe, rebosadero y sifón, Caja de embalaje

Orificios Monomando 1 orificio de serie

Hueco de encastre 1140x480 mm

Escurreidor Si

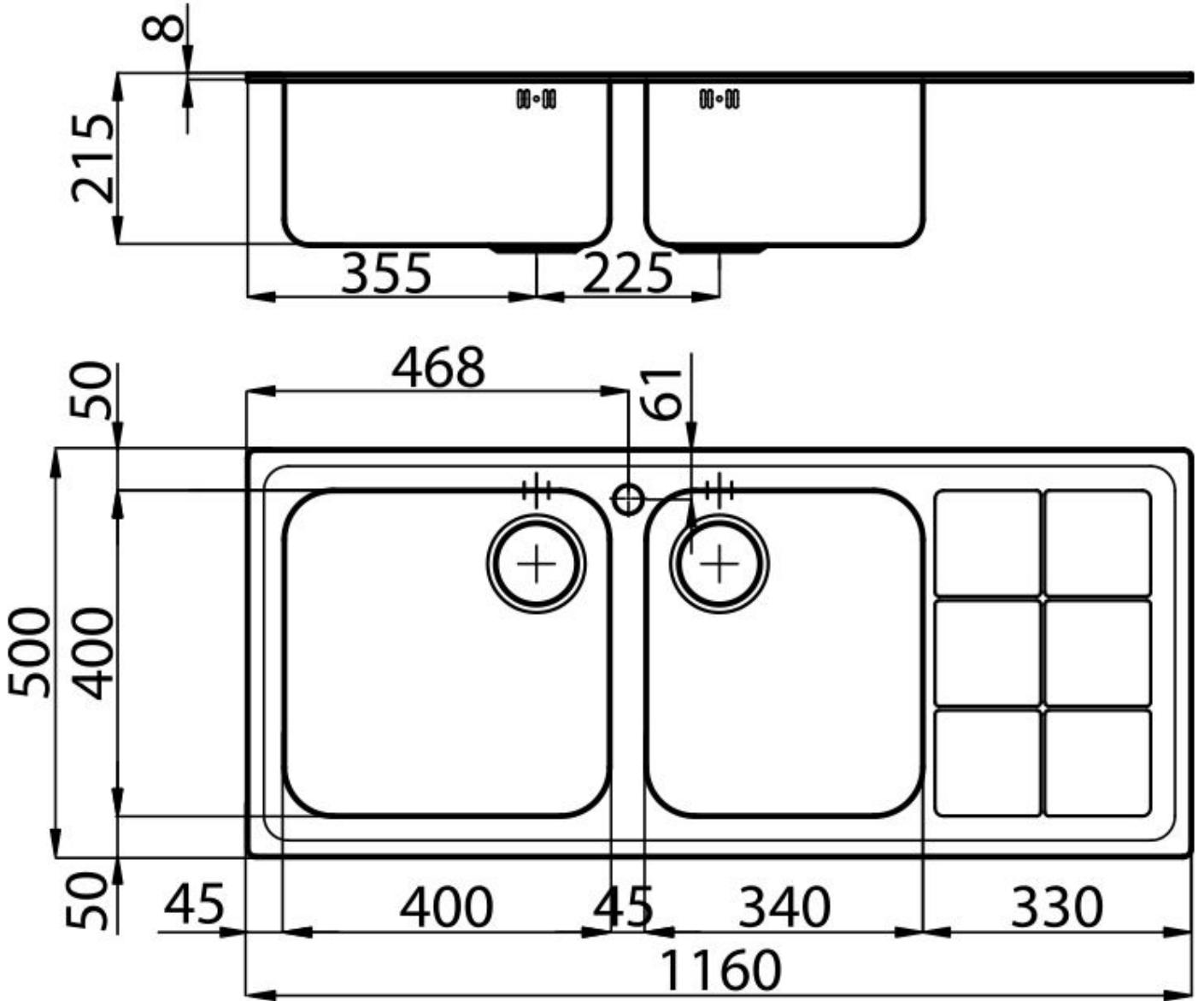
Anchura 116 cm

Medida de la cubeta 400x400 + 340x400mm

Número de cubetas 2 cubetas

Desagüe Desagüe 3.5 "

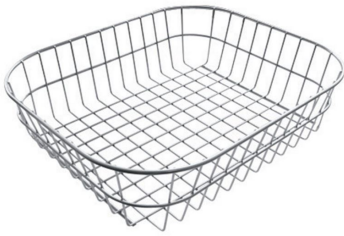
DIBUJOS TÉCNICOS



GALERÍA



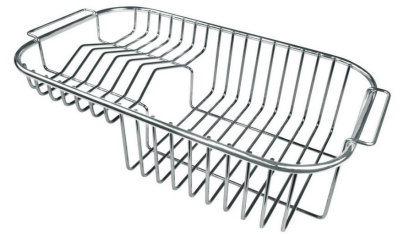
ACCESORIOS OPCIONALES



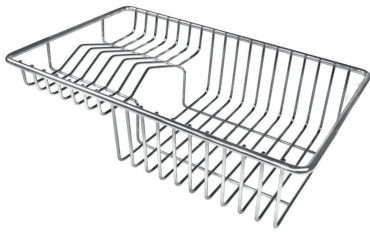
Cesta blanca de acero inoxidable
8611 000



Cesta blanca de acero inoxidable
8612 000



Cesta portaplatos inox 8100 301



Cesta portaplatos inox 8100 303



Cubeta blanca 8153 100



Kit tabla de corte de Iroko con
escurre pasta en acero inoxidable
8644 042



Tabla de corte de cristal 8631 300



Tabla de corte de cristal 8633 300



Tabla de corte de HPDE 8657 001



Tabla de corte de madera Iroko
8646 000



Tabla de corte de madera Iroko
8647 000



Tabla de corte Twin de madera
Iroko 8644 041



Tabla de corte Twin in HDPE
8644 101

ATENCIÓN

Los accesorios 8159101, 8100303, 8151000 se utilizan sólo en combinación con el accesorio 8644101