

## Fregadero Quadra EVO Gun Metal

fregaderos

Código: 1257 056



### CARACTERÍSTICAS

#### CUBETA PROFUNDA

Fregaderos que alcanzan una profundidad importante, más de 20 cm, gracias a la tecnología de producción avanzada, que ofrecen gran capacidad y practicidad en todas las operaciones de lavado.

#### CUBETA QUADRA - RADIO 0

Las cubetas cuadradas de Foster tienen los bordes verticales perfectamente cuadrados.

#### DESAGÜE 3,5" BASKET

Desagüe grande de 3,5" equipado con el práctico tapón cestillo que impide el flujo de las partes sólidas en la alcantarilla.

#### FONDO ESTAMPADO

#### FREGADEROS DE ESPESOR

Acero 1 mm de espesor. Un espesor importante que garantiza máxima robustez para los fregaderos que no conocen las señales del envejecimiento.

#### REBOSADERO PERIMETRAL

El rebosadero es una seguridad siempre presente en los fregaderos Foster que impide el desbordamiento del agua de la cubeta en caso de olvido. La solución del desagüe perimetral mejora la estética gracias a la forma cuadrada y esencial.

### DETALLES

Acabado

Foster cepillado

Acabado PVD

---

Borde Instalación Enrasado | FTS

---

Colorante Gun Metal

---

Material Acero inoxidable AISI 304

---

Texture Cepillado en la línea

---

Base 80 cm

---

Dimensiones 780 x 470 mm

---

Dotaciones estándar Soportes de fijación, junta, desagüe, rebosadero y sifón, Caja de embalaje

---

Orificios Monomando Ningún orificio de serie

---

Hueco de encastre Ver hoja de datos técnicos

---

Escurreidor No

---

Anchura 78 cm

---

Medida de la cubeta 740 x 430 mm

---

Número de cubetas 1 cubeta

---

Desagüe Desagüe 3.5 "

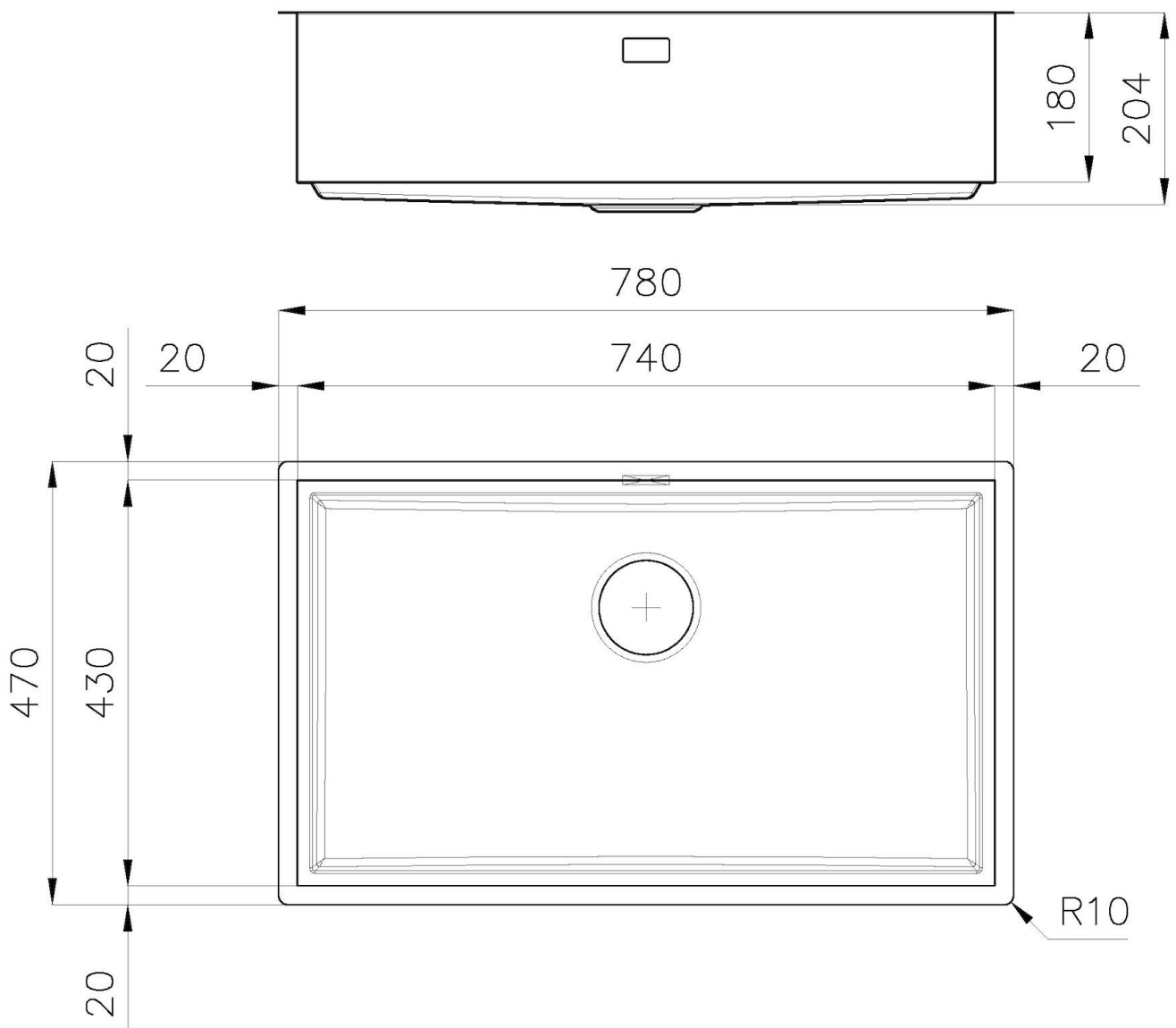
---

## EN DOTACIÓN

1 x Rejilla Black 8100 614  
1 x Rejilla Black 8100 615

## DIBUJOS TÉCNICOS

**1257/85-**



## QUADRA EVO Livelli accessori / Level accessories SOTTOTOP / UNDERMOUNT

### LEVEL 1:

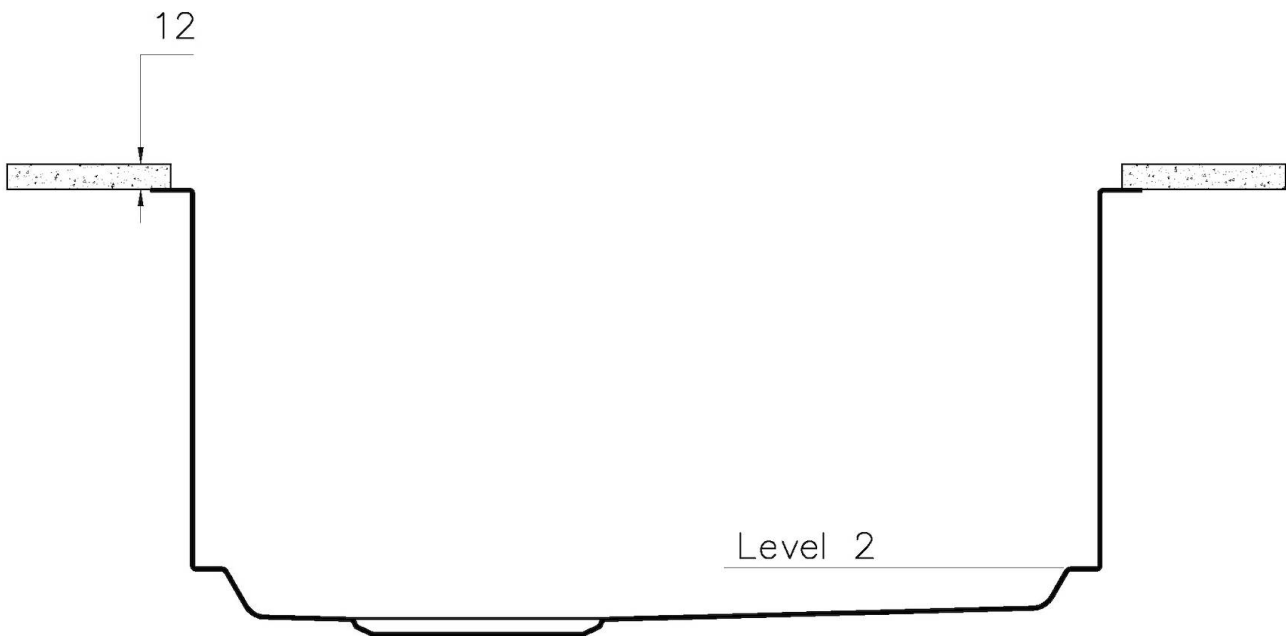
**8100 615**  
**8100 614**  
**8100 037**  
**8100 620**  
**8100 621**  
**8100 622**  
**8100 628**  
**8642 000**



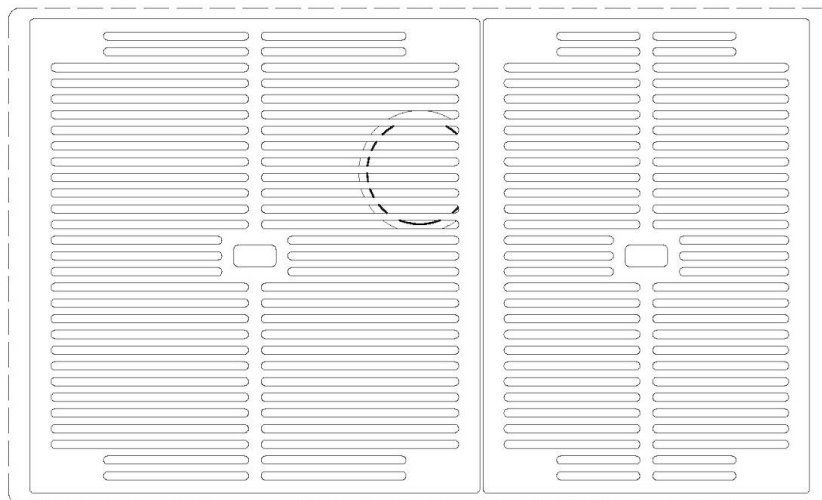
## QUADRA EVO Livelli accessori / Level accessories SOTTOTOP / UNDERMOUNT

**LEVEL 2:**

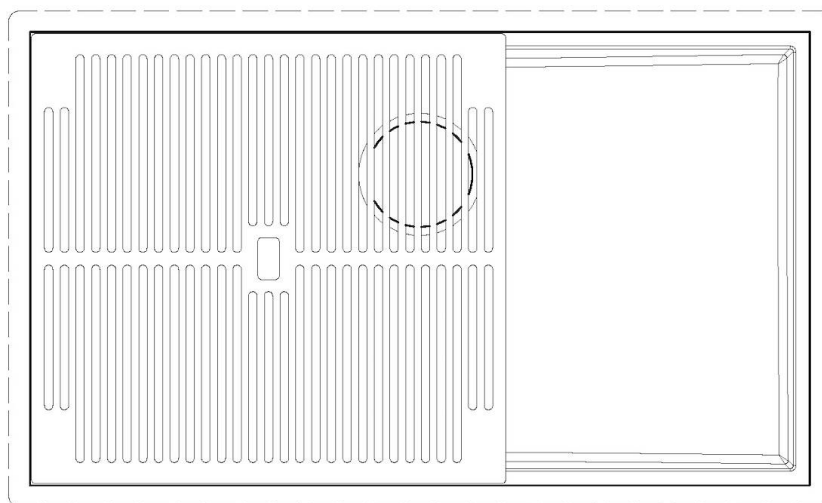
**8100 615**



**1257/85-**

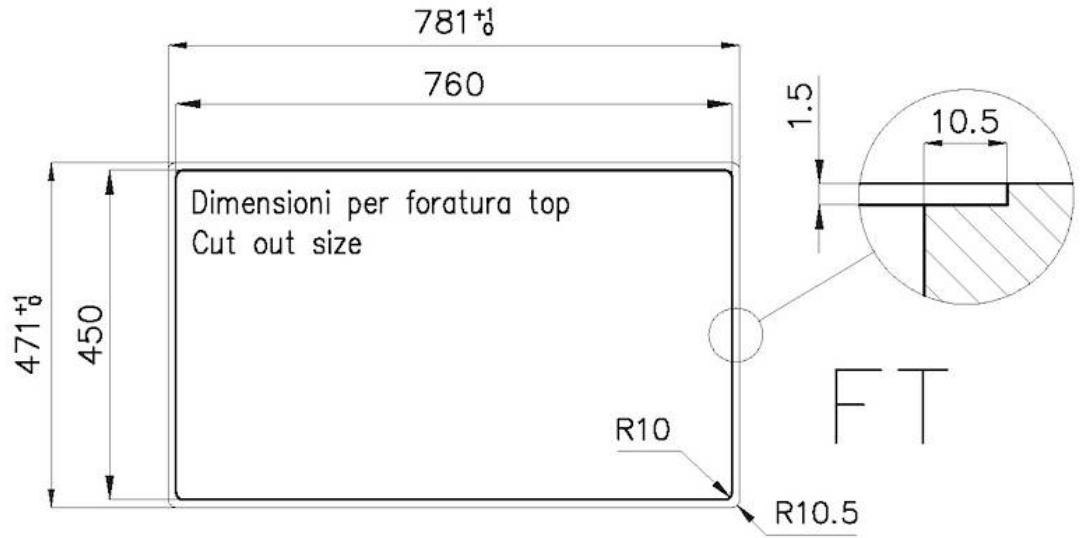


8100 615 + 8100 614  
POSIZIONATE A FILO VASCA / EDGE POSITIONING

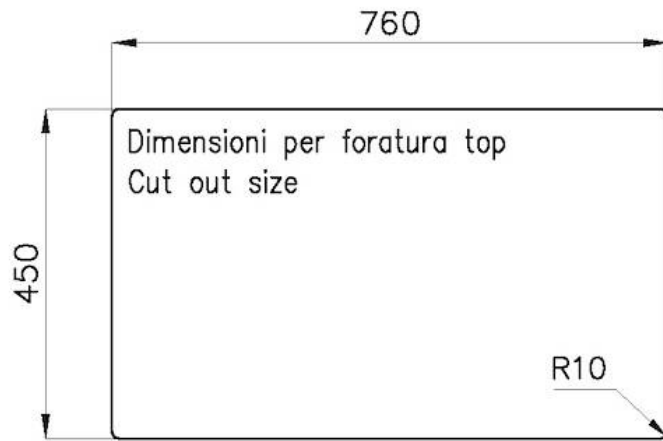
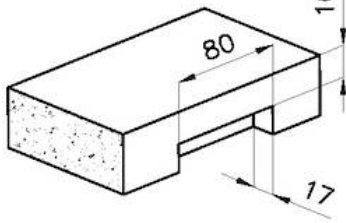


8100 615  
POSIZIONATA SUL FONDO / BOTTOM POSITIONING

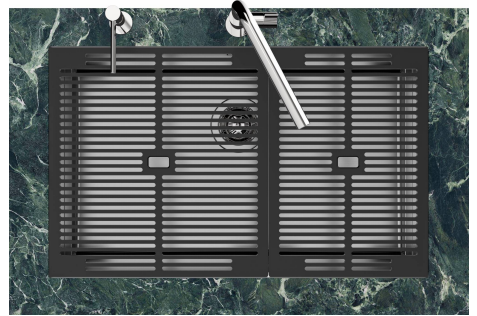
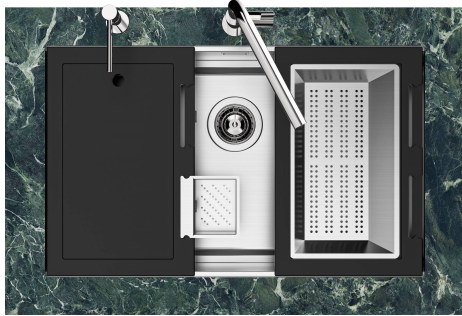
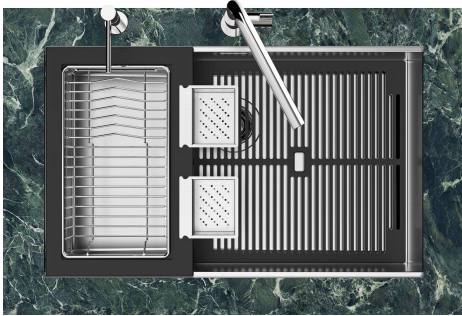
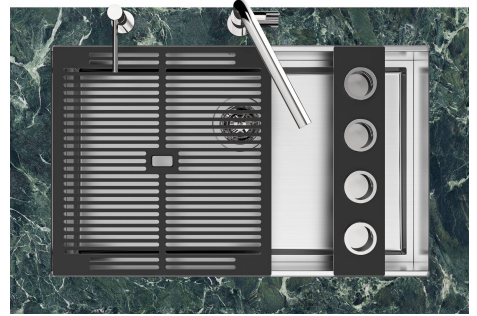
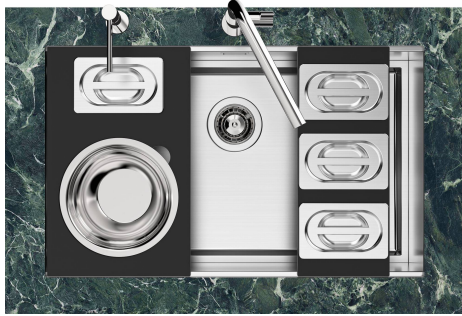
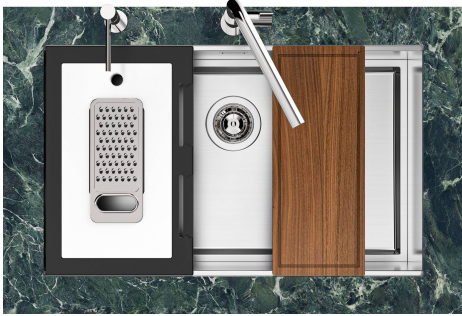
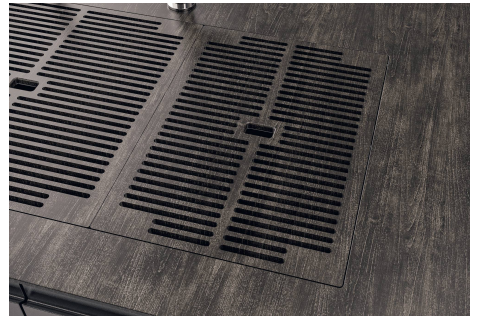
1257/05-



intaglio per il troppo-pieno  
solo con top > 10 mm  
recess for housing the over-flow  
only for top > 10 mm



## GALERÍA



## EL PAQUETE INCLUYE

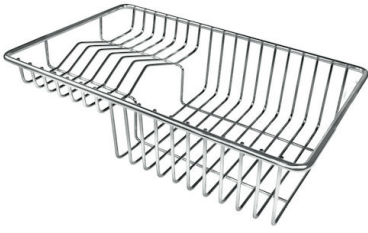


**Rejilla Black**  
8100 615



**Rejilla Black**  
8100 614

## ACCESORIOS OPCIONALES



**Cesta portaplatos inox**  
8100 303



**Cubeta blanca**  
8153 100



**Bandeja perforada inox**  
8151 001



**Bandeja perforada inox**  
8151 000



**Bandeja perforada inox PVD  
Copper**  
8151 008



**Bandeja perforada inox PVD Gold**  
8151 009



**Bandeja perforada inox PVD Gun  
Metal**  
8151 006



**Colador inox**  
8151 010



**Kit Black**  
8100 037



**Kit rallador con soporte para anillo  
y bandeja de recogida de alimentos**  
8159 101

## RESIDUOS AUTOMÁTICOS OPCIONALES



**Desagüe automático Gun metal -  
PG**

8407 110



**Desagüe automático Space Push  
Gun Metal - PO**

8407 120