

Fregadero Master 1251 05x

fregaderos

Código: 1251 05x

Código: 1251 051 DX (Cubeta a la derecha)

Código: 1251 052 SX (Cubeta a la izquierda)



CARACTERÍSTICAS

DOBLE ORIFICIO MONOMANDO

El amplio banco de la grifería ya está provisto de serie de 2 orificios para el grifo. En el segundo orificio es posible instalar el mando a distancia del desagüe automático o, en alternativa, un dispensador práctico para el jabón.

FREGADEROS DE ESPESOR

Acero 1 mm de espesor. Un espesor importante que garantiza máxima robustez para los fregaderos que no conocen las señales del envejecimiento.

DESAGÜE CON MANDO A DISTANCIA

En dotación el desagüe automático con mando a distancia giratorio, un cómodo accesorio que evita mojarse las manos para vaciar los fregaderos del agua.

DESAGÜE 3,5" BASKET

Desagüe grande de 3,5" equipado con el práctico tapón cestillo que impide el flujo de las partes sólidas en la alcantarilla.

REBOSADERO PERIMETRAL

El rebosadero es una seguridad siempre presente en los fregaderos Foster que impide el desbordamiento del agua de la cubeta en caso de olvido. La solución del desagüe perimetral mejora la estética gracias a la forma cuadrada y esencial.

CUBETA DE RADIO ESTRECHO

Cubetas de formas cuadradas con un diseño moderno y una mayor capacidad. Para una estética minimalista conjugada con la máxima comodidad.

CUBETA PROFUNDA

Fregaderos que alcanzan una profundidad importante, más de 20 cm, gracias a la tecnología de producción avanzada, que ofrecen gran capacidad y practicidad en todas las operaciones de lavado.

DETALLES

Acabado Foster cepillado

Texture Foster cepillado

Material Acero inoxidable AISI 304

Base 60 cm

Borde Instalación Enrasado | FTS

Dimensiones 1000x520 mm

Dotaciones estándar Soportes de fijación, junta, desagüe, rebosadero y sifón, Caja de embalaje

Orificios Monomando 2 orificios de serie

Hueco de encastre Ver hoja de datos técnicos (para todos los modelos FT / FTS y Sottotop)

Escurreidor Si

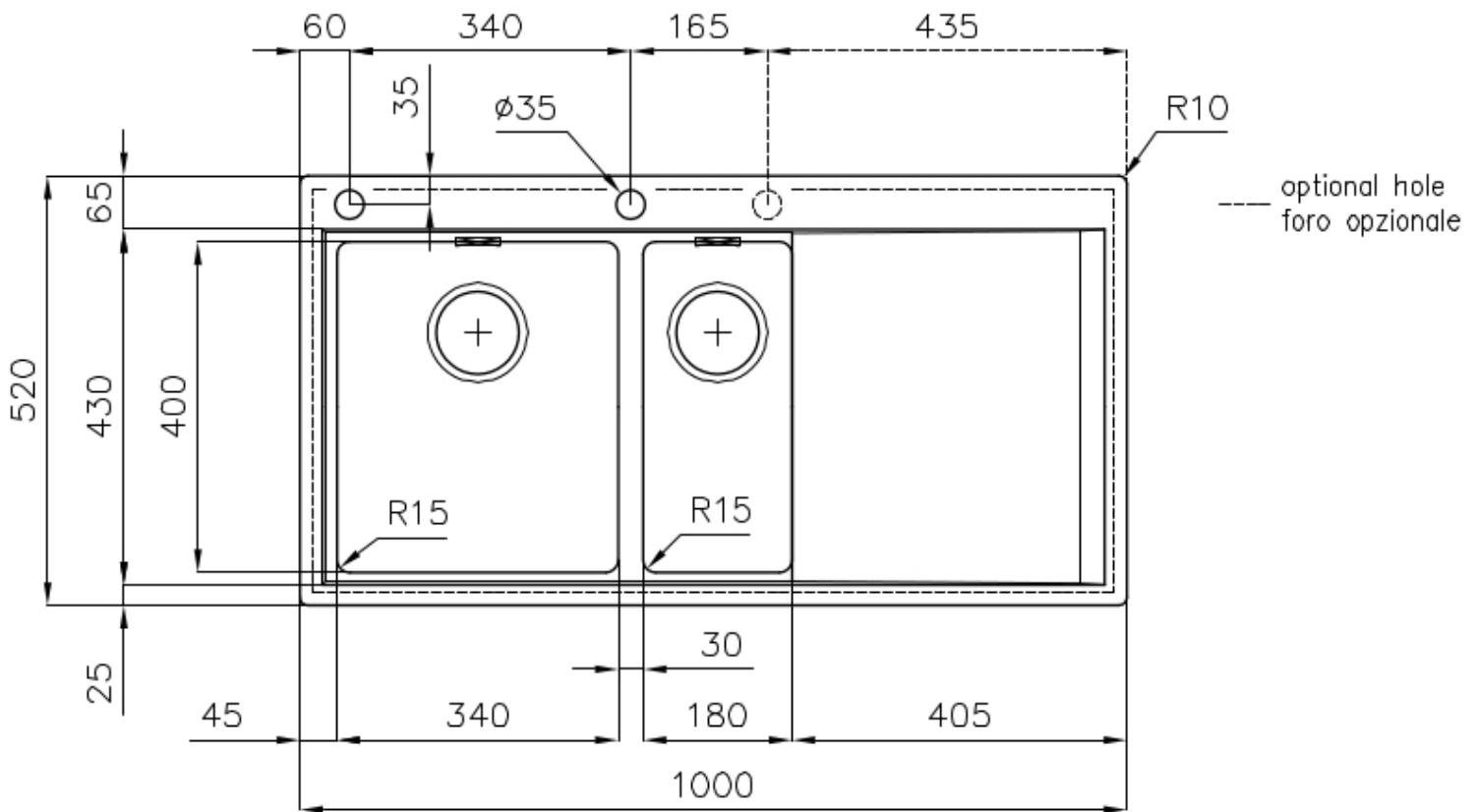
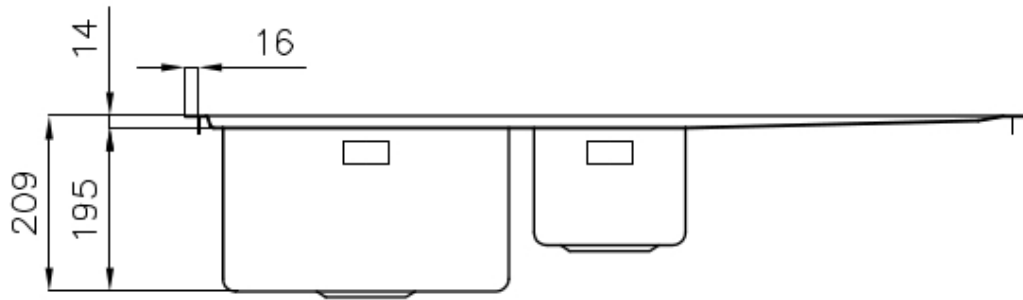
Anchura 100 cm

Medida de la cubeta 340x400 + 180x400mm

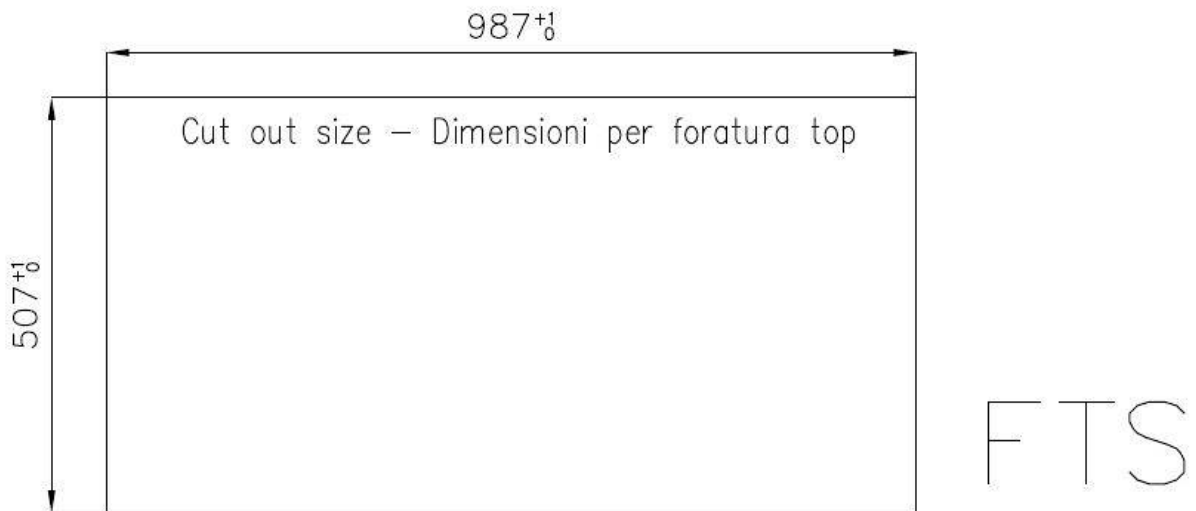
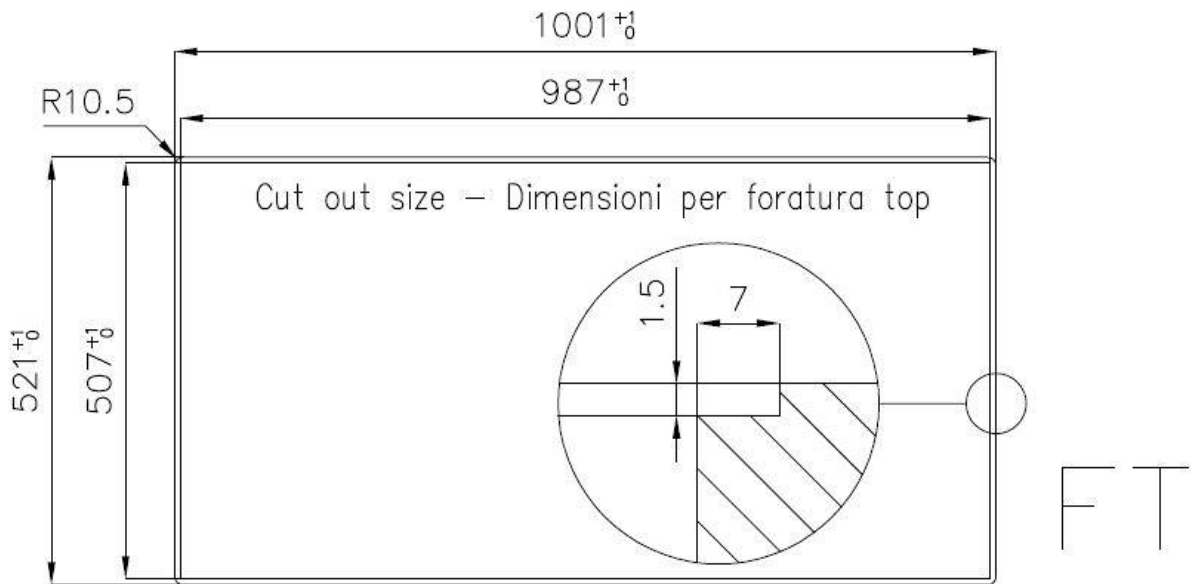
Número de cubetas 2 cubetas

Desagüe Desagüe con mando automático PM

DIBUJOS TÉCNICOS



Lavello serie Master cod. 1251/05*



EL PAQUETE INCLUYE

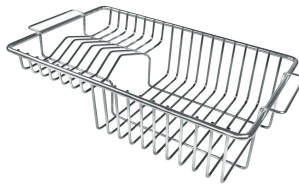


Desagüe automático 8407 113

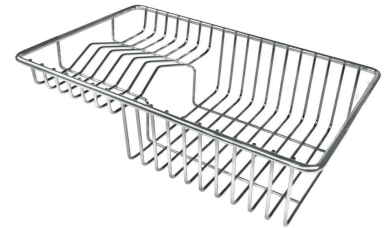
ACCESORIOS OPCIONALES



Cesta blanca de acero inoxidable
8611 000



Cesta portaplatos inox 8100 201



Cesta portaplatos inox 8100 303



Cubeta blanca 8153 100



Kit tabla de corte de Iroko con
escurrir pasta en acero inoxidable
8644 042



Tabla de corte de cristal 8631 300



Tabla de corte de HPDE 8657 001



Tabla de corte Twin de madera Iroko 8644 041



Tabla de corte Twin in HDPE 8644 101



Bandeja perforada inox 8151 000



Kit rallador con soporte para anillo y bandeja de recogida de alimentos 8159 101

ATENCIÓN

Los accesorios 8159101, 8100303, 8151000 se utilizan sólo en combinación con el accesorio 8644101

MARIDAJE RECOMENDADO



Monomando Master 8493 000



Monomando Play 8487 000