

## Fregadero Quadra

fregaderos

Código: 1208 050



### CARACTERÍSTICAS

#### CUBETA PROFUNDA

Fregaderos que alcanzan una profundidad importante, más de 20 cm, gracias a la tecnología de producción avanzada, que ofrecen gran capacidad y practicidad en todas las operaciones de lavado.

#### CUBETA QUADRA - RADIO 0/9

Las cubetas cuadradas de Foster tienen los bordes verticales perfectamente cuadrados, mientras que los del fondo de la cubeta tienen un pequeño radio de 9 mm que facilita las operaciones de limpieza.

#### DESAGÜE 3,5" BASKET

Desagüe grande de 3,5" equipado con el práctico tapón cestillo que impide el flujo de las partes sólidas en la alcantarilla.

#### FONDO DIAMANTADO

El desagüe en el fondo de la cubeta es una característica importante, siempre cuidada en las soluciones de Foster. En los modelos cuadrados de fondo plano el desagüe está garantizado por el elegante diamantado que facilita el flujo del agua.

#### FREGADEROS DE ESPESOR

Acero 1 mm de espesor. Un espesor importante que garantiza máxima robustez para los fregaderos que no conocen las señales del envejecimiento.

#### REBOSADERO PERIMETRAL

El rebosadero es una seguridad siempre presente en los fregaderos Foster que impide el desbordamiento del agua de la cubeta en caso de olvido. La solución del desagüe perimetral mejora la estética gracias a la forma cuadrada y esencial.

### DETALLES

Acabado Foster cepillado

---

Borde Instalación Enrasado | FTS

---

Material Acero inoxidable AISI 304

---

Texture Cepillado en la línea

---

Base 80 cm

---

Dimensiones 789x503 mm

---

Dotaciones estándar Soportes de fijación, junta, desagüe, rebosadero y sifón, Caja de embalaje

---

Orificios Monomando 1 orificio de serie

---

Hueco de encastre Ver hoja de datos técnicos

---

Escurridor No

---

Anchura 79 cm

---

Medida de la cubeta 340x400mm

---

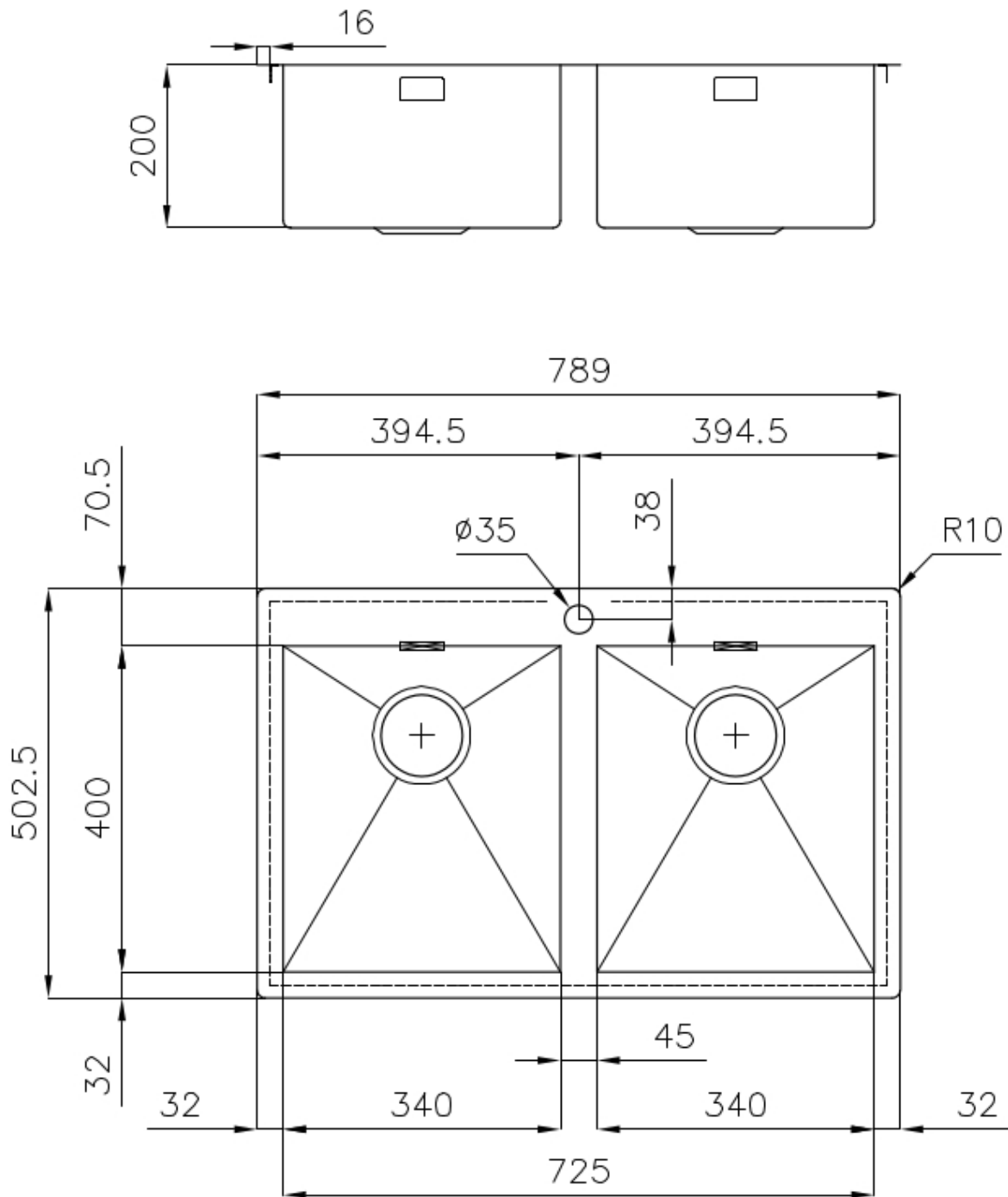
Número de cubetas 2 cubetas

---

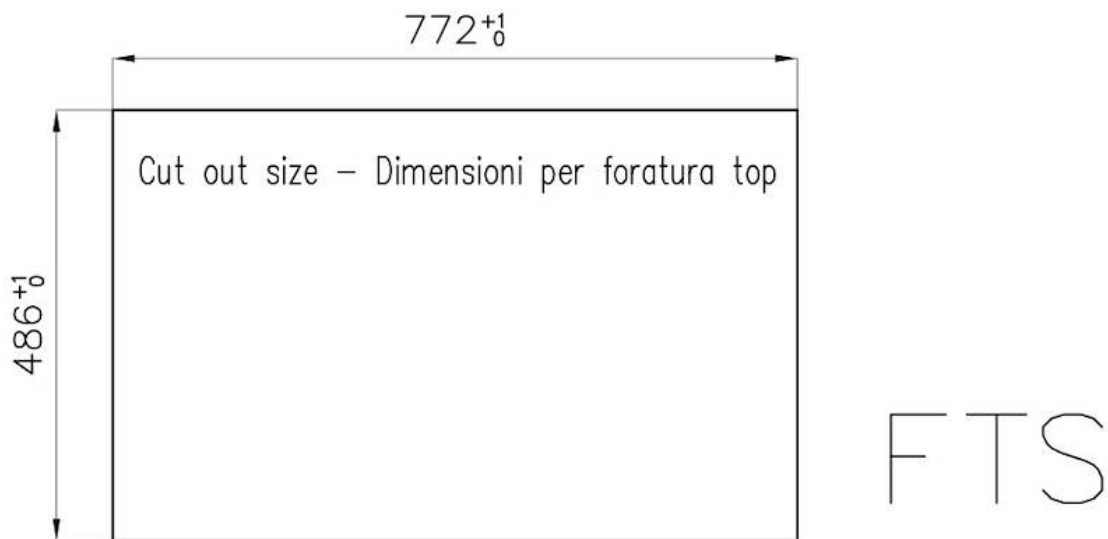
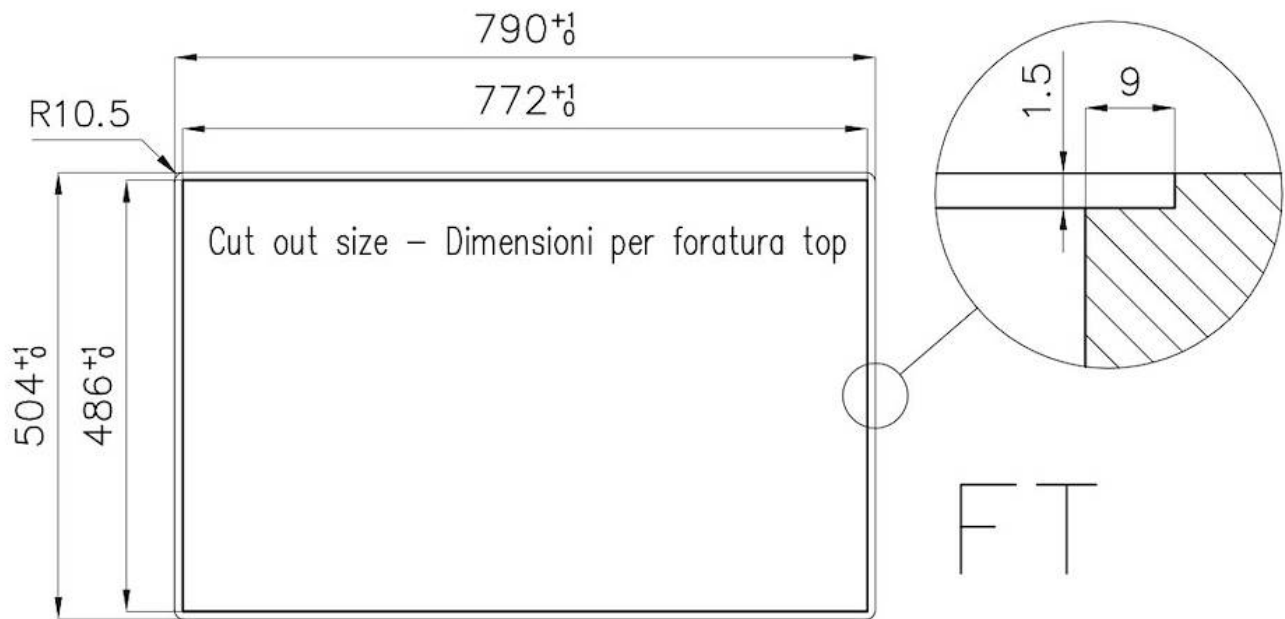
Desagüe Desagüe 3.5 "

---

## DIBUJOS TÉCNICOS



## Lavello serie Quadra cod. 1208/050



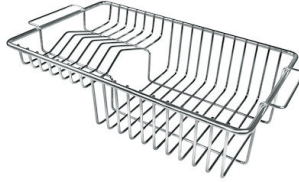
### GALERÍA



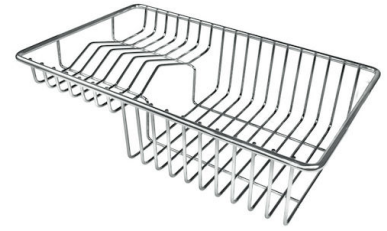
## ACCESORIOS OPCIONALES



Cesta blanca de acero inoxidable



Cesta portaplatos inox



Cesta portaplatos inox



Cubeta blanca



Kit tabla de corte de Iroko con  
escurre pasta en acero inoxidable



Tabla de corte de cristal



Tabla de corte de HPDE



Tabla de corte Twin de madera  
Iroko



Tabla de corte Twin in HDPE



Bandeja perforada inox



Kit rallador con soporte para anillo y bandeja de recogida de alimentos

## **ATENCIÓN**

**Los accesorios 8159101, 8100303, 8151000 se utilizan sólo en combinación con el accesorio 8644101**

## **MARIDAJE RECOMENDADO**



Monomando Tre Alto



Monomando Twix Plus