

Fregadero S1000 1197 46x

fregaderos

Código: 1197 46x

Código: 1197 461 DX (Cubeta a la derecha)
Código: 1197 462 SX (Cubeta a la izquierda)



CARACTERÍSTICAS

GANCHOS DE DESLIZAMIENTO

Exclusivo sistema de instalación Foster, que permite a los ganchos de fijación deslizarse a lo largo de todo el perímetro del fregadero. Permite una instalación fácil pudiendo colocar los ganchos en los puntos más accesibles.

MÁS VALOR

Foster utiliza aceros de espesores mayores a los mediamente utilizados por los otros fabricantes. Es así que, gracias a la larga experiencia, sabemos realizar fregaderos de calidad superior y con una mejor resistencia al envejecimiento.

DESAGÜE 3,5" BASKET

Desagüe grande de 3,5" equipado con el práctico tapón cestillo que impide el flujo de las partes sólidas en la alcantarilla.

POSIBILIDAD SEGUNDO / TERCER ORIFICIO

El fregadero se puede personalizar con la ejecución de orificios adicionales, especificados en fase de pedido, utilizables para monomandos de doble orificio, para desagües con mando a distancia o para la instalación de dispensadores para el jabón. Las posiciones se indican en los diseños con orificios por una línea discontinua.

DETALLES

Acabado

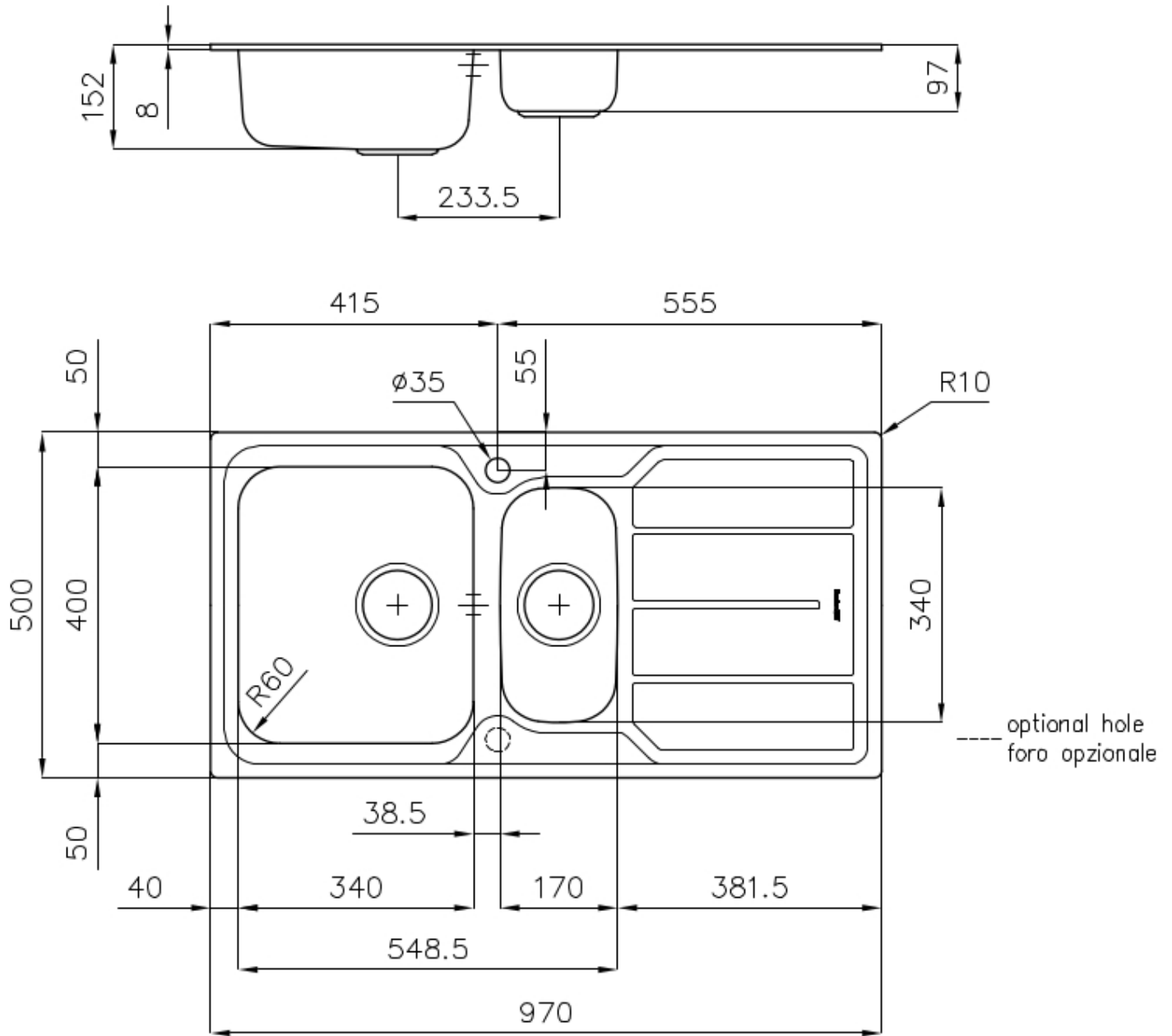
Foster cepillado

Texture

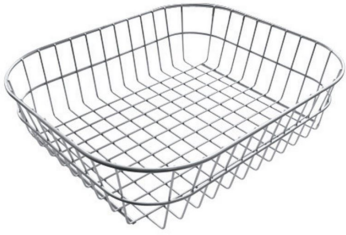
Microfoster

Material	Acero inoxidable AISI 304
Base	60-80 cm
Borde Instalación	Estándar (Borde 8 mm)
Dimensiones	970x500 mm
Dotaciones estándar	Soportes de fijación, junta, desagüe, rebosadero y sifón, Caja de embalaje
Orificios Monomando	1 orificio de serie - 2° orificio bajo petición
Hueco de encastre	950x480 mm
Escurreidor	Si
Anchura	97 cm
Medida de la cubeta	340x400 + 170x340mm
Número de cubetas	2 cubetas
Desagüe	Desagüe 3.5 "

DIBUJOS TÉCNICOS



ACCESORIOS OPCIONALES



Cesta blanca de acero inoxidable
8611 000



Cesta portaplatos inox 8100 301



Tabla de corte de HPDE 8657 001



Tabla de corte deslizante de
madera Iroko 8643 000

MARIDAJE RECOMENDADO



Monomando Lorenzo 8466 000



Monomando S1000 - RO 8443
002

RESIDUOS AUTOMÁTICOS OPCIONALES



Desagüe automático 8407 000



Desagüe automático 8407 100



Desagüe automático LIRA 8407
102



Desagüe automático LIRA 8407
103