

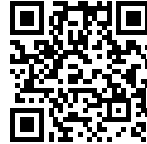
## Fregadero S1000 1186 46x

fregaderos

Código: 1186 46x

Código: 1186 461 DX (Cubeta a la derecha)

Código: 1186 462 SX (Cubeta a la izquierda)



### CARACTERÍSTICAS

#### GANCHOS DE DESLIZAMIENTO

Exclusivo sistema de instalación Foster, que permite a los ganchos de fijación deslizarse a lo largo de todo el perímetro del fregadero. Permite una instalación fácil pudiendo colocar los ganchos en los puntos más accesibles.

#### MÁS VALOR

Foster utiliza aceros de espesores mayores a los mediamente utilizados por los otros fabricantes. Es así que, gracias a la larga experiencia, sabemos realizar fregaderos de calidad superior y con una mejor resistencia al envejecimiento.

#### DESAGÜE 3,5" BASKET

Desagüe grande de 3,5" equipado con el práctico tapón cestillo que impide el flujo de las partes sólidas en la alcantarilla.

### DETALLES

Acabado Foster cepillado

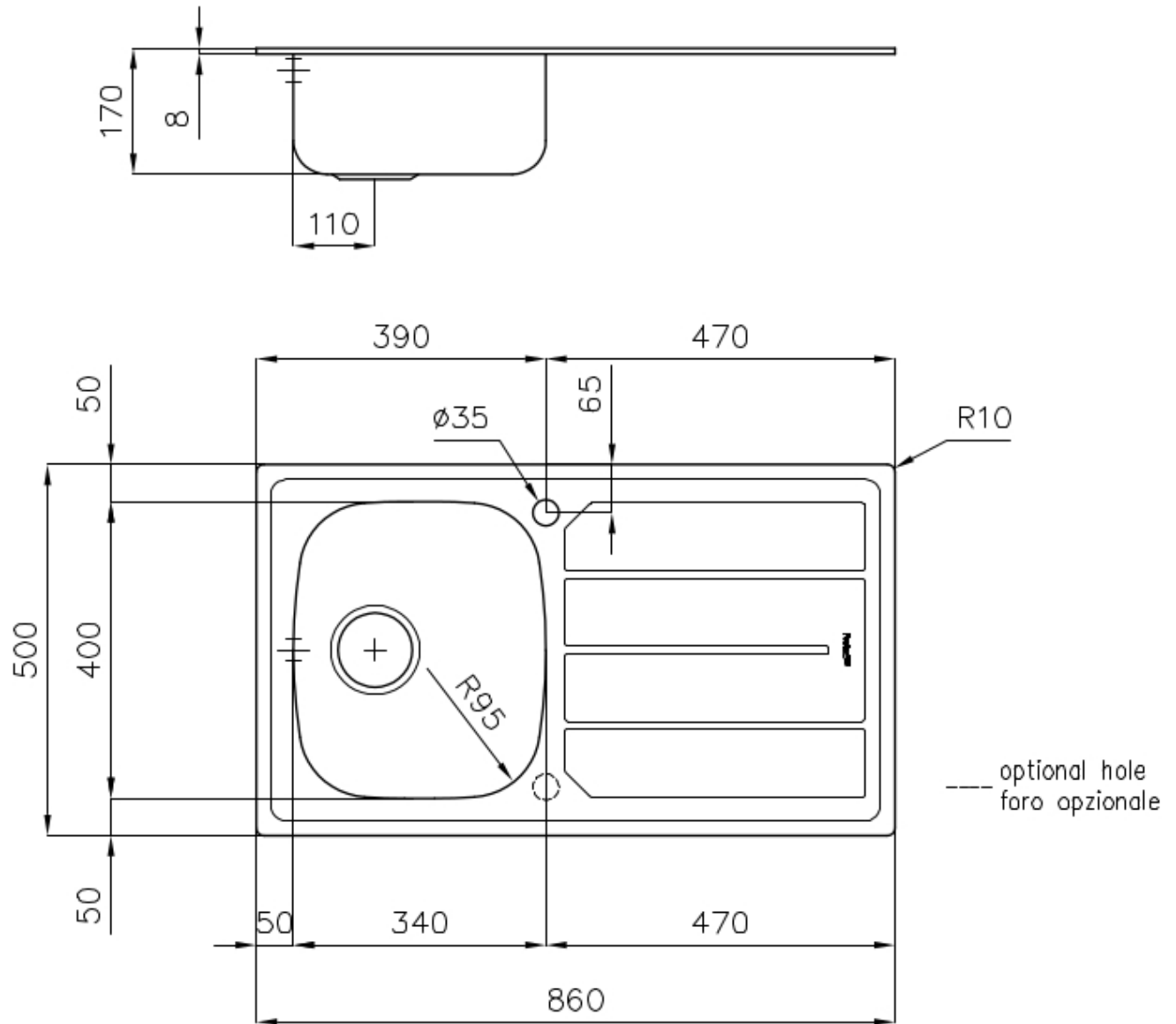
Material Acero inoxidable AISI 304

Texture Microfoster

Base 45 cm

Borde Instalación	Estándar (Borde 8 mm)
Dimensiones	860x500 mm
Dotaciones estándar	Soportes de fijación, junta, desagüe, rebosadero y sifón, Caja de embalaje
Orificios Monomando	1 orificio de serie
Hueco de encastre	840x480 mm
Escurreidor	Si
Anchura	86 cm
Medida de la cubeta	340x400mm
Número de cubetas	1 cubeta
Desagüe	Desagüe 3.5 "

## DIBUJOS TÉCNICOS



## ACCESORIOS OPCIONALES



Cesta blanca de acero inoxidable  
8611 000



Cesta portaplatos inox 8100 301



Tabla de corte de HPDE 8657 001



Tabla de corte deslizante de  
madera Iroko 8643 000

## MARIDAJE RECOMENDADO



Monomando Lorenzo 8466 000



Monomando S1000 - RO 8443  
002