

Fregadero S1000

fregaderos

Código: 1186 462



CARACTERÍSTICAS

DESAGÜE 3,5" BASKET

Desagüe grande de 3,5" equipado con el práctico tapón cestillo que impide el flujo de las partes sólidas en la alcantarilla.

GANCHOS DE DESLIZAMIENTO

Exclusivo sistema de instalación Foster, que permite a los ganchos de fijación deslizarse a lo largo de todo el perímetro del fregadero. Permite una instalación fácil pudiendo colocar los ganchos en los puntos más accesibles.

MÁS VALOR

Foster utiliza aceros de espesores mayores a los mediamente utilizados por los otros fabricantes. Es así que, gracias a la larga experiencia, sabemos realizar fregaderos de calidad superior y con una mejor resistencia al envejecimiento.

DETALLES

Acabado Foster cepillado

Borde Instalación Estándar (Borde 8 mm)

Material Acero inoxidable AISI 304

Texture Microfoster

Base 45 cm

Dimensiones 860x500 mm

Dotaciones estándar Soportes de fijación, junta, desagüe, rebosadero y sifón, Caja de embalaje

Orificios Monomando 1 orificio de serie

Hueco de encastre 840x480 mm

Escurreidor Si

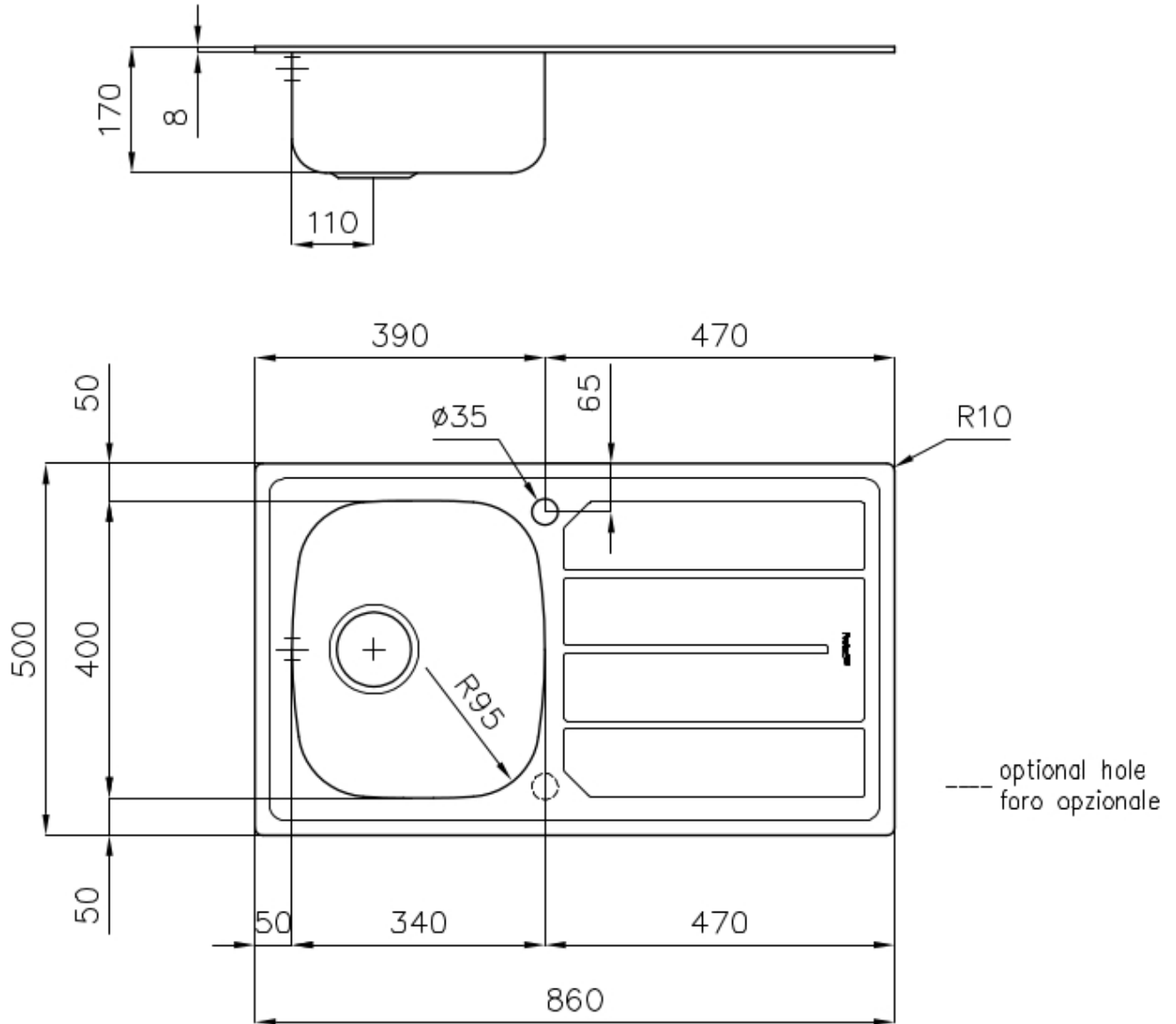
Anchura 86 cm

Medida de la cubeta 340x400mm

Número de cubetas 1 cubeta

Desagüe Desagüe 3.5 "

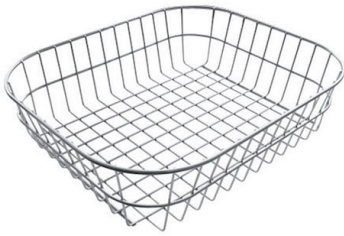
DIBUJOS TÉCNICOS



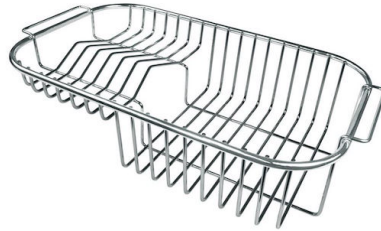
GALERÍA



ACCESORIOS OPCIONALES



Cesta blanca de acero inoxidable



Cesta portaplatos inox



Tabla de corte de HPDE



Tabla de corte deslizante de
madera Iroko

MARIDAJE RECOMENDADO



Monomando Lorenzo



Monomando S1000 - RO