

## Fregadero S1000 1186 16x

fregaderos

Código: 1186 16x

Código: 1186 161 DX (Cubeta a la derecha)

Código: 1186 162 SX (Cubeta a la izquierda)



### CARACTERÍSTICAS

#### GANCHOS DE DESLIZAMIENTO

Exclusivo sistema de instalación Foster, que permite a los ganchos de fijación deslizarse a lo largo de todo el perímetro del fregadero. Permite una instalación fácil pudiendo colocar los ganchos en los puntos más accesibles.

#### MÁS VALOR

Foster utiliza aceros de espesores mayores a los mediamente utilizados por los otros fabricantes. Es así que, gracias a la larga experiencia, sabemos realizar fregaderos de calidad superior y con una mejor resistencia al envejecimiento.

#### DESAGÜE 3,5" BASKET

Desagüe grande de 3,5" equipado con el práctico tapón cestillo que impide el flujo de las partes sólidas en la alcantarilla.

### DETALLES

Acabado Foster cepillado

Texture Foster cepillado

Material Acero inoxidable AISI 304

Base 45 cm

Borde Instalación Estándar (Borde 8 mm)

---

Dimensiones 860x500 mm

---

Dotaciones estándar Soportes de fijación, junta, desagüe, rebosadero y sifón, Caja de embalaje

---

Orificios Monomando 1 orificio de serie

---

Hueco de encastre 840x480 mm

---

Escurreidor Si

---

Anchura 86 cm

---

Medida de la cubeta 340x400mm

---

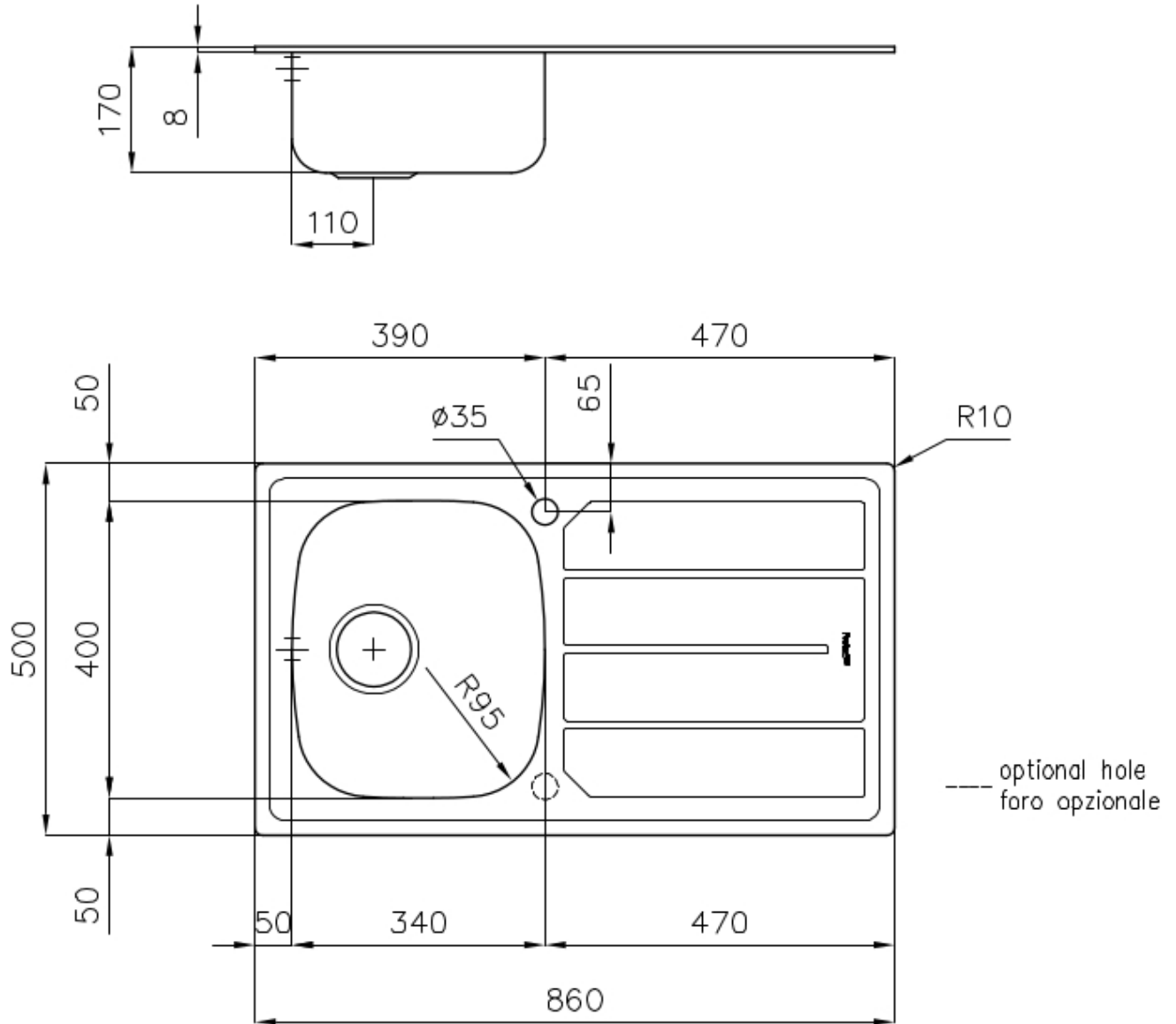
Número de cubetas 1 cubeta

---

Desagüe Desagüe 3.5 "

---

## DIBUJOS TÉCNICOS



## ACCESORIOS OPCIONALES



Cesta blanca de acero inoxidable  
8611 000



Cesta portaplatos inox 8100 301



Tabla de corte de HPDE 8657 001



Tabla de corte deslizante de  
madera Iroko 8643 000

## MARIDAJE RECOMENDADO



Monomando Lorenzo 8466 000



Monomando S1000 - RO 8443  
002