

Fregadero Monovasca S1000 Gun Metal



fregaderos

Código: 1180 156



CARACTERÍSTICAS

DESAGÜE 3,5" BASKET

Desagüe grande de 3,5" equipado con el práctico tapón cestillo que impide el flujo de las partes sólidas en la alcantarilla.

GUN METAL

El acabado Gun Metal se obtiene tratando el acero con un proceso físico llamado PVD (Physical Vacuum Deposition) que deposita partículas de metales nobles en la superficie. El resultado es un efecto estético único y refinado, y un mejoramiento de las propiedades mecánicas del acero que resulta ser más resistente a los golpes y a las rayas.

MÁS VALOR

Foster utiliza aceros de espesores mayores a los mediamente utilizados por los otros fabricantes. Es así que, gracias a la larga experiencia, sabemos realizar fregaderos de calidad superior y con una mejor resistencia al envejecimiento.

POSIBILIDAD DE AGUJEROS ADICIONALES

El fregadero se puede personalizar con la ejecución de orificios adicionales, especificados en fase de pedido, utilizables para monomandos de doble orificio, para desagües con mando a distancia o para la instalación de dispensadores para el jabón. Las posiciones se indican en los diseños con orificios por una línea discontinua.

DETALLES

Borde Instalación

Sobre encimera con óptica enrasado

Material

Acero inoxidable AISI 304

Texture Foster cepillado

Acabado PVD

Colorante Gun Metal

Base 80 cm

Dimensiones 865 x 505 mm

Medida de la cubeta 726 x 350 mm

Anchura 86 cm

Hueco de encastre 840 x 480 mm

Número de cubetas 1 cubeta

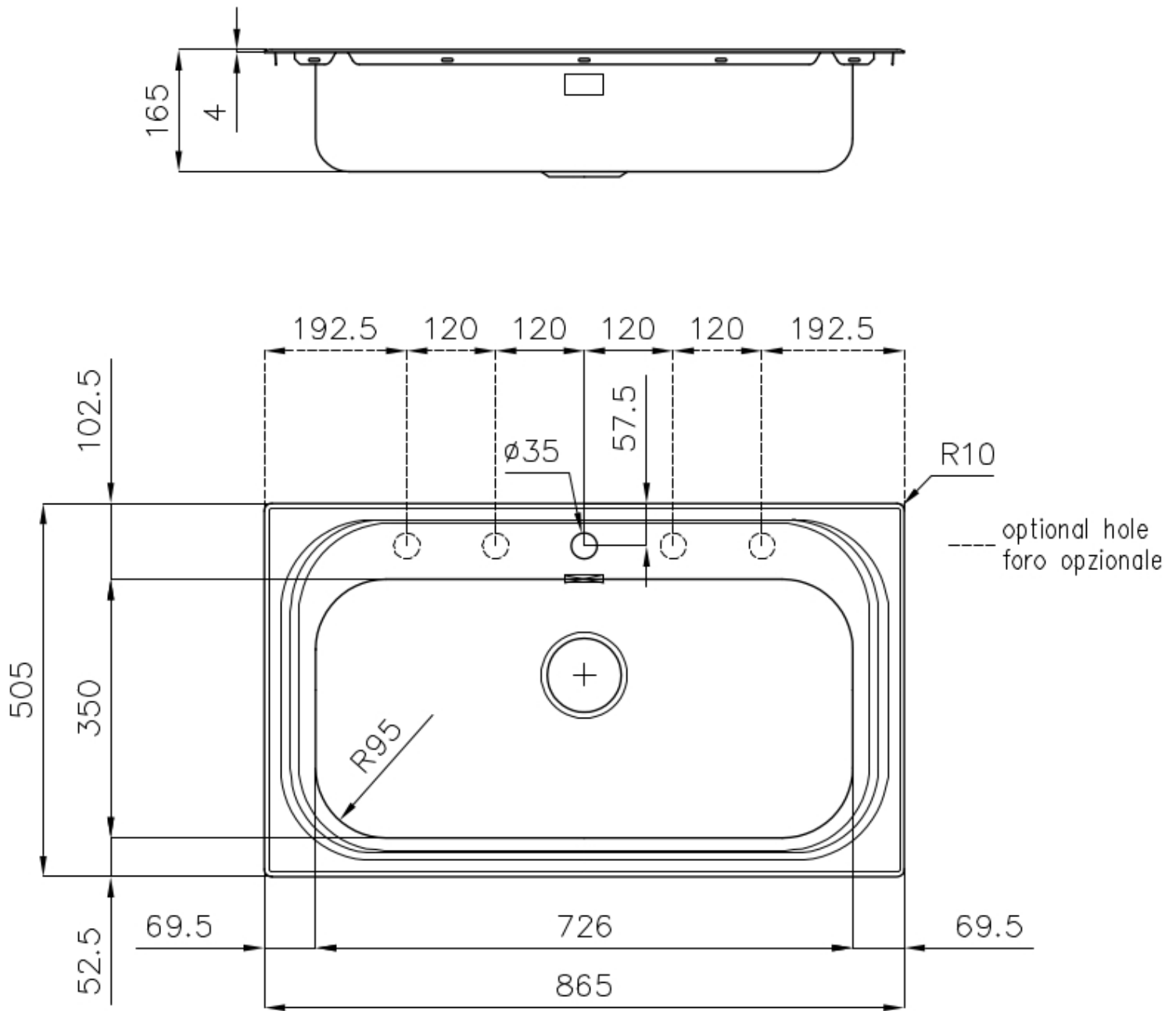
Escurridor No

Orificios Monomando 1 orificio de serie - 2 y 3° bajo petición

Dotaciones estándar Soportes de fijación, junta, desagüe, rebosadero y sifón, Caja de embalaje

Desagüe Desagüe 3.5 "

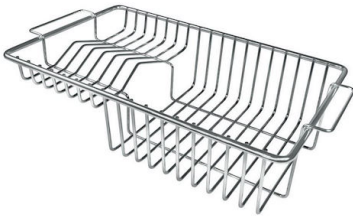
DIBUJOS TÉCNICOS



GALERÍA



ACCESORIOS OPCIONALES



Rejilla portaplatos inox
8100 305



Tabla de corte de cristal
8633 300



Tabla de corte de madera Iroko
8643 117

MARIDAJE RECOMENDADO



Monomando Omega Gun Metal
8497 856

RESIDUOS AUTOMÁTICOS OPCIONALES



**Desagüe automático Gun metal -
PG**
8407 110



**Desagüe automático Space Push
Gun Metal - PO**
8407 120