

Fregadero Monovasca S1000

fregaderos

Código: 1180 150



CARACTERÍSTICAS

DESAGÜE 3,5" BASKET

Desagüe grande de 3,5" equipado con el práctico tapón cestillo que impide el flujo de las partes sólidas en la alcantarilla.

MÁS VALOR

Foster utiliza aceros de espesores mayores a los mediamente utilizados por los otros fabricantes. Es así que, gracias a la larga experiencia, sabemos realizar fregaderos de calidad superior y con una mejor resistencia al envejecimiento.

POSIBILIDAD SEGUNDO / TERCER ORIFICIO

El fregadero se puede personalizar con la ejecución de orificios adicionales, especificados en fase de pedido, utilizables para monomandos de doble orificio, para desagües con mando a distancia o para la instalación de dispensadores para el jabón. Las posiciones se indican en los diseños con orificios por una línea discontinua.

DETALLES

Acabado

Foster cepillado

Borde Instalación

Sobre encimera con óptica enrasado

Material

Acero inoxidable AISI 304

Texture

Foster cepillado

Base 80 cm

Dimensiones 865x505 mm

Dotaciones estándar Soportes de fijación, junta, desagüe, rebosadero y sifón, Caja de embalaje

Orificios Monomando 1 orificio de serie - 2 y 3° bajo petición

Hueco de encastre 840x480 mm

Escurreidor No

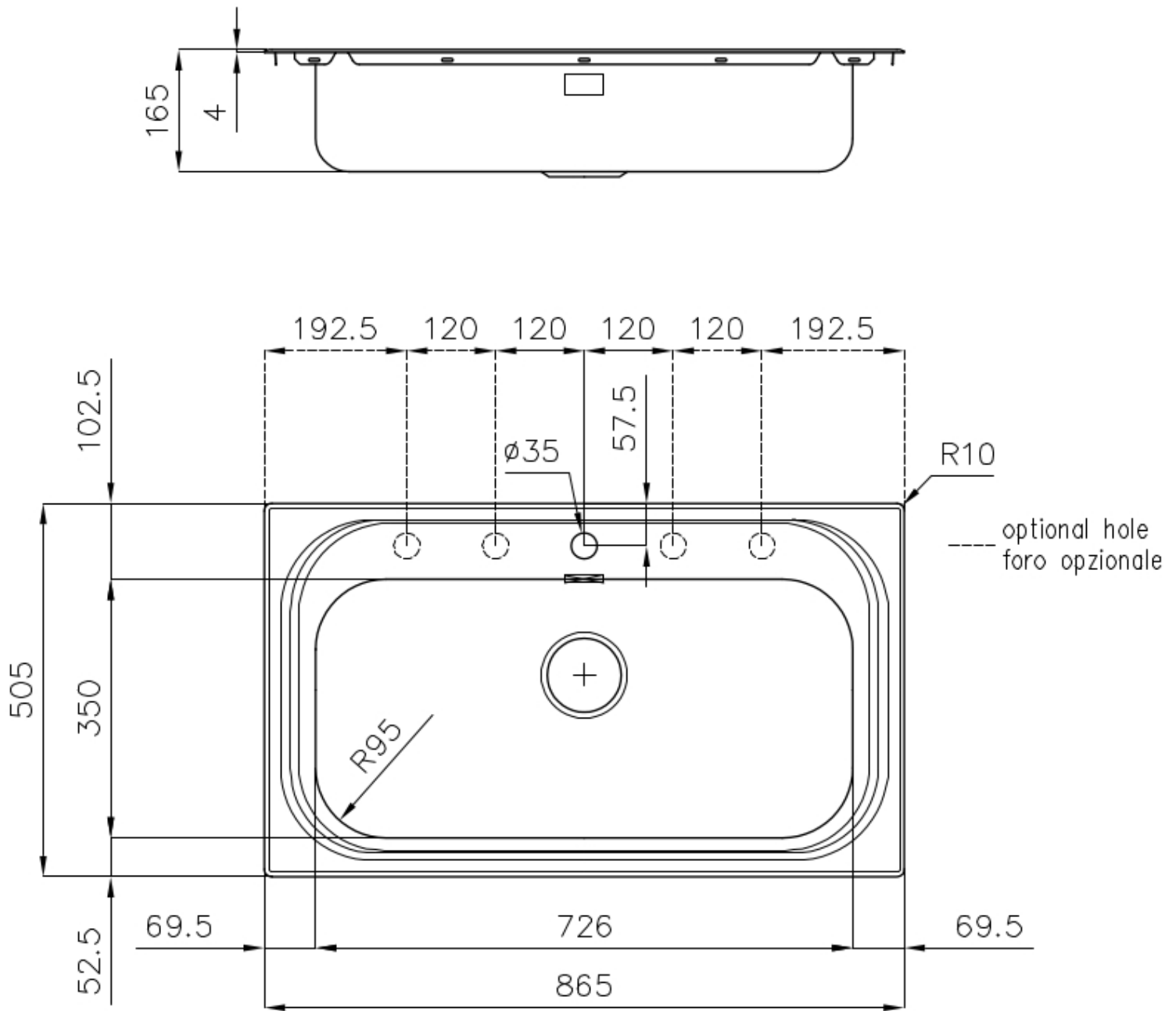
Anchura 86 cm

Medida de la cubeta 726x350mm

Número de cubetas 1 cubeta

Desagüe Desagüe 3.5 "

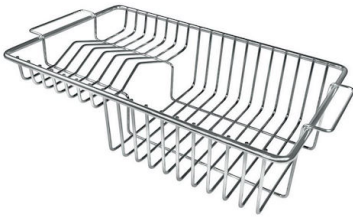
DIBUJOS TÉCNICOS



GALERÍA



ACCESORIOS OPCIONALES



Rejilla portaplatos inox



Tabla de corte de cristal



Tabla de corte de madera Iroko



Tabla de corte deslizante de
madera Iroko

MARIDAJE RECOMENDADO



Monomando Luisa



Monomando S1000 - Z65