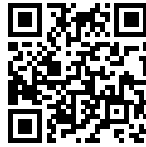


Fregadero S1000

Cubeta a la derecha

fregaderos

Código: 1179 061



CARACTERÍSTICAS

DESAGÜE 3,5" BASKET

Desagüe grande de 3,5" equipado con el práctico tapón cestillo que impide el flujo de las partes sólidas en la alcantarilla.

GANCHOS DE DESLIZAMIENTO

Exclusivo sistema de instalación Foster, que permite a los ganchos de fijación deslizarse a lo largo de todo el perímetro del fregadero. Permite una instalación fácil pudiendo colocar los ganchos en los puntos más accesibles.

MÁS VALOR

Foster utiliza aceros de espesores mayores a los mediamente utilizados por los otros fabricantes. Es así que, gracias a la larga experiencia, sabemos realizar fregaderos de calidad superior y con una mejor resistencia al envejecimiento.

DETALLES

Acabado Foster cepillado

Borde Instalación Estándar (Borde 8 mm)

Material Acero inoxidable AISI 304

Texture Foster cepillado

Base 45 cm

Dimensiones 790 x 500 mm

Dotaciones estándar Soportes de fijación, junta, desagüe, rebosadero y sifón, Caja de embalaje

Orificios Monomando 1 orificio de serie

Hueco de encastre 770x480 mm

Escurreidor Si

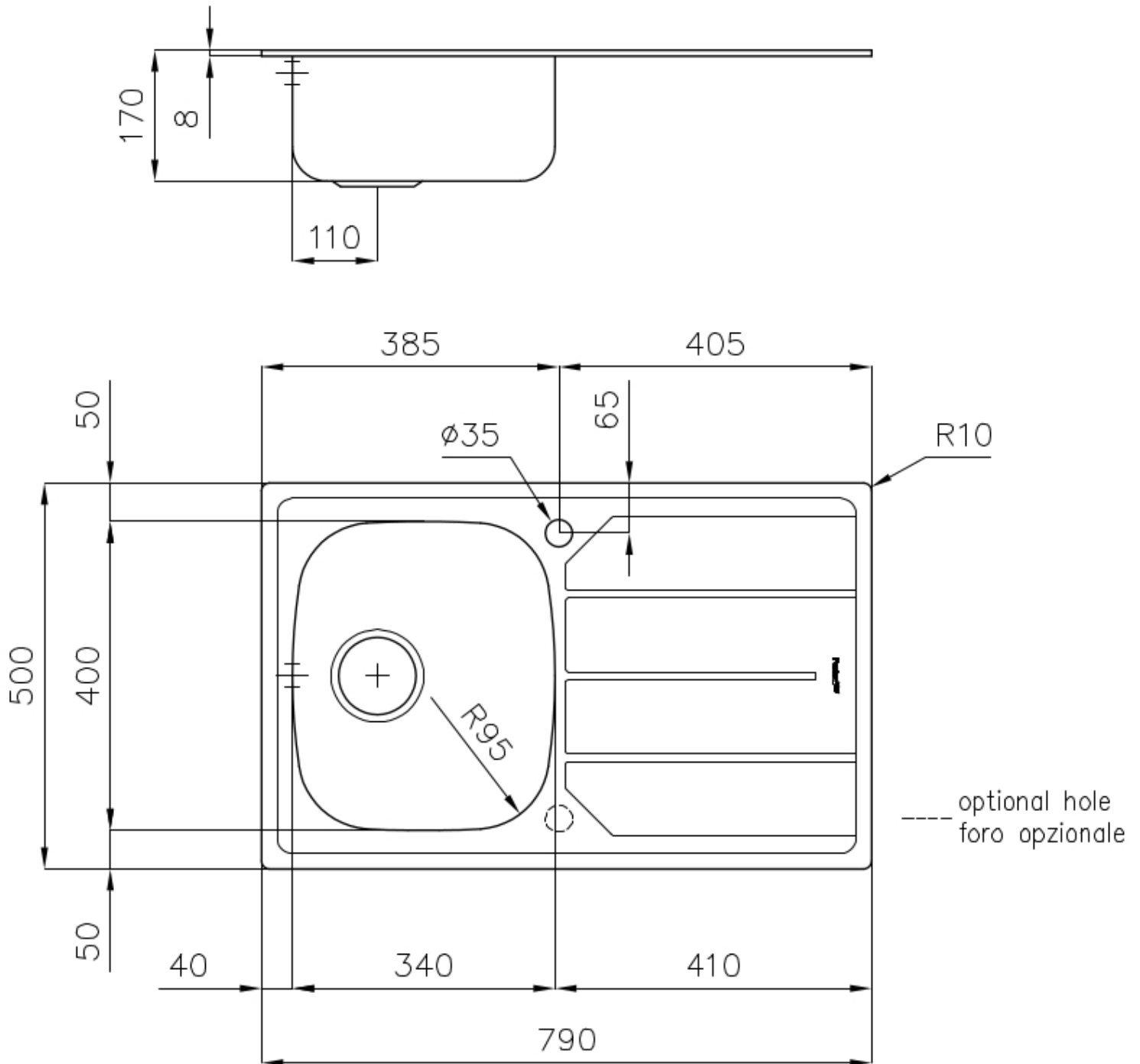
Anchura 79 cm

Medida de la cubeta 340x400mm

Número de cubetas 1 cubeta

Desagüe Desagüe 3.5 "

DIBUJOS TÉCNICOS



ACCESORIOS OPCIONALES



Tabla de corte de HDPE
8657 001



Tabla de corte de cristal
8633 300

MARIDAJE RECOMENDADO



Monomando S1000 - RO
8443 002