

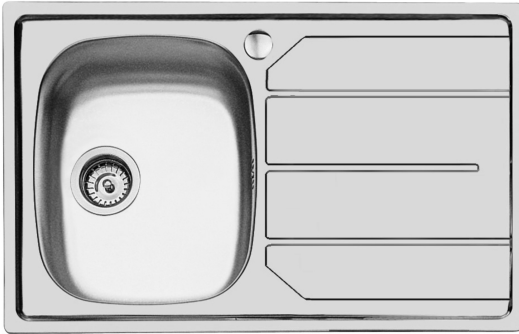
Fregadero S1000 1179 06x

fregaderos

Código: 1179 06x

Código: 1179 061 DX (Cubeta a la derecha)

Código: 1179 062 SX (Cubeta a la izquierda)



CARACTERÍSTICAS

GANCHOS DE DESLIZAMIENTO

Exclusivo sistema de instalación Foster, que permite a los ganchos de fijación deslizarse a lo largo de todo el perímetro del fregadero. Permite una instalación fácil pudiendo colocar los ganchos en los puntos más accesibles.

MÁS VALOR

Foster utiliza aceros de espesores mayores a los mediamente utilizados por los otros fabricantes. Es así que, gracias a la larga experiencia, sabemos realizar fregaderos de calidad superior y con una mejor resistencia al envejecimiento.

DESAGÜE 3,5" BASKET

Desagüe grande de 3,5" equipado con el práctico tapón cestillo que impide el flujo de las partes sólidas en la alcantarilla.

DETALLES

Acabado Foster cepillado

Material Acero inoxidable AISI 304

Texture Foster cepillado

Base 45 cm

Borde Instalación Estándar (Borde 8 mm)

Dimensiones 790x500 mm

Dotaciones estándar Soportes de fijación, junta, desagüe, rebosadero y sifón, Caja de embalaje

Orificios Monomando 1 orificio de serie

Hueco de encastre 770x480 mm

Escurreidor Si

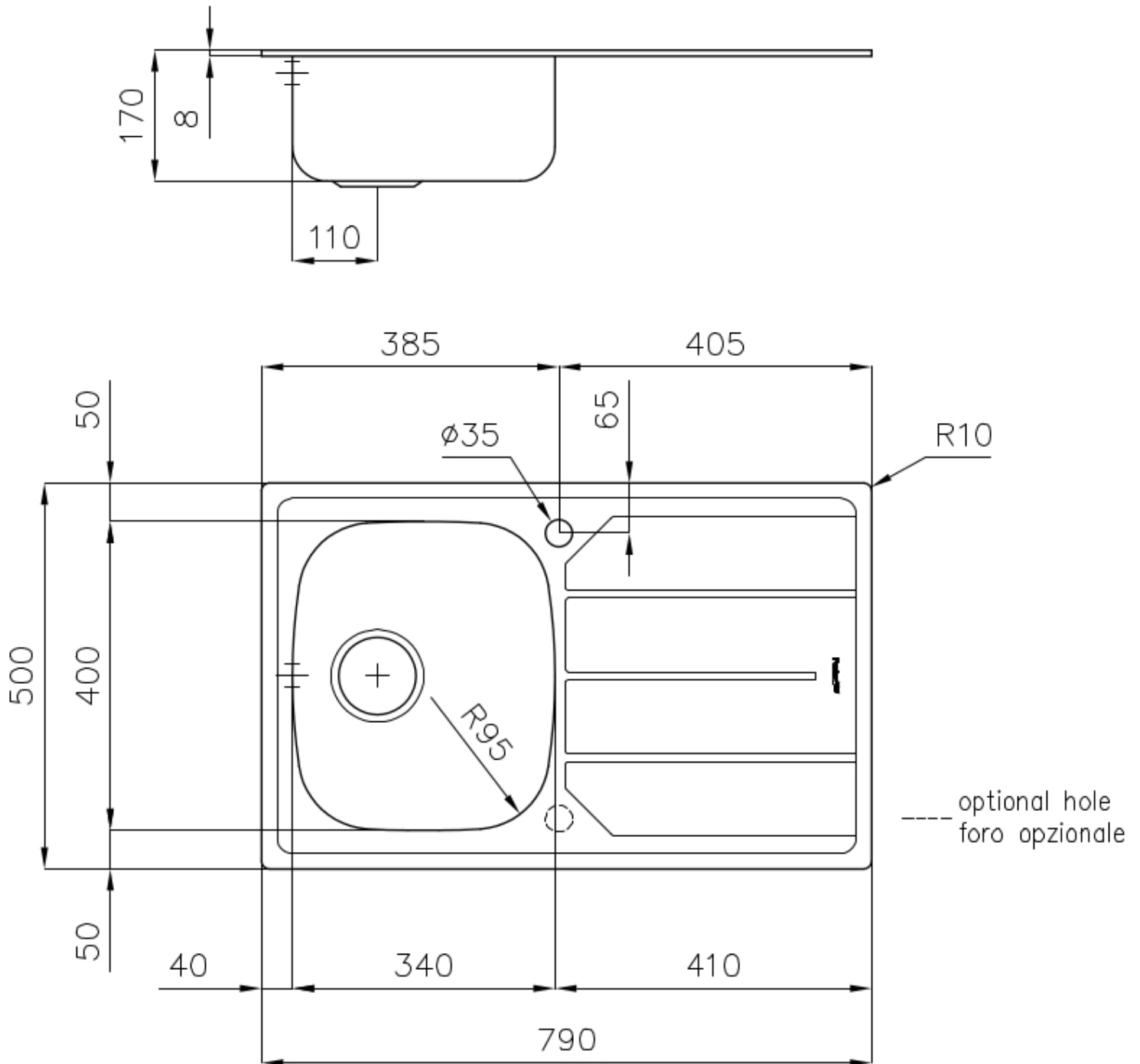
Anchura 79 cm

Medida de la cubeta 340x400mm

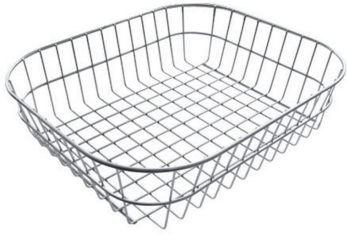
Número de cubetas 1 cubeta

Desagüe Desagüe 3.5 "

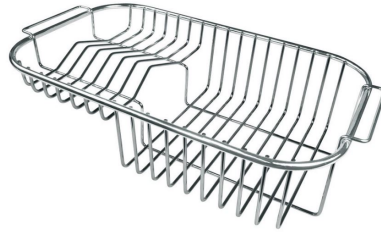
DIBUJOS TÉCNICOS



ACCESORIOS OPCIONALES



Cesta blanca de acero inoxidable
8611 000



Cesta portaplatos inox 8100 301



Tabla de corte de HPDE 8657 001



Tabla de corte deslizante de
madera Iroko 8643 000

MARIDAJE RECOMENDADO



Monomando Lorenzo 8466 000



Monomando S1000 - RO 8443
002