

## Fregadero Circulari

fregaderos

Código: 1130 060



### CARACTERÍSTICAS

#### DESAGÜE 3,5" BASKET

Desagüe grande de 3,5" equipado con el práctico tapón cestillo que impide el flujo de las partes sólidas en la alcantarilla.

#### FREGADEROS DE ESPESOR

Acero 1 mm de espesor. Un espesor importante que garantiza máxima robustez para los fregaderos que no conocen las señales del envejecimiento.

#### MÁS VALOR

Foster utiliza aceros de espesores mayores a los mediamente utilizados por los otros fabricantes. Es así que, gracias a la larga experiencia, sabemos realizar fregaderos de calidad superior y con una mejor resistencia al envejecimiento.

### DETALLES

#### Borde Instalación

Enrasado | FTS

#### Material

Acero inoxidable AISI 304

#### Texture

Foster cepillado

#### Acabado

Foster cepillado

Base 45 cm

---

Dimensiones  $\varnothing$  425

---

Medida de la cubeta  $\varnothing$  380mm

---

Número de cubetas 1 cubeta

---

Hueco de encastre Ver hoja de datos técnicos

---

Dotaciones estándar Soportes de fijación, junta, desagüe, rebosadero y sifón, Caja de embalaje

---

Orificios Monomando Ningún orificio de serie

---

Escurreidor No

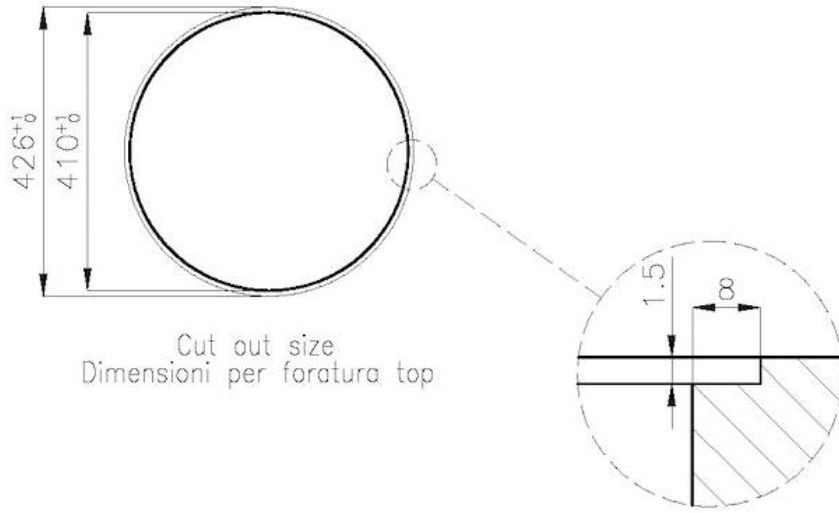
---

Notas: Fregadero cepillado Foster con pulido concéntrico muy eficaz

---

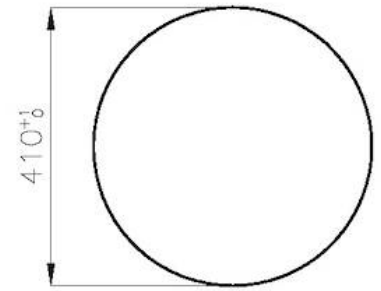
## DIBUJOS TÉCNICOS

FT

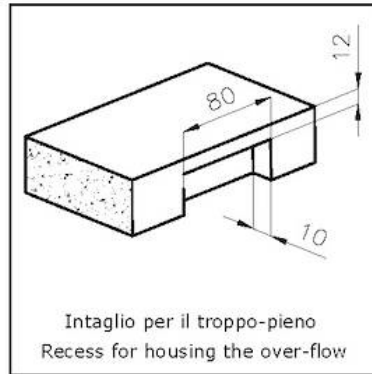


Cut out size  
Dimensioni per foratura top

FTS



Cut out size  
Dimensioni per foratura top



Intaglio per il troppo-pieno  
Recess for housing the over-flow

## GALERÍA



## ACCESORIOS OPCIONALES



**Tabla de corte de madera Iroko**  
8648 002

## MARIDAJE RECOMENDADO



**Monomando KS Plus**  
8522 000

## RESIDUOS AUTOMÁTICOS OPCIONALES



**Desagüe automático**  
8407 000



**Desagüe automático**  
8407 100



**Desagüe automático LIRA**  
8407 102



**Desagüe automático LIRA**  
8407 103