

Fregadero Circulari

fregaderos

Código: 1130 060



CARACTERÍSTICAS

DESAGÜE 3,5" BASKET

Desagüe grande de 3,5" equipado con el práctico tapón cestillo que impide el flujo de las partes sólidas en la alcantarilla.

FREGADEROS DE ESPESOR

Acero 1 mm de espesor. Un espesor importante que garantiza máxima robustez para los fregaderos que no conocen las señales del envejecimiento.

MÁS VALOR

Foster utiliza aceros de espesores mayores a los mediamente utilizados por los otros fabricantes. Es así que, gracias a la larga experiencia, sabemos realizar fregaderos de calidad superior y con una mejor resistencia al envejecimiento.

DETALLES

Acabado Foster cepillado

Borde Instalación Enrasado | FTS

Material Acero inoxidable AISI 304

Texture Foster cepillado

Base 45 cm

Dimensiones \varnothing 425

Dotaciones estándar Soportes de fijación, junta, desagüe, rebosadero y sifón, Caja de embalaje

Orificios Monomando Ningún orificio de serie

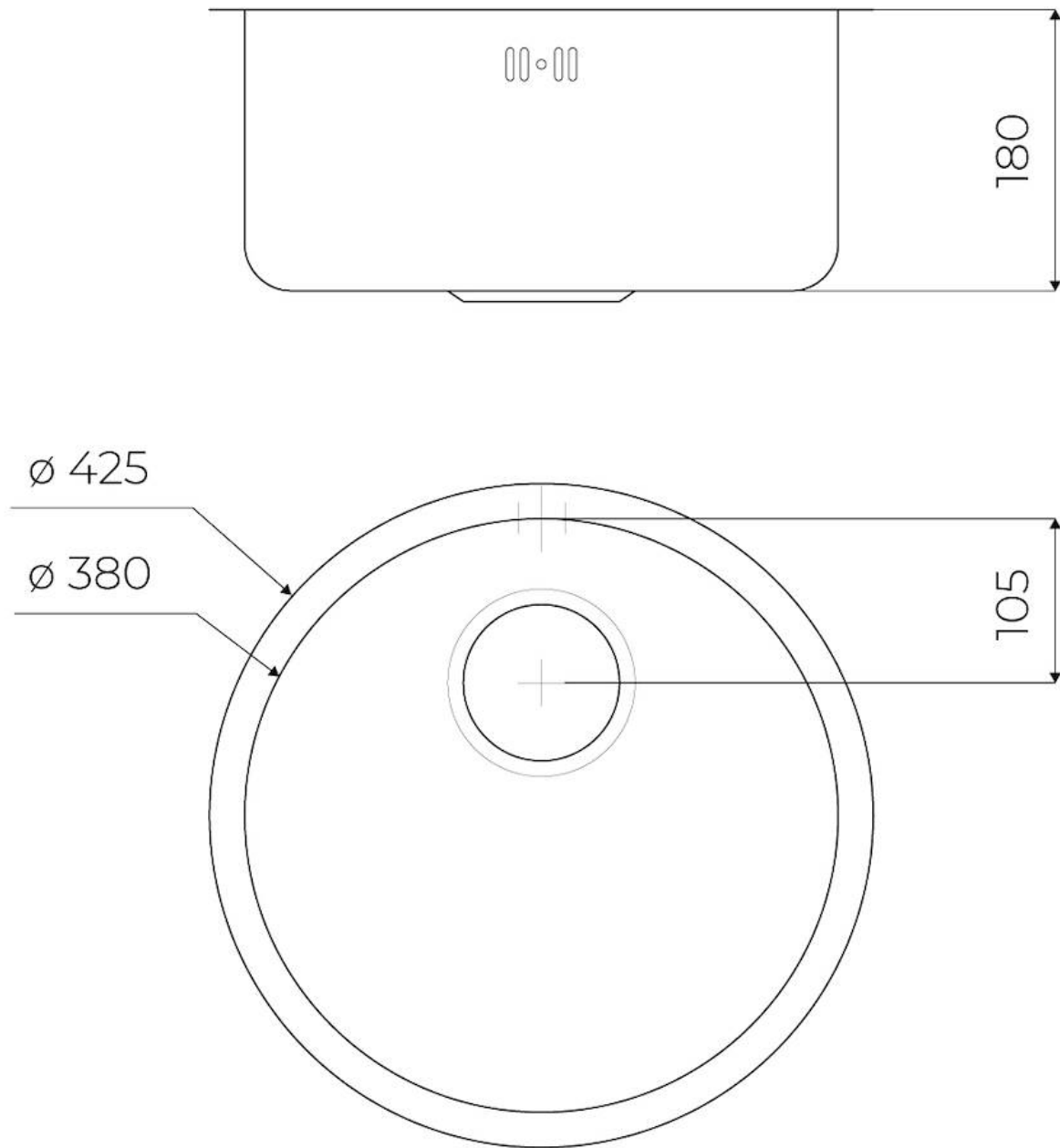
Hueco de encastre Ver hoja de datos técnicos

Escurreidor No

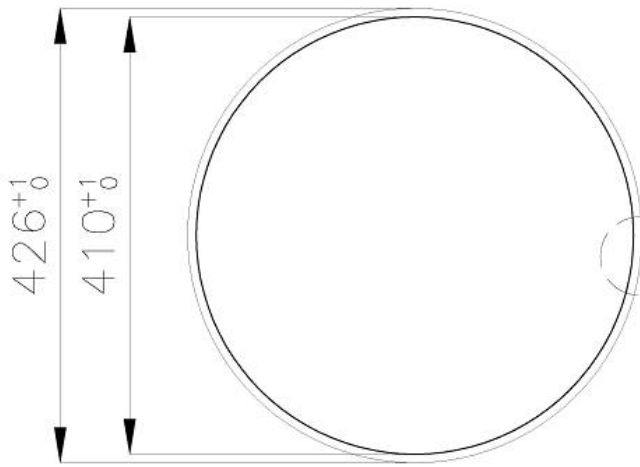
Medida de la cubeta \varnothing 380mm

Número de cubetas 1 cubeta

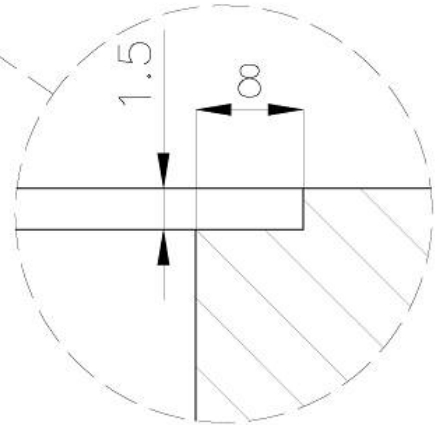
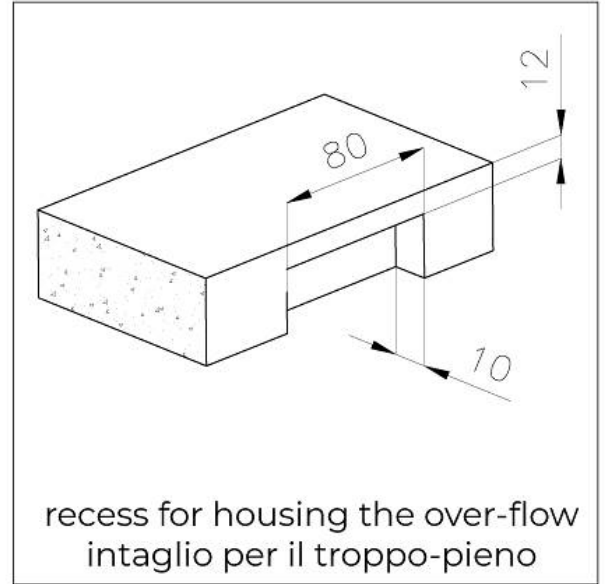
DIBUJOS TÉCNICOS



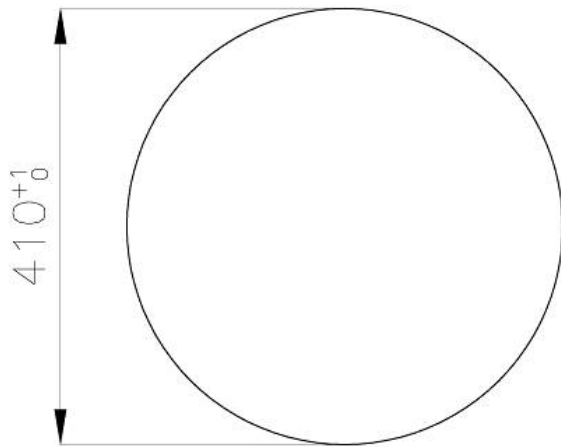
FT



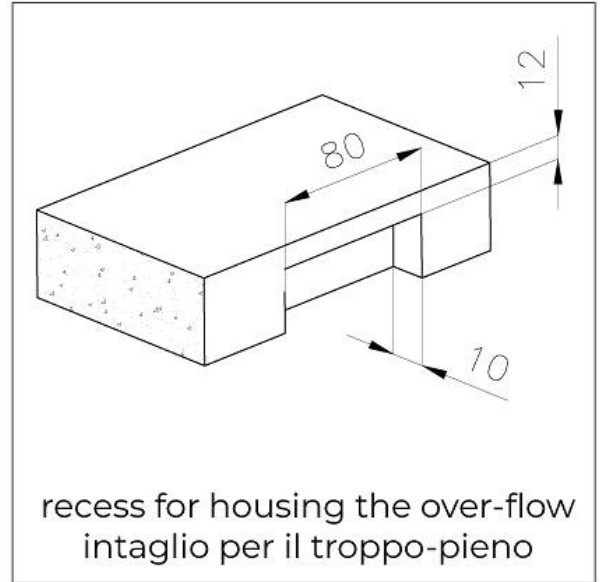
cut out size
dimensioni per foratura top



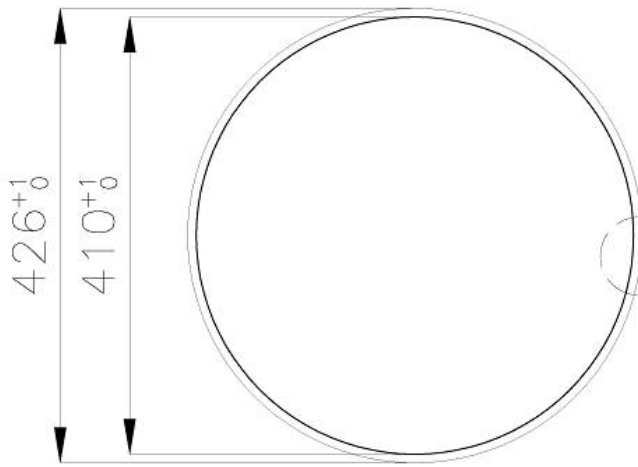
FTS



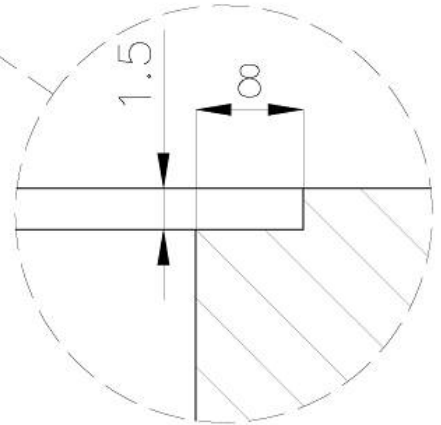
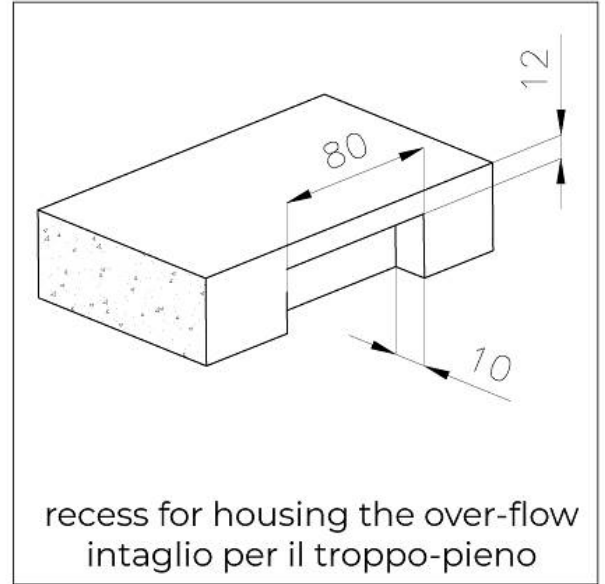
cut out size
dimensioni per foratura top



FT



cut out size
dimensioni per foratura top



GALERÍA



ACCESORIOS OPCIONALES



Tabla de corte de madera Iroko

MARIDAJE RECOMENDADO



Monomando F2000 - Alto



Monomando S1000 - Z65