

## Fregadero S1000

fregaderos

Código: 1129 000



### CARACTERÍSTICAS

#### MÁS VALOR

Foster utiliza aceros de espesores mayores a los mediamente utilizados por los otros fabricantes. Es así que, gracias a la larga experiencia, sabemos realizar fregaderos de calidad superior y con una mejor resistencia al envejecimiento.

### DETALLES

Acabado Foster cepillado

Borde Instalación Estándar (Borde 8 mm)

Material Acero inoxidable AISI 304

Texture Foster cepillado

Base 30 cm

Dimensiones 290x500 mm

Dotaciones estándar Soportes de fijación, junta, desagüe, rebosadero y sifón, Caja de embalaje

Orificios Monomando 1 orificio de serie

---

Hueco de encastre 270x480 mm

---

Escurridor No

---

Anchura 29 cm

---

Medida de la cubeta 240x340mm

---

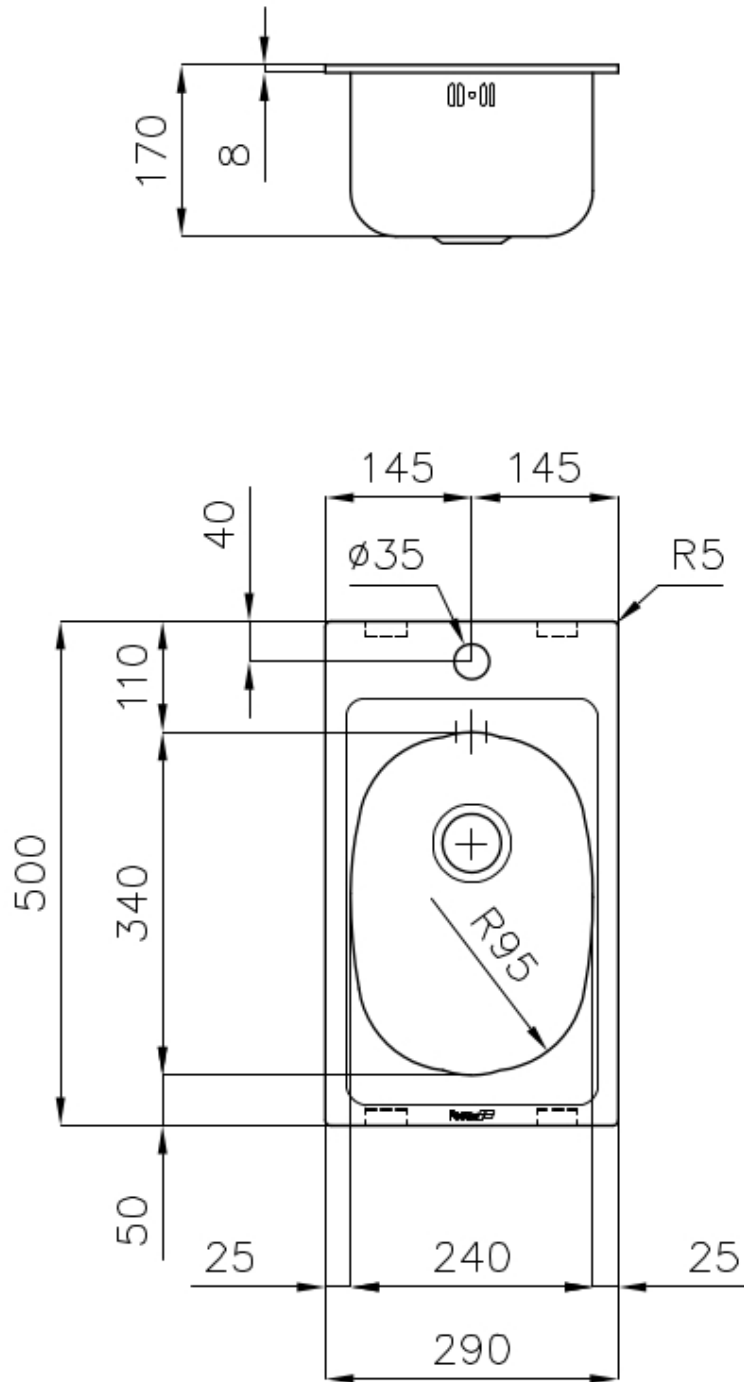
Número de cubetas 1 cubeta

---

Desagüe Desagüe 2"

---

## DIBUJOS TÉCNICOS



## GALERÍA



## MARIDAJE RECOMENDADO



Monomando Lorenzo



Monomando S1000 - RO