

Fregadero S3000 1117 86x

fregaderos

Código: 1117 86x

Código: 1117 861 DX (Desagüe a la derecha)

Código: 1117 862 SX (Desagüe a la izquierda)



CARACTERÍSTICAS

DESAGÜE 3,5" BASKET

Desagüe grande de 3,5" equipado con el práctico tapón cestillo que impide el flujo de las partes sólidas en la alcantarilla.

CUBETA PROFUNDA

Fregaderos que alcanzan una profundidad importante, más de 20 cm, gracias a la tecnología de producción avanzada, que ofrecen gran capacidad y practicidad en todas las operaciones de lavado.

DETALLES

Material Acero inoxidable AISI 304

Texture Foster cepillado

Base 40 cm

Borde Instalación Bajo la encimera

Dimensiones 381x441 mm

Dotaciones estándar Soportes de fijación, junta, desagüe, rebosadero y sifón, Caja de embalaje

Orificios Monomando Ningún orificio de serie

Hueco de encastre Ver hoja de datos técnicos (para todos los modelos FT / FTS y Sottotop)

Escurreidor No

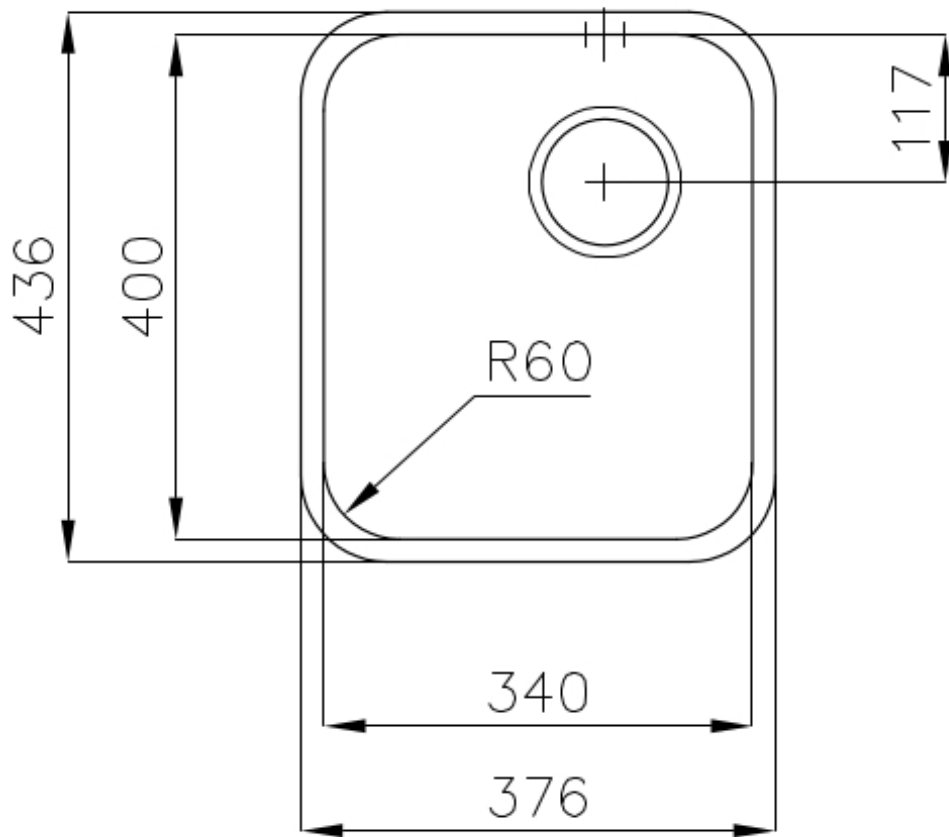
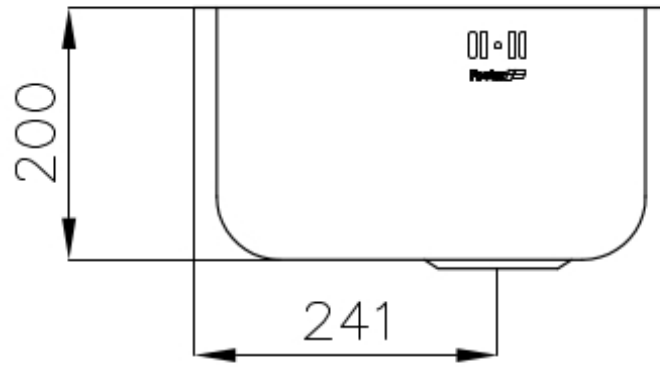
Anchura 38 cm

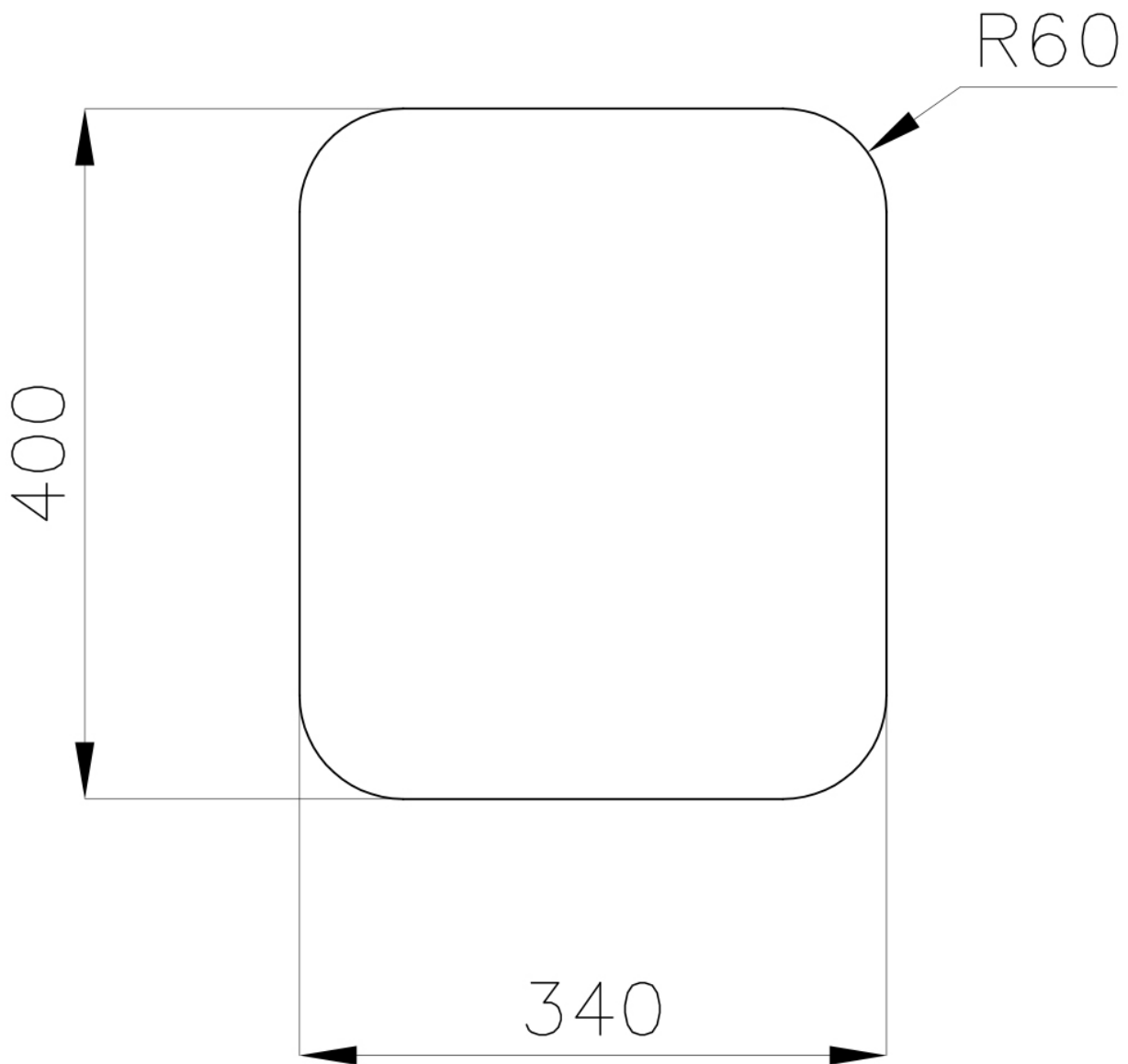
Medida de la cubeta 340x400mm

Número de cubetas 1 cubeta

Desagüe Desagüe 3.5 "

DIBUJOS TÉCNICOS





Cut out size
Dimensioni per foratura top

ACCESORIOS OPCIONALES



Cesta blanca 8612 100



Cesta blanca de acero inoxidable
8612 000



Cubeta blanca 8153 100



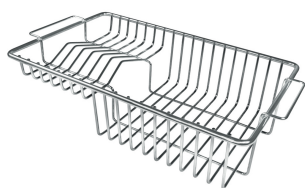
Tabla de corte de cristal 8631 300



Tabla de corte de HPDE 8657 001



Tabla de corte de madera Iroko
8647 000



Cesta portaplatos inox 8100 201

ATENCIÓN

Los accesorios 8159101, 8100303, 8151000 se utilizan sólo en combinación con el accesorio 8644101

MARIDAJE RECOMENDADO



Monomando Drop 8523 000



Monomando Omega 8497 000

RESIDUOS AUTOMÁTICOS OPCIONALES



Desagüe automático 8407 000



Desagüe automático 8407 100



Desagüe automático LIRA 8407 102



Desagüe automático LIRA 8407 103