

Fregadero S3000 1117 06x

fregaderos

Código: 1117 06x

Código: 1117 061 DX (Desagüe a la derecha)

Código: 1117 062 SX (Desagüe a la izquierda)



CARACTERÍSTICAS

CUBETA PROFUNDA

Fregaderos que alcanzan una profundidad importante, más de 20 cm, gracias a la tecnología de producción avanzada, que ofrecen gran capacidad y practicidad en todas las operaciones de lavado.

DESAGÜE 3,5" BASKET

Desagüe grande de 3,5" equipado con el práctico tapón cestillo que impide el flujo de las partes sólidas en la alcantarilla. El desagüe 3,5 " permite el uso del dissipador Foster, compatible con todos los modelos.

DETALLES

Material Acero inoxidable AISI 304

Texture Foster cepillado

Base 40 cm

Borde Instalación Enrasado | FTS

Dimensiones 394x454 mm

Dotaciones estándar Soportes de fijación, junta, desagüe, rebosadero y sifón, Caja de embalaje

Orificios Monomando Ningún orificio de serie

Hueco de encastre Ver hoja de datos técnicos (para todos los modelos FT / FTS y Sottotop)

Escurreidor No

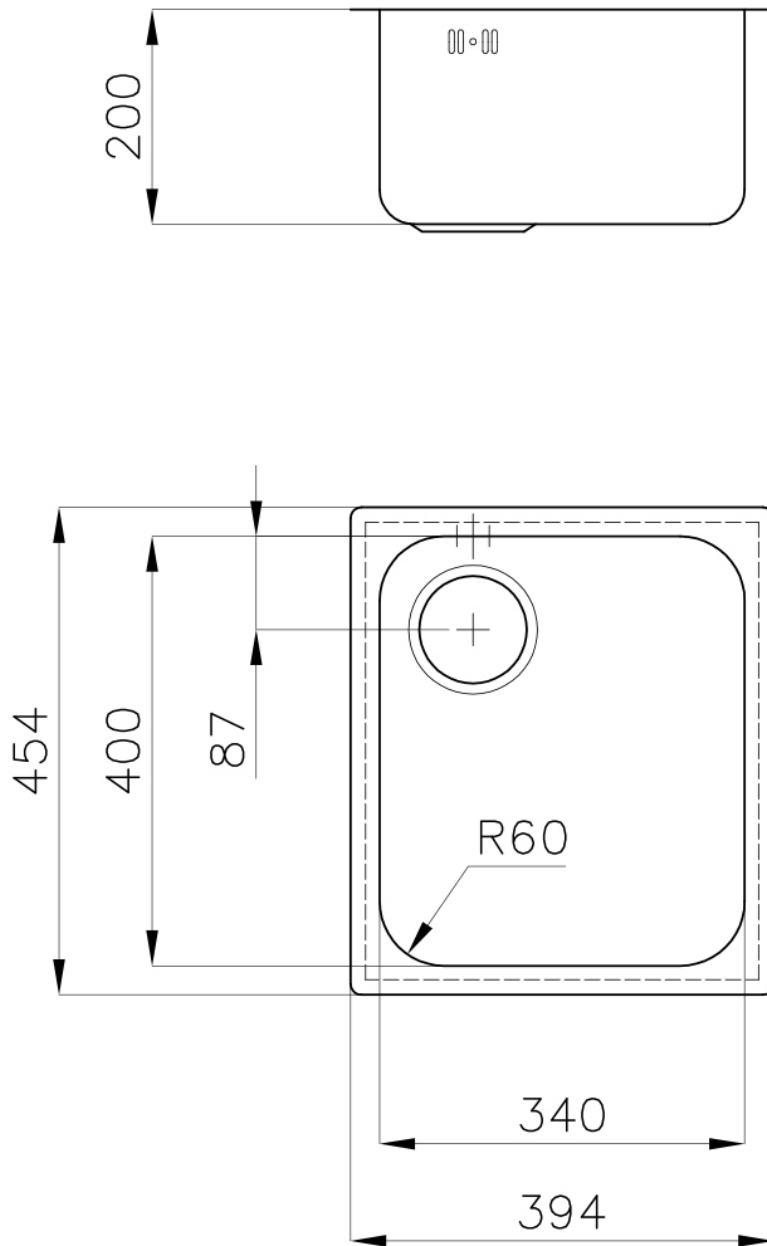
Anchura 39 cm

Medida de la cubeta 340x400mm

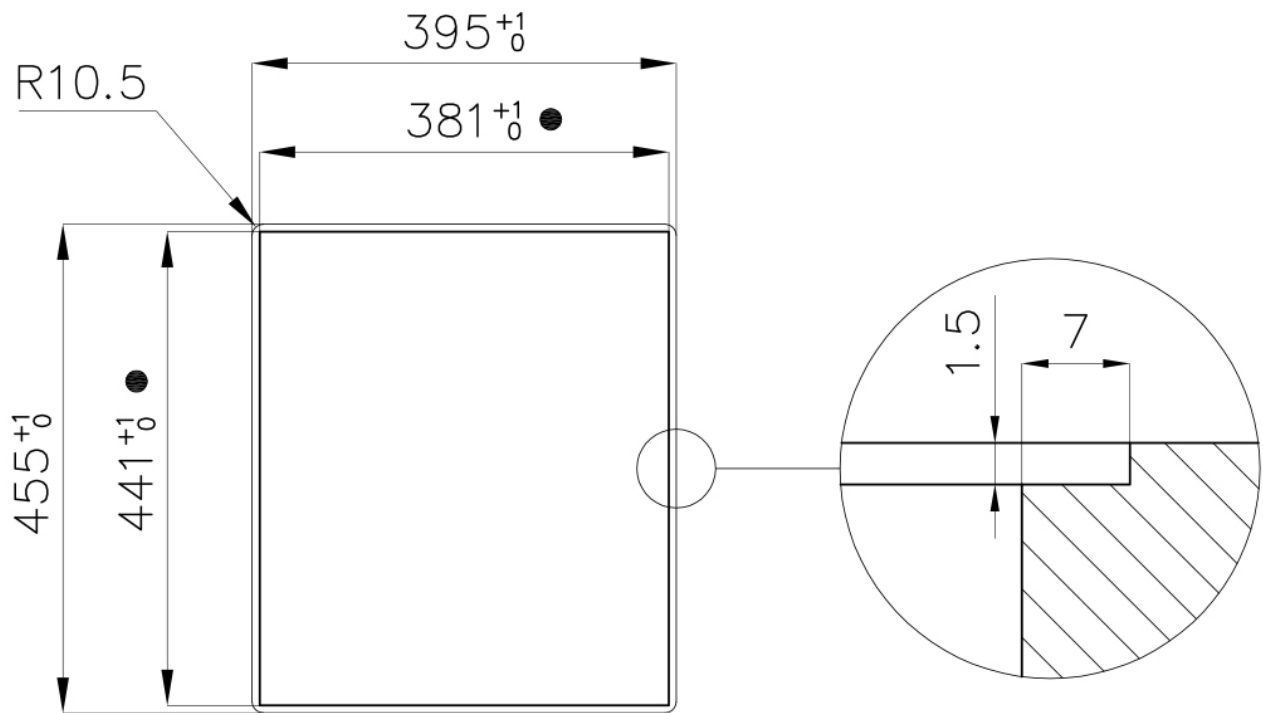
Número de cubetas 1 cubeta

Desagüe Desagüe 3.5 "

DIBUJOS TÉCNICOS

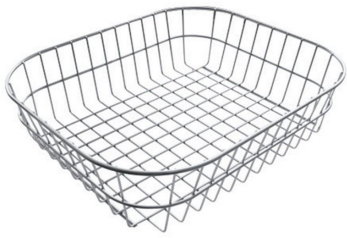


Cut out size
Dimensioni per foratura top

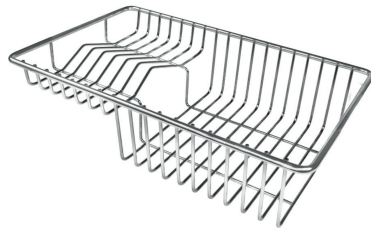


- Built-in cut out for FTS – Foratura per installazione FTS

ACCESORIOS OPCIONALES



Cesta blanca de acero inoxidable
8611 000



Cesta portaplatos inox 8100 303



Cubeta blanca 8153 100



Kit tabla de corte de Iroko con
escurrir pasta en acero inoxidable
8644 042



Tabla de corte de cristal 8631 300



Tabla de corte de HPDE 8657 001



Tabla de corte Twin de madera
Iroko 8644 041



Tabla de corte Twin in HDPE
8644 101

ATENCIÓN

Los accesorios 8159101, 8100303, 8151000 se utilizan sólo en combinación con el accesorio 8644101

RESIDUOS AUTOMÁTICOS OPCIONALES



Desagüe automático 8407 000



Desagüe automático 8407 100



Desagüe automático LIRA 8407
102



Desagüe automático LIRA 8407
103