

## Fregadero S3000 1116 06x

fregaderos

Código: 1116 06x

Código: 1116 061 DX (Desagüe a la derecha)

Código: 1116 062 SX (Desagüe a la izquierda)



### CARACTERÍSTICAS

#### DESAGÜE 3,5" BASKET

Desagüe grande de 3,5" equipado con el práctico tapón cestillo que impide el flujo de las partes sólidas en la alcantarilla.

#### CUBETA PROFUNDA

Fregaderos que alcanzan una profundidad importante, más de 20 cm, gracias a la tecnología de producción avanzada, que ofrecen gran capacidad y practicidad en todas las operaciones de lavado.

### DETALLES

Texture Foster cepillado

Material Acero inoxidable AISI 304

Base 60 cm

Borde Instalación Enrasado | FTS

Dimensiones 554x454 mm

Dotaciones estándar Soportes de fijación, junta, desagüe, rebosadero y sifón, Caja de embalaje

---

Orificios Monomando Ningún orificio de serie

---

Hueco de encastre Ver hoja de datos técnicos (para todos los modelos FT / FTS y Sottotop)

---

Escurreidor No

---

Anchura 55 cm

---

Medida de la cubeta 503x400mm

---

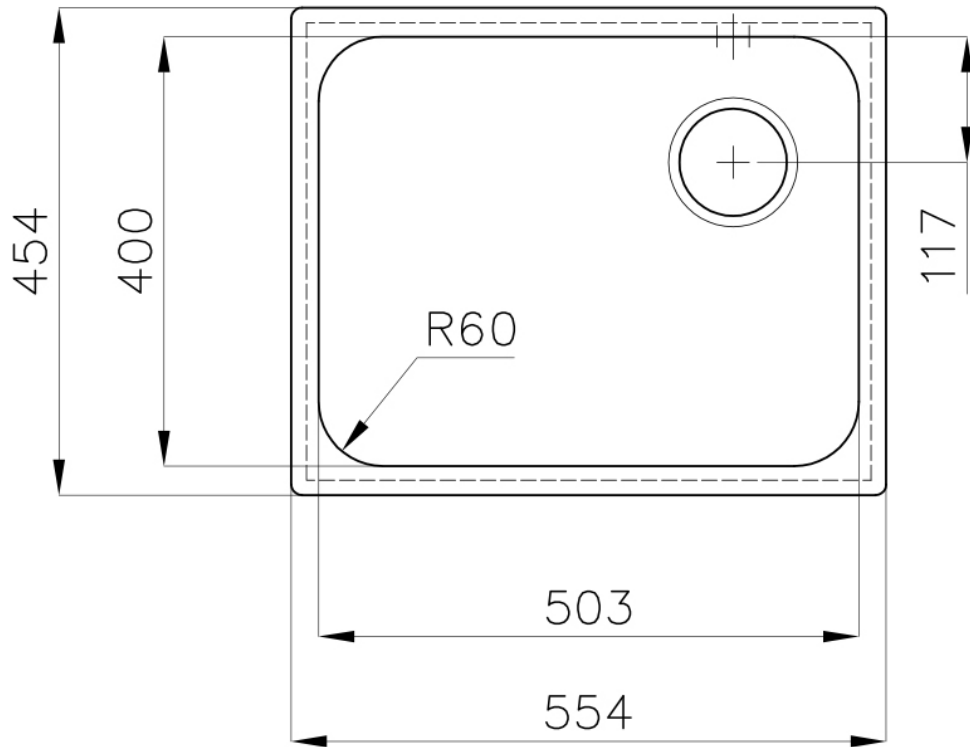
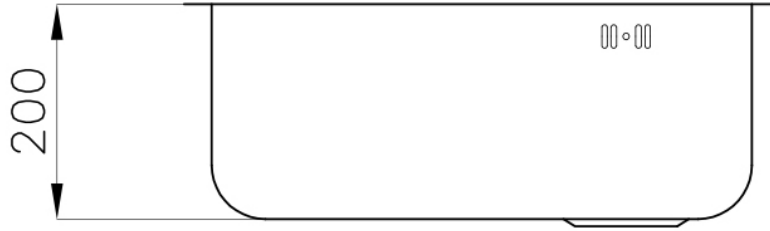
Número de cubetas 1 cubeta

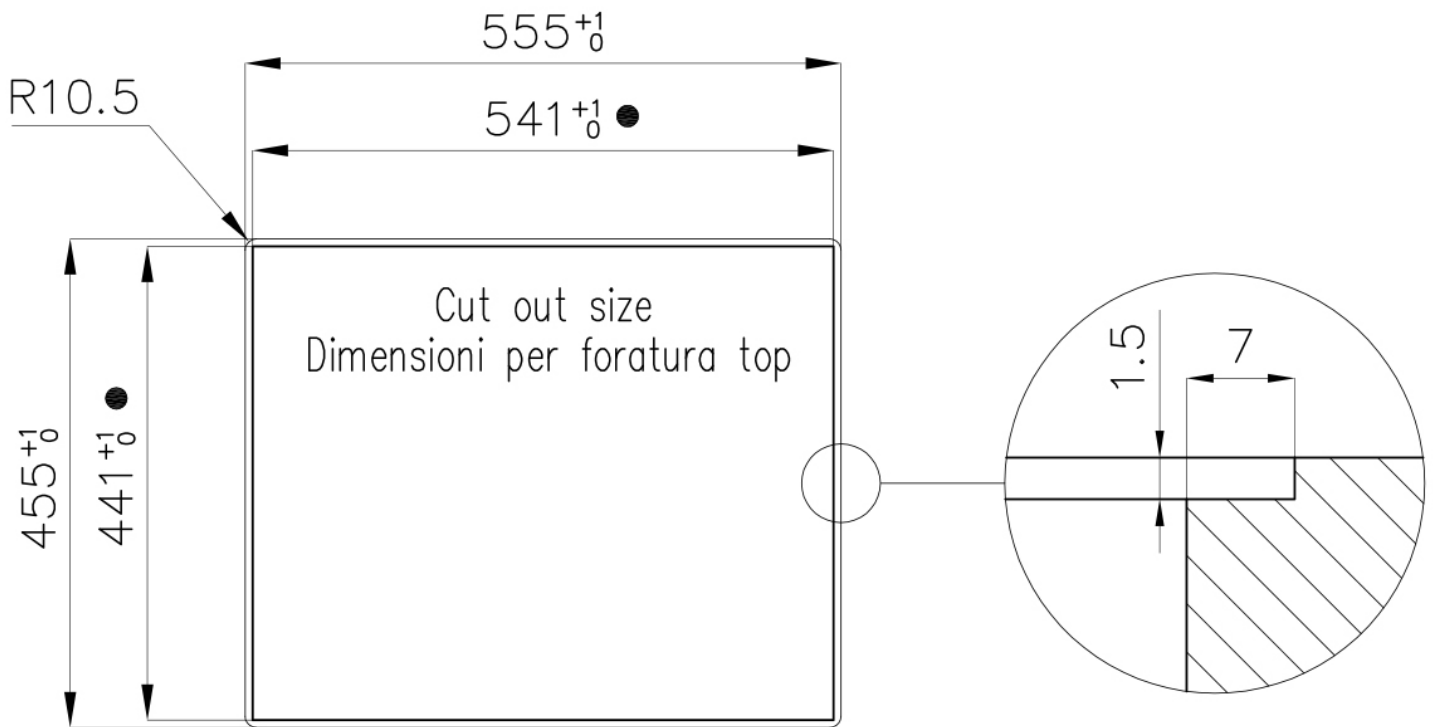
---

Desagüe Desagüe 3.5 "

---

## DIBUJOS TÉCNICOS



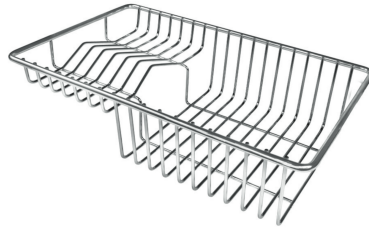


- Built-in cut out for FTS – Foratura per installazione FTS

## ACCESORIOS OPCIONALES



Cesta blanca de acero inoxidable  
8612 000



Cesta portaplatos inox 8100 303



Cubeta blanca 8153 100



Kit tabla de corte de Iroko con  
escurre pasta en acero inoxidable  
8644 042



Tabla de corte de cristal 8631 300



Tabla de corte de HPDE 8657 001



Tabla de corte Twin de madera  
Iroko 8644 041



Tabla de corte Twin in HDPE  
8644 101

## ATENCIÓN

**Los accesorios 8159101, 8100303, 8151000 se utilizan sólo en combinación con el accesorio 8644101**

## RESIDUOS AUTOMÁTICOS OPCIONALES



Desagüe automático 8407 000



Desagüe automático 8407 100



Desagüe automático LIRA 8407  
102



Desagüe automático LIRA 8407  
103