

Fregadero S3000

fregaderos

Código: 1116 061



CARACTERÍSTICAS

CUBETA PROFUNDA

Fregaderos que alcanzan una profundidad importante, más de 20 cm, gracias a la tecnología de producción avanzada, que ofrecen gran capacidad y practicidad en todas las operaciones de lavado.

DESAGÜE 3,5" BASKET

Desagüe grande de 3,5" equipado con el práctico tapón cestillo que impide el flujo de las partes sólidas en la alcantarilla.

DETALLES

Borde Instalación

Enrasado | FTS

Material

Acero inoxidable AISI 304

Texture

Foster cepillado

Base

60 cm

Dimensiones

554x454 mm

Dotaciones estándar Soportes de fijación, junta, desagüe, rebosadero y sifón, Caja de embalaje

Orificios Monomando Ningún orificio de serie

Hueco de encastre Ver hoja de datos técnicos

Escurreidor No

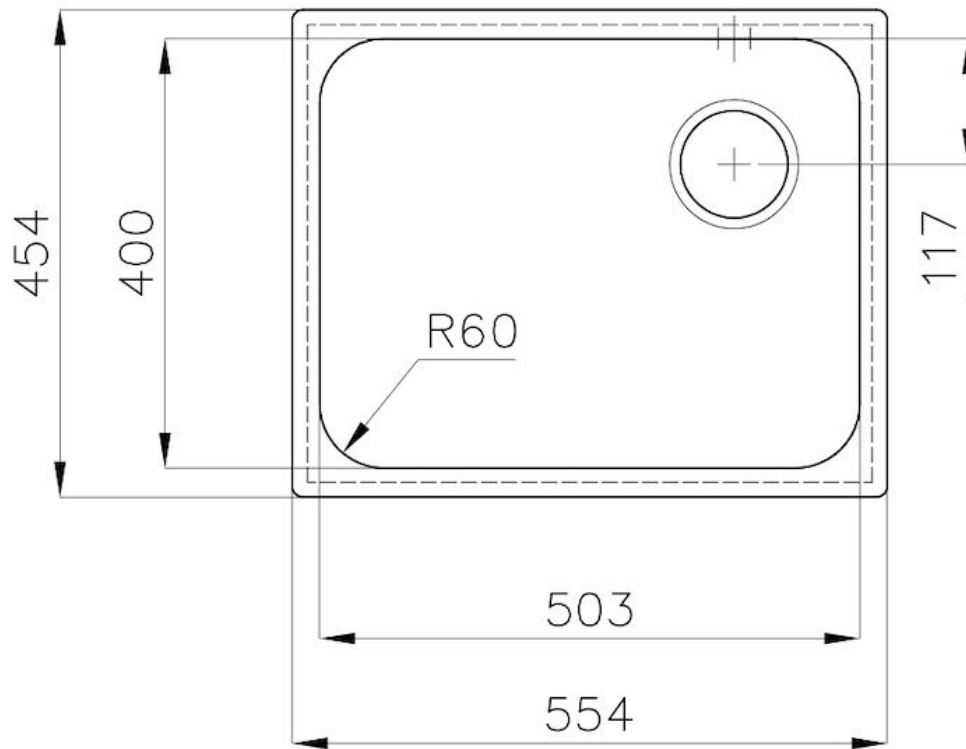
Anchura 55 cm

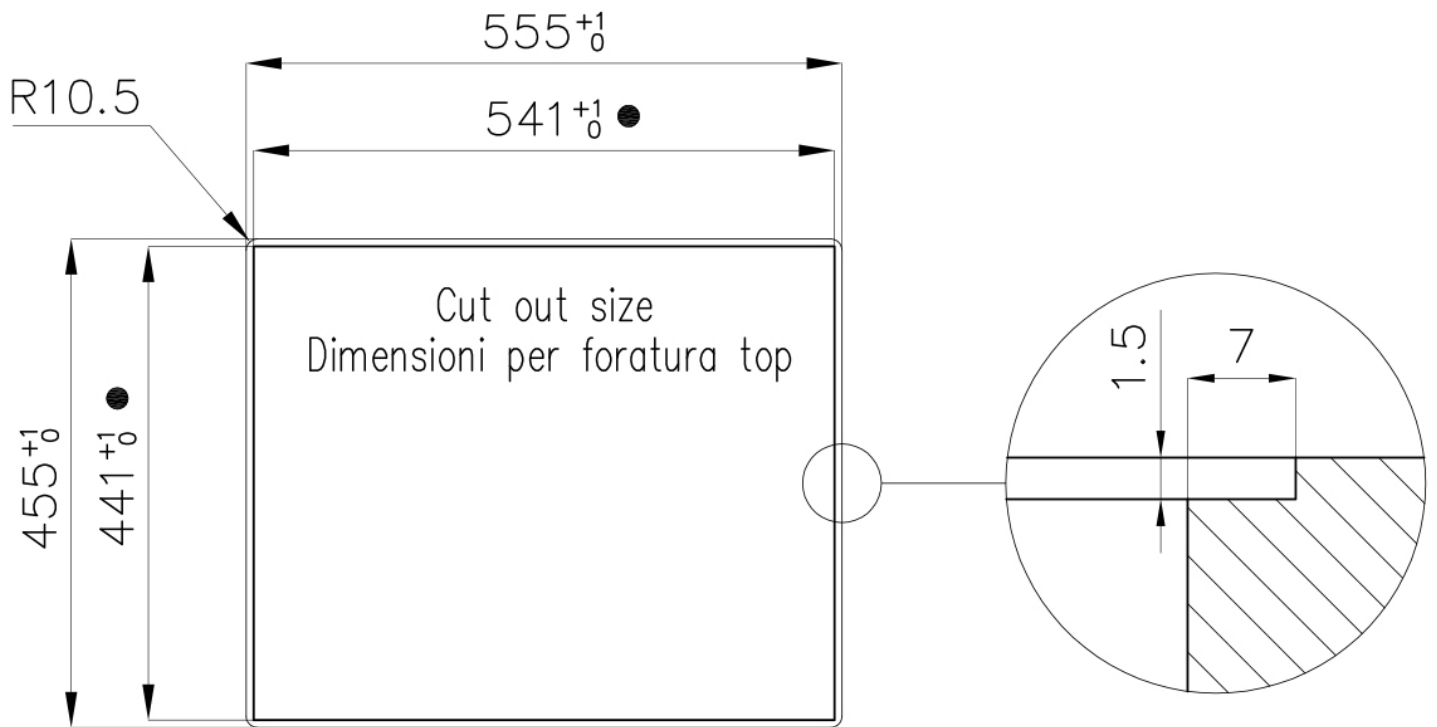
Medida de la cubeta 503x400mm

Número de cubetas 1 cubeta

Desagüe Desagüe 3.5 "

DIBUJOS TÉCNICOS





- Built-in cut out for FTS – Foratura per installazione FTS

GALERÍA



ACCESORIOS OPCIONALES



Cesta blanca de acero inoxidable



Cesta portaplatos inox



Cubeta blanca



Kit tabla de corte de Iroko con
escurrir pasta en acero inoxidable



Tabla de corte de cristal



Tabla de corte de HPDE



Tabla de corte Twin de madera
Iroko



Tabla de corte Twin in HDPE

ATENCIÓN

Los accesorios 8159101, 8100303, 8151000 se utilizan sólo en combinación con el accesorio 8644101

RESIDUOS AUTOMÁTICOS OPCIONALES



Desagüe automático



Desagüe automático



Desagüe automático LIRA



Desagüe automático LIRA