

## Fregadero S3000

fregaderos

Código: 1114 861



### CARACTERÍSTICAS

#### CUBETA PROFUNDA

Fregaderos que alcanzan una profundidad importante, más de 20 cm, gracias a la tecnología de producción avanzada, que ofrecen gran capacidad y practicidad en todas las operaciones de lavado.

#### DESAGÜE 3,5" BASKET

Desagüe grande de 3,5" equipado con el práctico tapón cestillo que impide el flujo de las partes sólidas en la alcantarilla.

### DETALLES

#### Borde Instalación

Bajo la encimera

#### Material

Acero inoxidable AISI 304

#### Texture

Foster cepillado

#### Base

45 cm

#### Dimensiones

441x441 mm

Dotaciones estándar Soportes de fijación, junta, desagüe, rebosadero y sifón, Caja de embalaje

---

Orificios Monomando Ningún orificio de serie

---

Hueco de encastre Ver hoja de datos técnicos

---

Escurreidor No

---

Anchura 44 cm

---

Medida de la cubeta 400x400mm

---

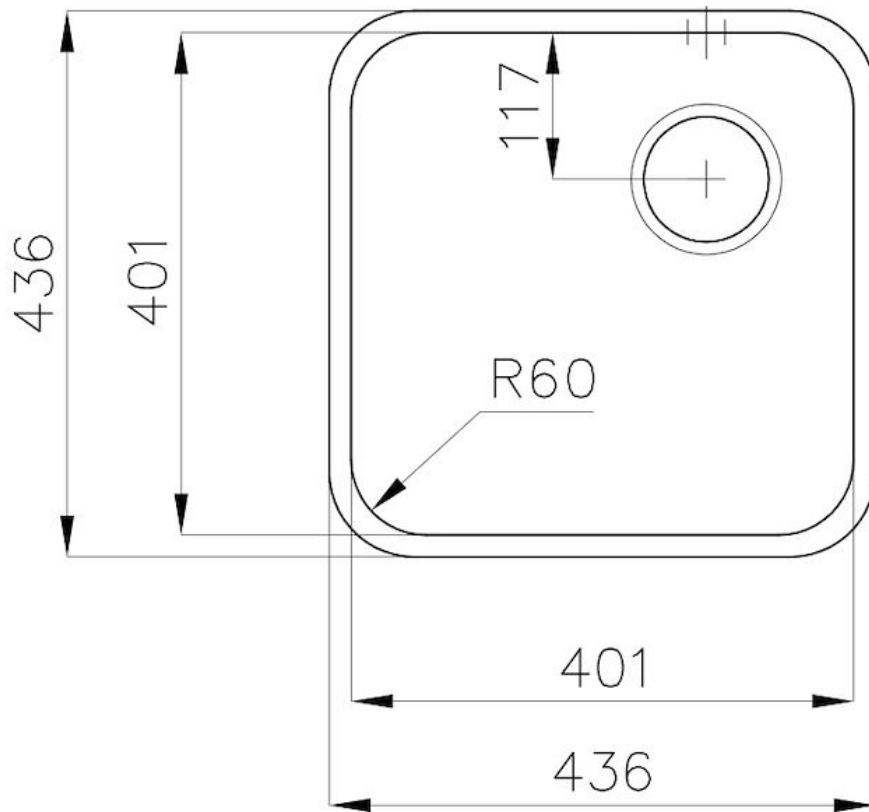
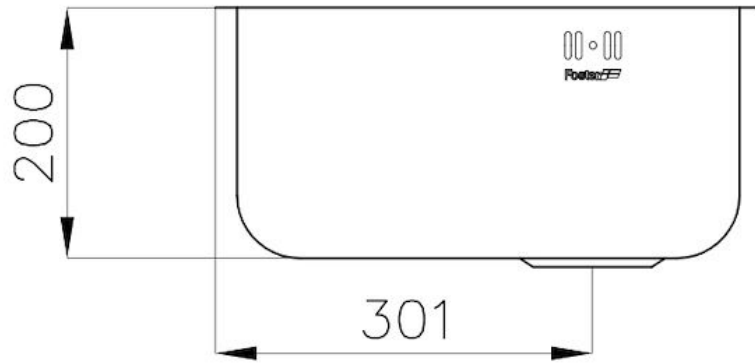
Número de cubetas 1 cubeta

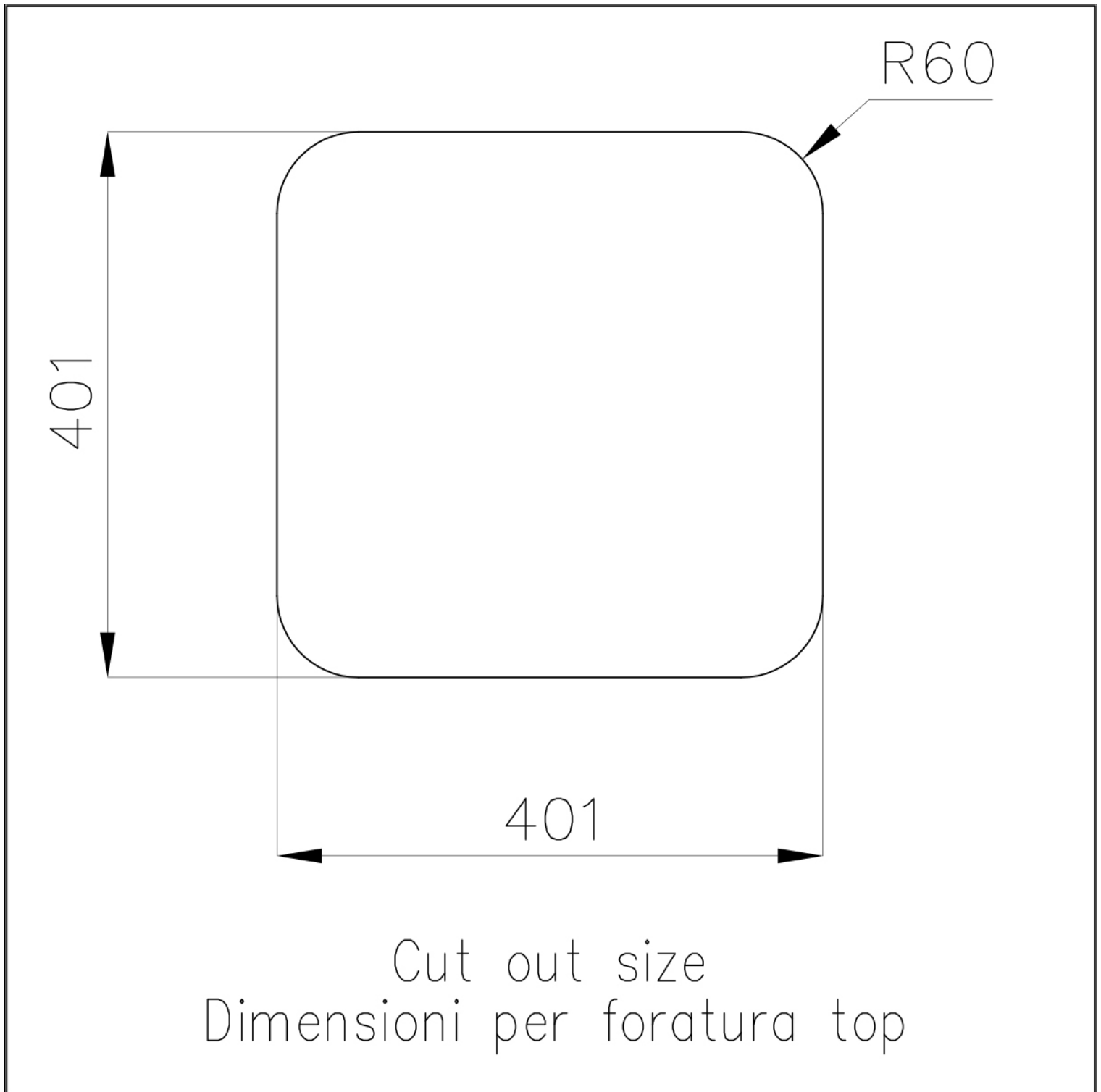
---

Desagüe Desagüe 3.5 "

---

## DIBUJOS TÉCNICOS





## GALERÍA



## ACCESORIOS OPCIONALES



Cesta blanca



Cesta blanca de acero inoxidable



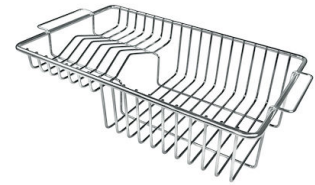
Cubeta blanca



Tabla de corte de cristal



Tabla de corte de HPDE



Cesta portaplatos inox

## ATENCIÓN

Los accesorios 8159101, 8100303, 8151000 se utilizan sólo en combinación con el accesorio 8644101

## MARIDAJE RECOMENDADO



Monomando Drop



Monomando Omega

## RESIDUOS AUTOMÁTICOS OPCIONALES



Desagüe automático



Desagüe automático



Desagüe automático LIRA



Desagüe automático LIRA