

Fregadero Big Bowl 1072 06x

fregaderos

Código: 1072 06x

Código: 1072 061 DX (Cubeta a la derecha)

Código: 1072 062 SX (Cubeta a la izquierda)



CARACTERÍSTICAS

DESAGÜE 3,5" BASKET

Desagüe grande de 3,5" equipado con el práctico tapón cestillo que impide el flujo de las partes sólidas en la alcantarilla.

MÁS VALOR

Foster utiliza aceros de espesores mayores a los mediamente utilizados por los otros fabricantes. Es así que, gracias a la larga experiencia, sabemos realizar fregaderos de calidad superior y con una mejor resistencia al envejecimiento.

POSIBILIDAD SEGUNDO / TERCER ORIFICIO

El fregadero se puede personalizar con la ejecución de orificios adicionales, especificados en fase de pedido, utilizables para monomandos de doble orificio, para desagües con mando a distancia o para la instalación de dispensadores para el jabón. Las posiciones se indican en los diseños con orificios por una línea discontinua.

DETALLES

Acabado

Foster cepillado

Material

Acero inoxidable AISI 304

Texture

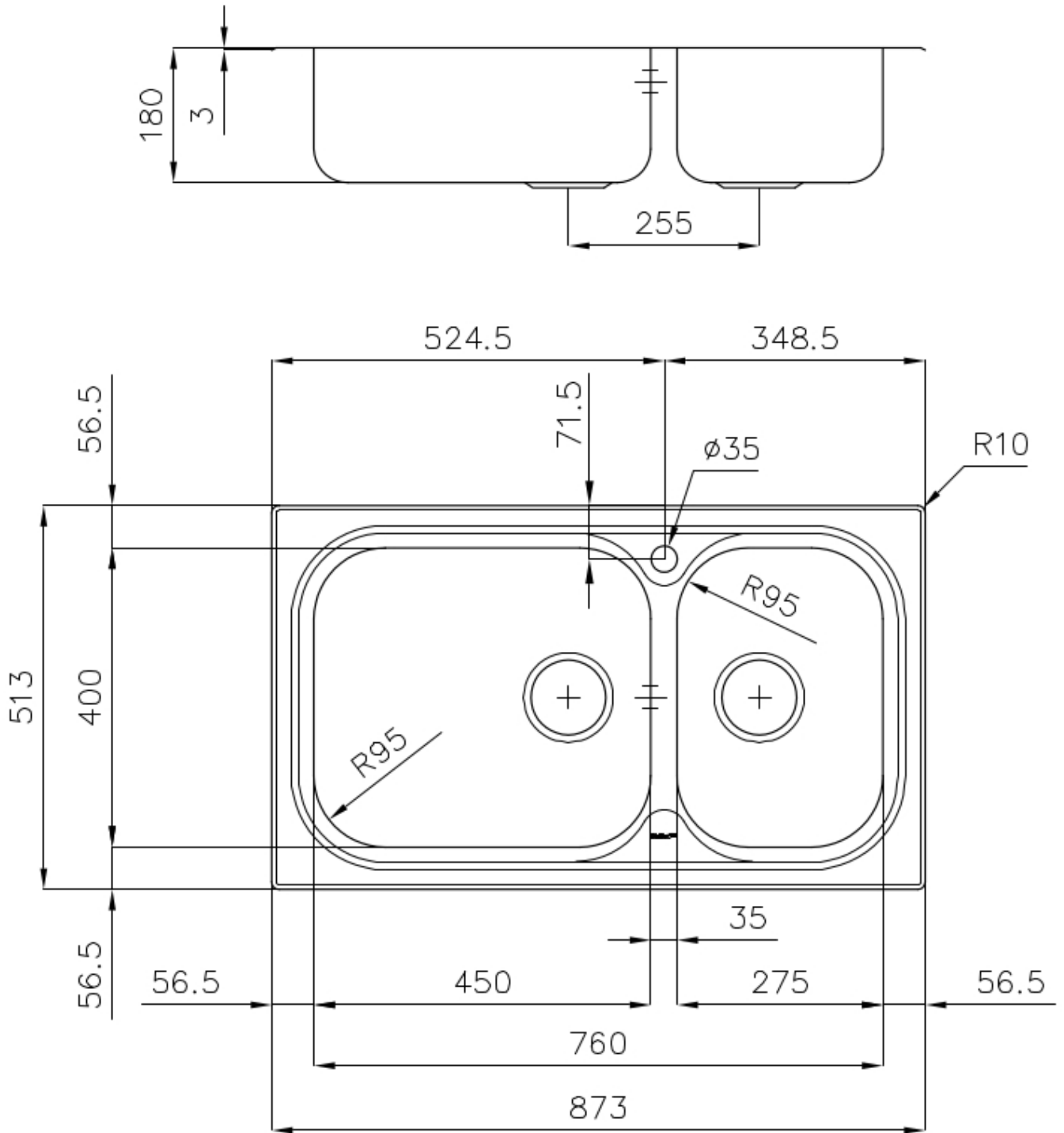
Foster cepillado

Base

90 cm

Borde Instalación	Sobre encimera con óptica enrasado
Dimensiones	873x513 mm
Dotaciones estándar	Soportes de fijación, junta, desagüe, rebosadero y sifón, Caja de embalaje
Orificios Monomando	1 orificio de serie
Hueco de encastre	840x480 mm
Escurreidor	No
Anchura	87 cm
Medida de la cubeta	450x400 + 275x400mm
Número de cubetas	2 cubetas
Desagüe	Desagüe 3.5 "

DIBUJOS TÉCNICOS



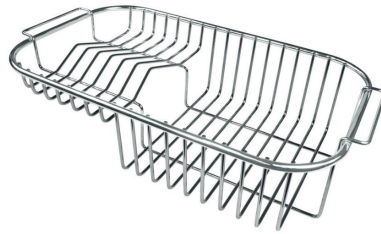
GALERÍA



ACCESORIOS OPCIONALES



Cesta blanca de acero inoxidable
8612 000



Cesta portaplatos inox 8100 301



Rejilla portaplatos inox 8100 280



Tabla de corte de cristal 8631 300



Tabla de corte de HPDE 8657 001



Tabla de corte de madera Iroko
8655 000



Tabla de corte deslizante de
madera Iroko 8643 000

MARIDAJE RECOMENDADO



Monomando Delta 8441 000



Monomando Luisa 8482 000

RESIDUOS AUTOMÁTICOS OPCIONALES



Desagüe automático 8407 000



Desagüe automático 8407 100



Desagüe automático LIRA 8407 102



Desagüe automático LIRA 8407 103