

Fregadero Uragano 1055 609

fregaderos

Código: 1055 609



CARACTERÍSTICAS

CUBETA PROFUNDA

Fregaderos que alcanzan una profundidad importante, más de 20 cm, gracias a la tecnología de producción avanzada, que ofrecen gran capacidad y practicidad en todas las operaciones de lavado.

DESAGÜE 3,5" BASKET

Desagüe grande de 3,5" equipado con el práctico tapón cestillo que impide el flujo de las partes sólidas en la alcantarilla. El desagüe 3,5 " permite el uso del disipador Foster, compatible con todos los modelos.

FREGADEROS DE ESPESOR

Acero 1 mm de espesor. Un espesor importante que garantiza máxima robustez para los fregaderos que no conocen las señales del envejecimiento.

DETALLES

Acabado Foster cepillado

Material Acero inoxidable AISI 304

Texture Foster cepillado

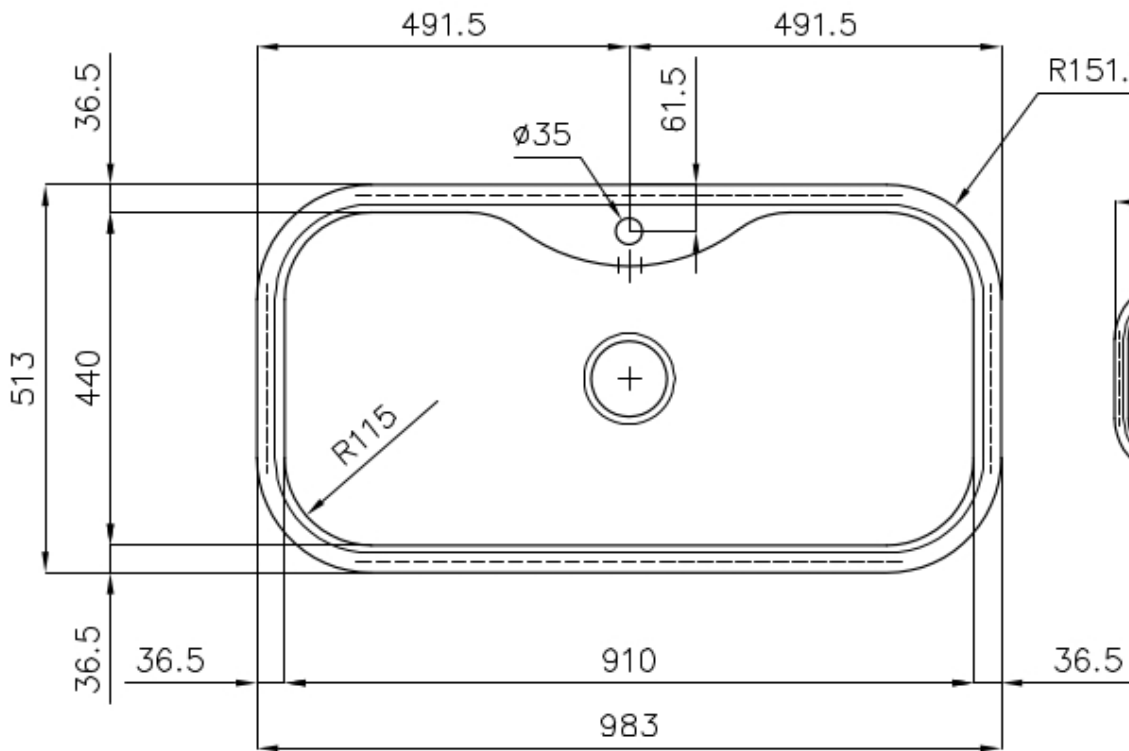
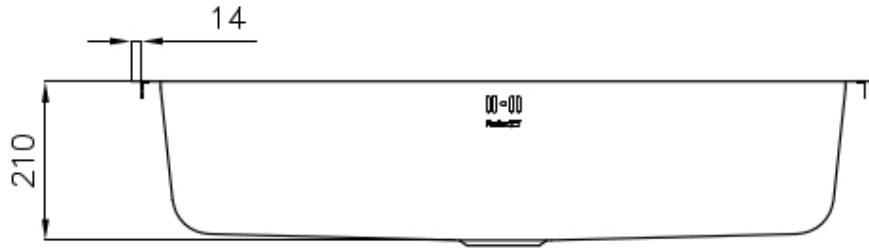
Base 100 cm

Borde Instalación	Enrasado FTS
Dimensiones	983x513 mm
Dotaciones estándar	Soportes de fijación, junta, desagüe, rebosadero y sifón, Caja de embalaje
Orificios Monomando	1 orificio de serie - 2º orificio bajo petición
Hueco de encastre	Ver hoja de datos técnicos (para todos los modelos FT / FTS y Sottotop)
Escurreidor	No
Anchura	98 cm
Medida de la cubeta	910x440mm
Número de cubetas	1 cubeta
Desagüe	Desagüe 3.5 "

EN DOTACIÓN

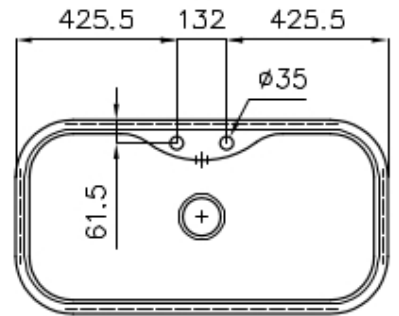
1 x Tabla de corte de madera Iroko 8659 112
1 x Porta cubeta 8100 112
1 x Cubeta blanca 8152 100
1 x Escurre pasta blanco 8151 100

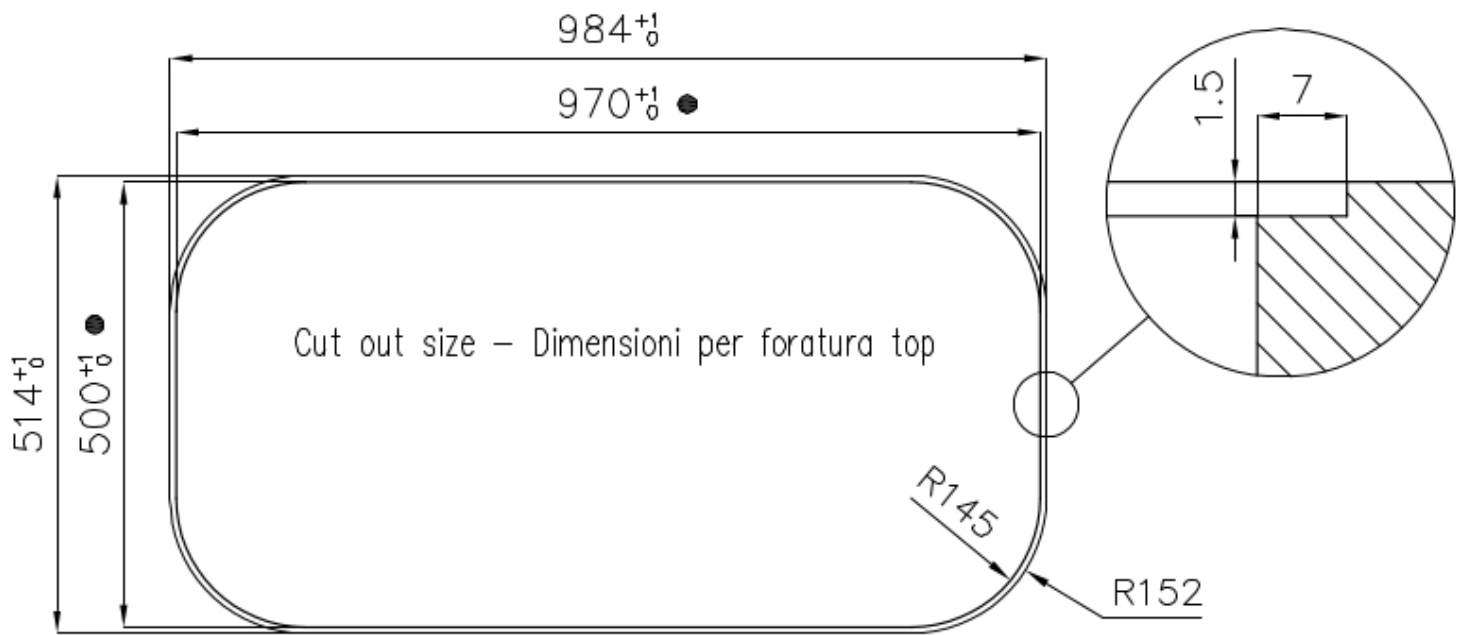
DIBUJOS TÉCNICOS



R151.5

optional holes
fori opzionali





- Built-in cut out for FTS - Foratura per installazione FTS

GALERÍA



EL PAQUETE INCLUYE



Tabla de corte de madera Iroko
8659 112



Cubeta blanca 8152 100



escurre pasta blanco 8151 100

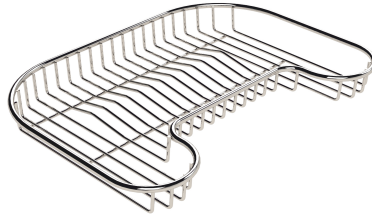


Porta cubeta 8100 112

ACCESORIOS OPCIONALES



escurre pasta en acero inoxidable
8154 000



Rejilla portaplatos inox 8100 111



Rejilla portaplatos inox 8100 154



Tabla de corte Twin de madera
Iroko 8644 003

MARIDAJE RECOMENDADO



Monomando KS Plus 8522 000



Monomando Magnum 8484 000