

Fregadero Uragano

fregaderos

Código: 1055 600



CARACTERÍSTICAS

CUBETA PROFUNDA

Fregaderos que alcanzan una profundidad importante, más de 20 cm, gracias a la tecnología de producción avanzada, que ofrecen gran capacidad y practicidad en todas las operaciones de lavado.

DESAGÜE 3,5" BASKET

Desagüe grande de 3,5" equipado con el práctico tapón cestillo que impide el flujo de las partes sólidas en la alcantarilla.

FREGADEROS DE ESPESOR

Acero 1 mm de espesor. Un espesor importante que garantiza máxima robustez para los fregaderos que no conocen las señales del envejecimiento.

DETALLES

Acabado Foster cepillado

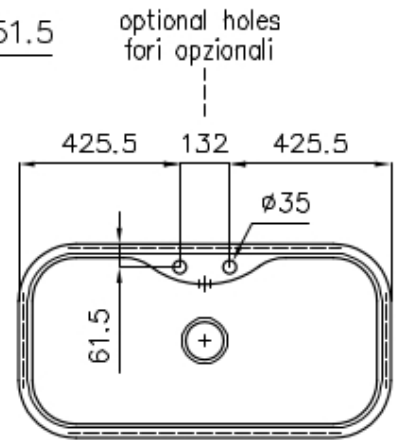
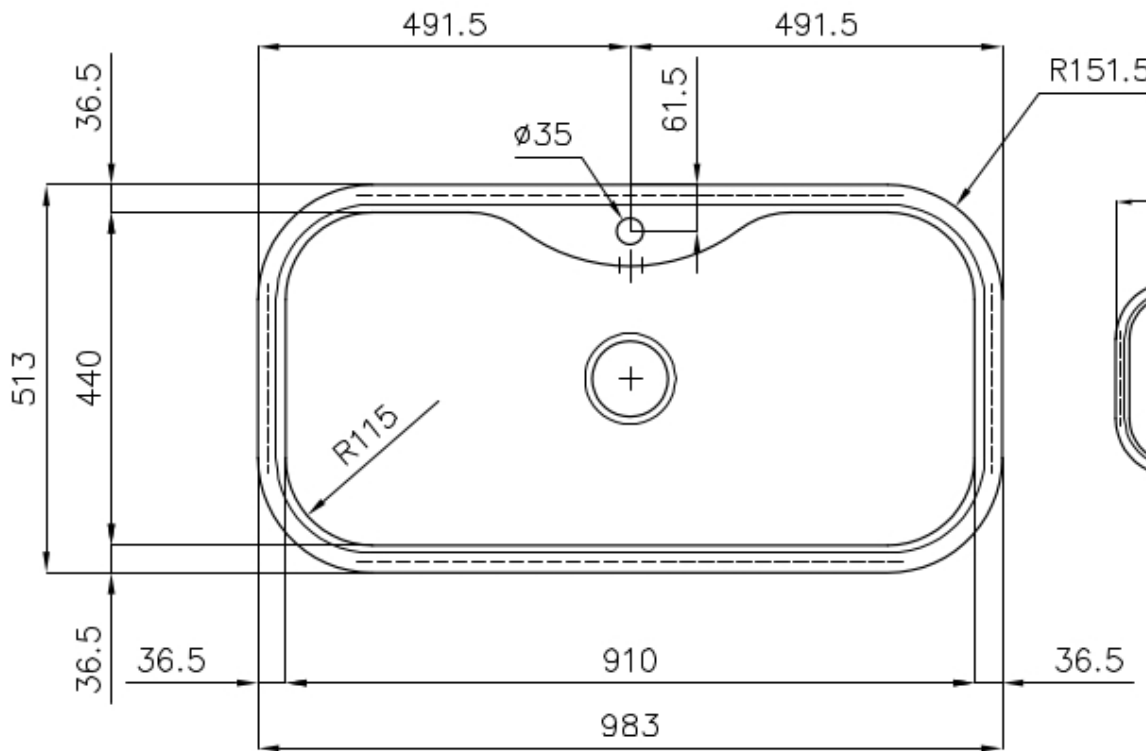
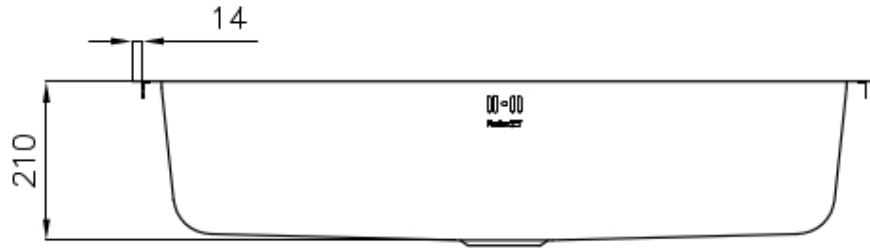
Borde Instalación Enrasado | FTS

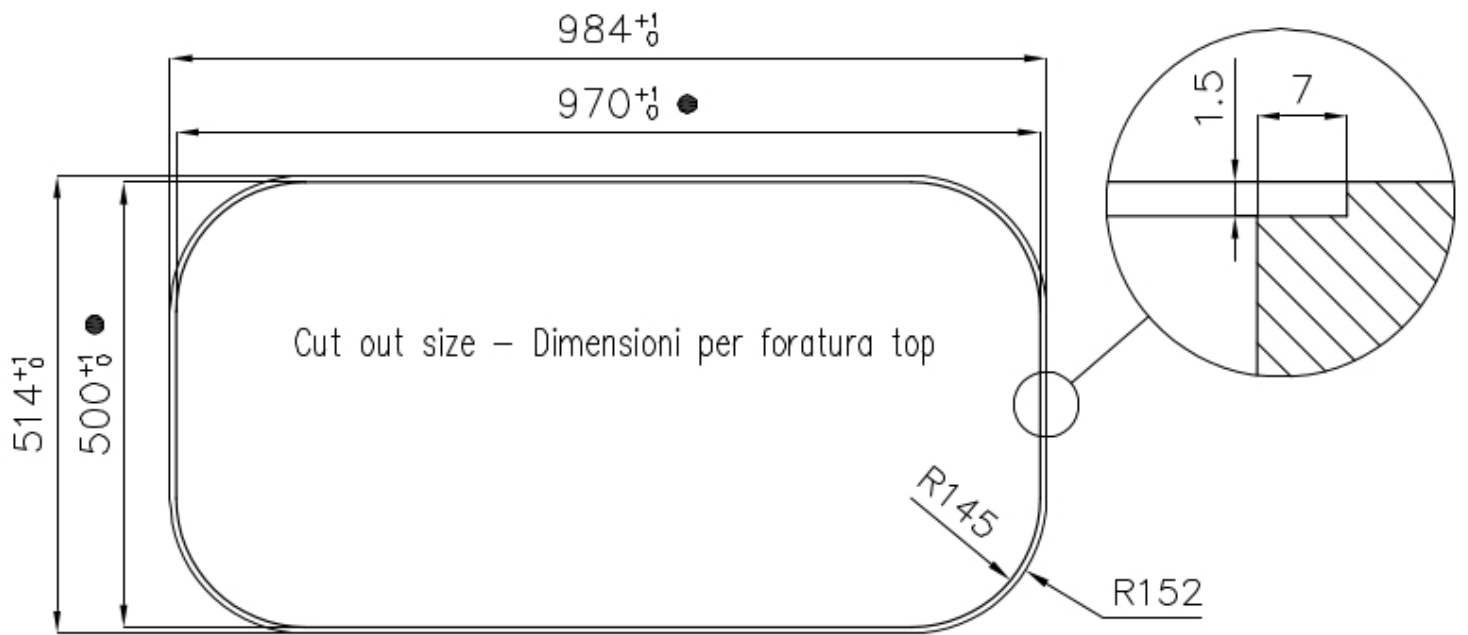
Material Acero inoxidable AISI 304

Texture Foster cepillado

Base	100 cm
Dimensiones	983x513 mm
Dotaciones estándar	Soportes de fijación, junta, desagüe, rebosadero y sifón, Caja de embalaje
Orificios Monomando	1 orificio de serie - 2° orificio bajo petición
Hueco de encastre	Ver hoja de datos técnicos
Escurreidor	No
Anchura	98 cm
Medida de la cubeta	910x440mm
Número de cubetas	1 cubeta
Desagüe	Desagüe 3.5 "

DIBUJOS TÉCNICOS





- Built-in cut out for FTS – Foratura per installazione FTS

GALERÍA



ACCESORIOS OPCIONALES



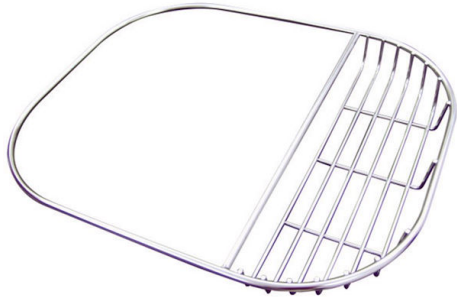
Cubeta blanca



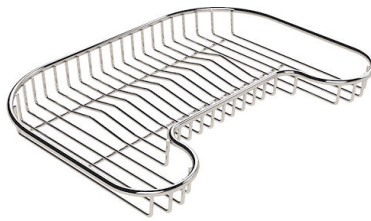
escurre pasta blanco



escurre pasta en acero inoxidable



Porta cubeta



Rejilla portaplatos inox



Rejilla portaplatos inox



Tabla de corte de madera Iroko



Tabla de corte Twin de madera Iroko

MARIDAJE RECOMENDADO



Monomando KS Plus



Monomando Magnum