

Fregadero Happy Hour Gun Metal



fregaderos

Código: 1049 856



CARACTERÍSTICAS

GUN METAL

El acabado Gun Metal se obtiene tratando el acero con un proceso físico llamado PVD (Physical Vacuum Deposition) que deposita partículas de metales nobles en la superficie. El resultado es un efecto estético único y refinado, y un mejoramiento de las propiedades mecánicas del acero que resulta ser más resistente a los golpes y a las rayas.

FONDO DIAMANTADO

El desagüe en el fondo de la cubeta es una característica importante, siempre cuidada en las soluciones de Foster. En los modelos cuadrados de fondo plano el desagüe está garantizado por el elegante diamantado que facilita el flujo del agua.

FREGADEROS DE ESPESOR

Acero 1 mm de espesor. Un espesor importante que garantiza máxima robustez para los fregaderos que no conocen las señales del envejecimiento.

TRIPLE REBAJE- SISTEMA ACCESORIOS DESLIZANTES

Foster Milano tiene un ingenioso diseño con un sistema de tres rebajes donde los accesorios se alojan en niveles distintos. En el primero, deslizan las innovadoras rejillas Black, una grande y práctica superficie para enjuagar, escurrir, y trabajar. El segundo rebaje ha sido diseñado para apoyar y deslizar una combinación completa de accesorios que hacen que sea segura y práctica cada operación: de enjuague, escurrido, corte, rallado ... siempre dentro del fregadero. El tercer rebaje está en el fondo de la cubeta. En ésta se alojan las rejillas Black para enjuagar los alimentos sin estar en contacto con el fondo eventualmente sucio, o para apoyar sartenes sin rayar. Las nuevas rejillas Black caracterizan fuertemente la estética y la funcionalidad. Higiénicas, ligeras, resistentes y fáciles de limpiar, además, son ecológicas al 100%, una elección respetuosa con la naturaleza y el medio ambiente que nos rodea.

REBOSADERO PERIMETRAL

El rebosadero es una seguridad siempre presente en los fregaderos Foster que impide el desbordamiento del agua de la cubeta en caso de olvido. La solución del desagüe perimetral mejora la estética gracias a la forma cuadrada y esencial.

DETALLES

Colorante Gun Metal

Texture Cepillado en la línea

Acabado PVD

Material Acero inoxidable AISI 304

Borde Instalación Bajo la encimera

Dimensiones 1236x503 mm

Dotaciones estándar Soportes de fijación, junta, desagüe, rebosadero y sifón, Caja de embalaje

Orificios Monomando Ningún orificio de serie

Hueco de encastre 1185x477 mm

Escurreidor No

Anchura 123.6 cm

Medida de la cubeta 1185x400 mm

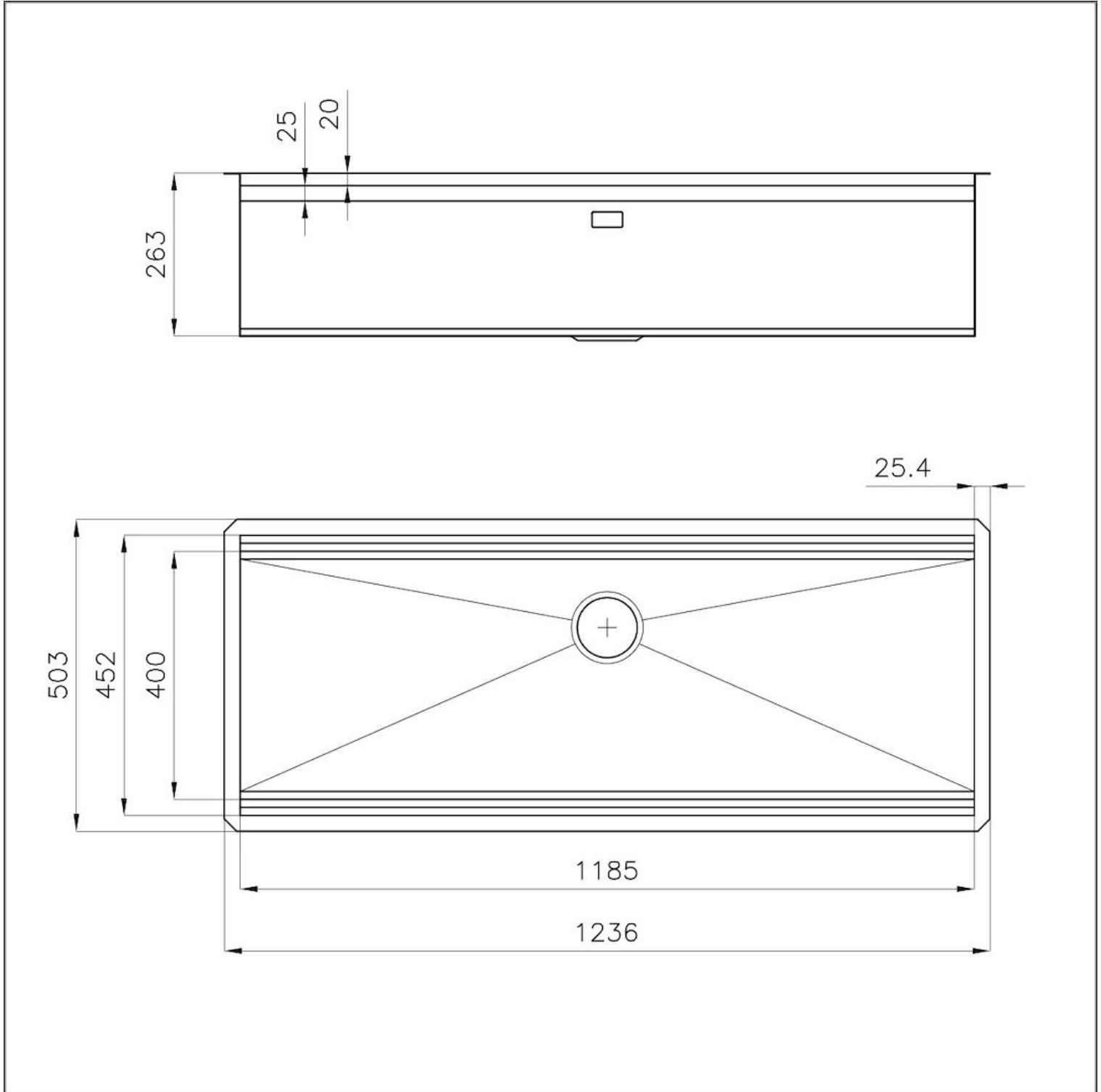
Número de cubetas 1 cubeta

Desagüe Desagüe 3.5 "

EN DOTACIÓN

1 x Rejilla Black 8100 600
1 x Tabla de corte de Bambù
8200 002

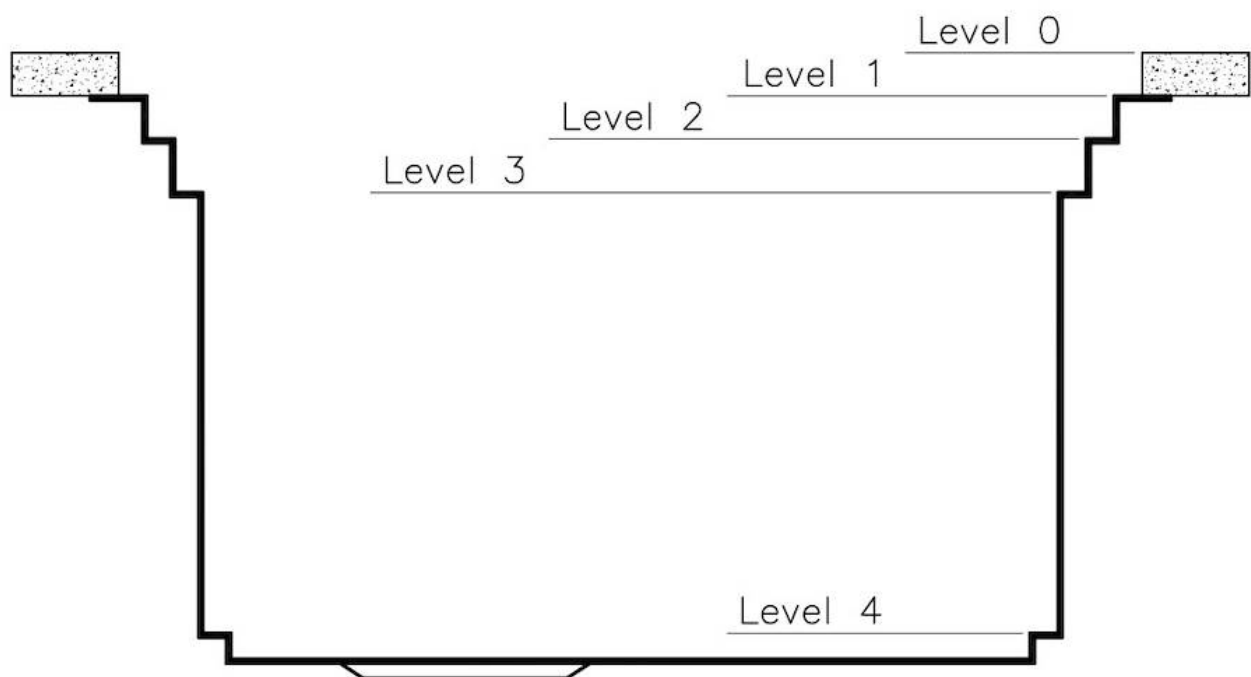
DIBUJOS TÉCNICOS



Happy Hour Optional accessories / Accessori opzionali

The "rails" system makes it possible to use a combination of numerous accessories. Grids, chopping boards, utensils' ranging system, bowls and containers of different dimensions can be alternated in the workspace with a simple gesture, and can easily be stacked, in order to be on hand at all times.

Il sistema di "corsie" rende possibile l'utilizzo combinato di innumerevoli accessori. Griglie, taglieri, portautensili, vaschette e contenitori di varie dimensioni si alternano nella zona di lavoro con un semplice gesto e possono essere impilati, sempre a portata di mano.



Happy Hour Level 0

Compatible accessories/Accessori compatibili:

8200 002

8200 601



Happy Hour Level 1

Compatible accessories/Accessori compatibili:

8100 625

8100 626

8100 627



Happy Hour Level 2

Compatible accessories/Accessori compatibili:

8100 600
8100 620
8100 621
8100 622
8100 628
8642 000



Happy Hour Level 3

Compatible accessories/Accessori compatibili:

8644	101
8153	100
8631	300
8200	002
8200	601
8100	623
8100	624



Happy Hour Level 4

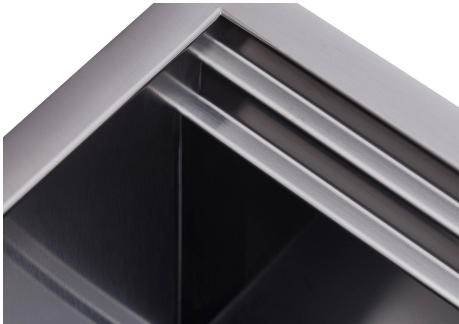
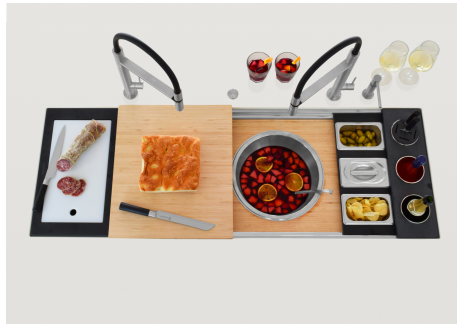
Compatible accessories/Accessori compatibili:

8100 600





GALERÍA



EL PAQUETE INCLUYE



Rejilla Black
8100 600



Tabla de corte de Bambù
8200 002

ACCESORIOS OPCIONALES



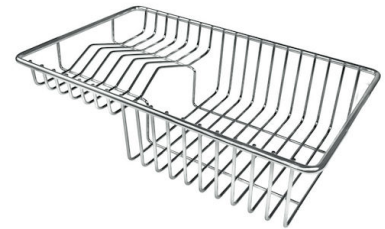
Bandeja de acero
1778 000

* sólo en combinación con el accesorio
8200 601



Bandeja perforada inox
8151 000

* sólo en combinación con el accesorio
8100 627 o 8644 101



Cesta portaplatos inox
8100 303

* sólo en combinación con el accesorio
8100 627 o 8644 101



Conjunto de 2 cuenco
8100 623



Conjunto de 3 bandejas
8100 622



Conjunto de 3 bandejas
8100 624



Conjunto de 3 porta-botellas
8100 621



Conjunto de 3 porta-botellas
8100 626



Conjunto de 4 porta-especias
8100 620



Conjunto de 4 porta-especias
8100 625



Cubeta blanca
8153 100



Kit cuenco Ø30 cm con soporte de bambú
8200 601



Kit multi-cuenco
8100 628



Kit rallador con soporte para anillo y bandeja de recogida de alimentos

8159 101

* sólo en combinación con el accesorio 8100 627 o 8644 101



Sujetador de cuchillo
8100 030

* sólo en combinación con el accesorio 8100 621 o 8100 626



Tabla de corte de cristal
8631 300



Tabla de corte de madera nogal
8642 000



Tabla de corte Twin en HDPE + Black
8100 627



Tabla de corte Twin in HDPE
8644 101



Bandeja perforada inox PVD Gun Metal
8151 006
* sólo en combinación con el accesorio
8644 101



Foldable rack black
8110 010

MARIDAJE RECOMENDADO



**Desagüe automático Space Push
Gun Metal - PO**
8407 120



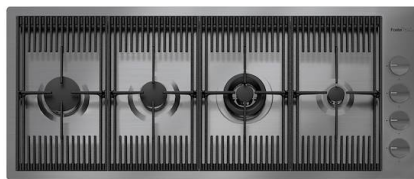
Dispensador Evo Gun Metal
8520 856



Monomando Omega Gun Metal
8497 856



Monomando Skin Gun Metal
8424 856



Placa de cocción Milanello Gun Metal
7681 006



VOLTA GUN METAL
8491 106