

Fregadero Milanello workstation 1043 05x

fregaderos

Código: 1043 05x

Código: 1043 051 DX (Cubeta a la derecha)

Código: 1043 052 SX (Cubeta a la izquierda)



CARACTERÍSTICAS

DESAGÜE CON MANDO A DISTANCIA

En dotación el desagüe automático con mando a distancia giratorio, un cómodo accesorio que evita mojarse las manos para vaciar los fregaderos del agua.

DESAGÜE SPACE

Gracias al tapón en acero inoxidable da al desagüe un aspecto minimalista. Space también tiene un espacio limitado y permite un óptimo uso del compartimento inferior del fregadero.

DOBLE ORIFICIO MONOMANDO

El amplio banco de la grifería ya está provisto de serie de 2 orificios para el grifo. En el segundo orificio es posible instalar el mando a distancia del desagüe automático o, en alternativa, un dispensador práctico para el jabón.

FONDO DIAMANTADO

El desagüe en el fondo de la cubeta es una característica importante, siempre cuidada en las soluciones de Foster. En los modelos cuadrados de fondo plano el desagüe está garantizado por el elegante diamantado que facilita el flujo del agua.

FREGADEROS DE ESPESOR

Acero 1 mm de espesor. Un espesor importante que garantiza máxima robustez para los fregaderos que no conocen las señales del envejecimiento.

POSIBILIDAD SEGUNDO / TERCER ORIFICIO

El fregadero se puede personalizar con la ejecución de orificios adicionales, especificados en fase de pedido, utilizables para monomandos de doble orificio, para desagües con mando a distancia o para la instalación de dispensadores para el jabón. Las posiciones se indican en los diseños con orificios por una línea discontinua.

REBOSADERO PERIMETRAL

El rebosadero es una seguridad siempre presente en los fregaderos Foster que impide el desbordamiento del agua de la cubeta en caso de olvido. La solución del desagüe perimetral mejora la estética gracias a la forma cuadrada y esencial.

SISTEMA DE AHORRO ESPACIO

Desagüe y sifón están diseñados para dejar el mayor espacio posible en la zona inferior del fregadero, hoy cada vez más útil con los sistemas de reciclaje.

TRIPLE REBAJE- SISTEMA ACCESORIOS DESLIZANTES

Foster Milano tiene un ingenioso diseño con un sistema de tres rebajes donde los accesorios se alojan en niveles distintos. En el primero, deslizan las innovadoras rejillas Black, una grande y práctica superficie para enjuagar, escurrir, y trabajar. El segundo rebaje ha sido diseñado para apoyar y deslizar una combinación completa de accesorios que hacen que sea segura y práctica cada operación: de enjuague, escurrido, corte, rallado ... siempre dentro del fregadero. El tercer rebaje está en el fondo de la cubeta. En ésta se alojan las rejillas Black para enjuagar los alimentos sin estar en contacto con el fondo eventualmente sucio, o para apoyar sartenes sin rayar. Las nuevas rejillas Black caracterizan fuertemente la estética y la funcionalidad. Higiénicas, ligeras, resistentes y fáciles de limpiar, además, son ecológicas al 100%, una elección respetuosa con la naturaleza y el medio ambiente que nos rodea.

DETALLES

Acabado

Foster cepillado

Material

Acero inoxidable AISI 304

Texture

Satinado

Base

120 cm

Borde Instalación

Enrasado | FTS

Dimensiones

1175x520 mm

Dotaciones estándar

Soportes de fijación, junta, desagüe, rebosadero y sifón, Caja de embalaje

Orificios Monomando

2 orificios de serie - 3º orificio bajo petición

Hueco de encastre Ver hoja de datos técnicos (para todos los modelos FT / FTS y Sottotop)

Escurreidor Si

Anchura 117 cm

Medida de la cubeta 855x374mm

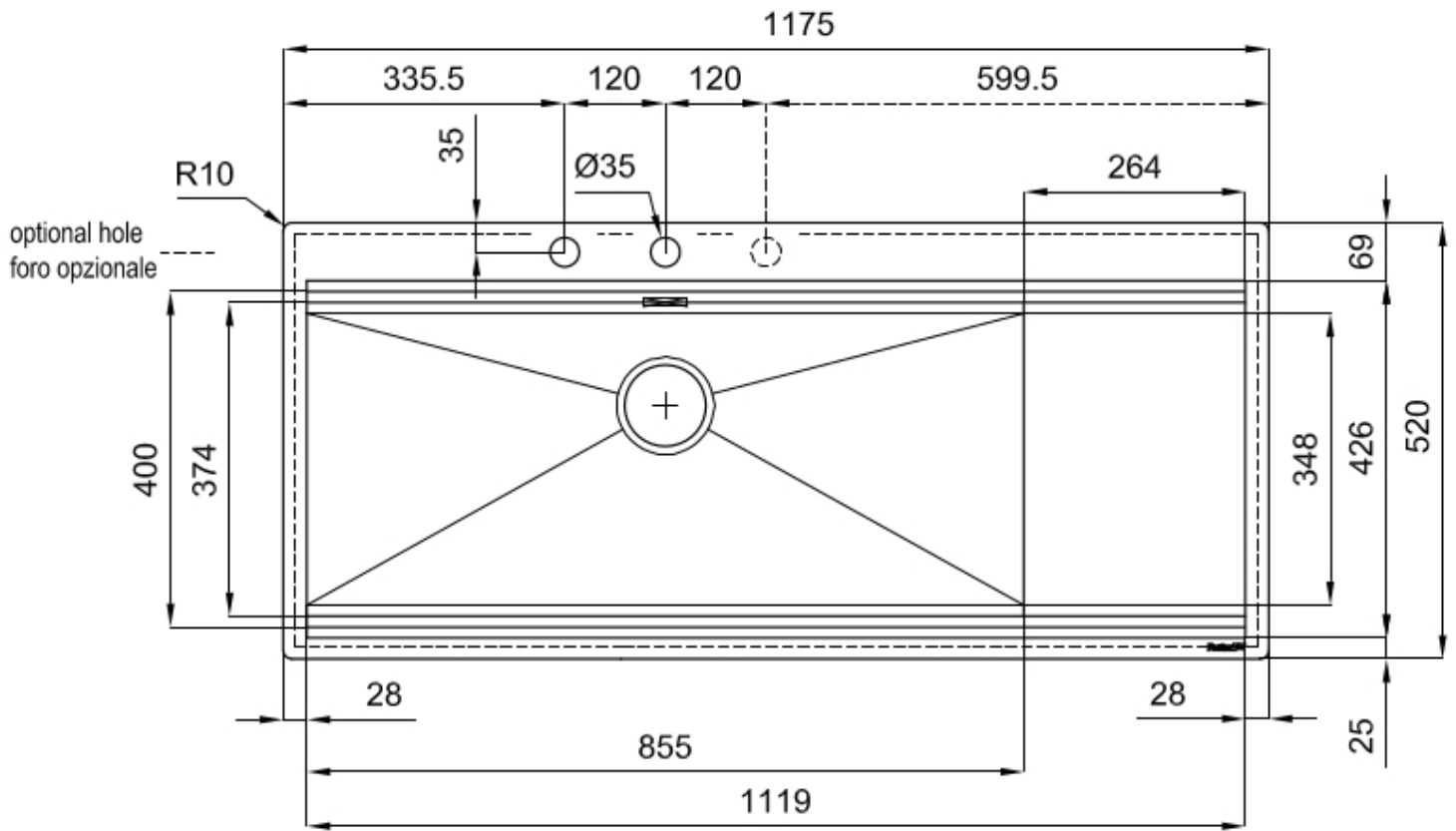
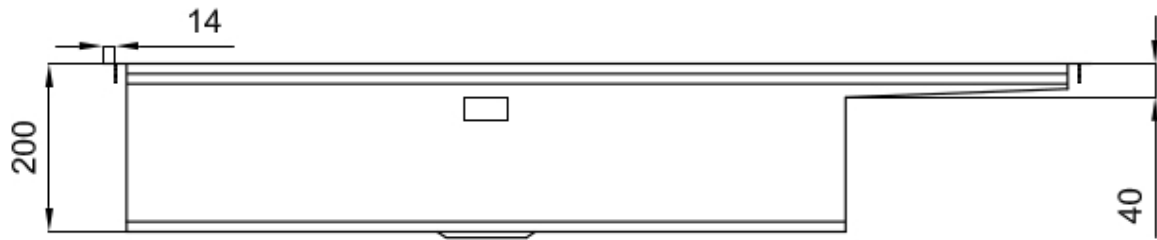
Número de cubetas 1 cubeta

Desagüe Desagüe con mando automático SPACE (PUSH)

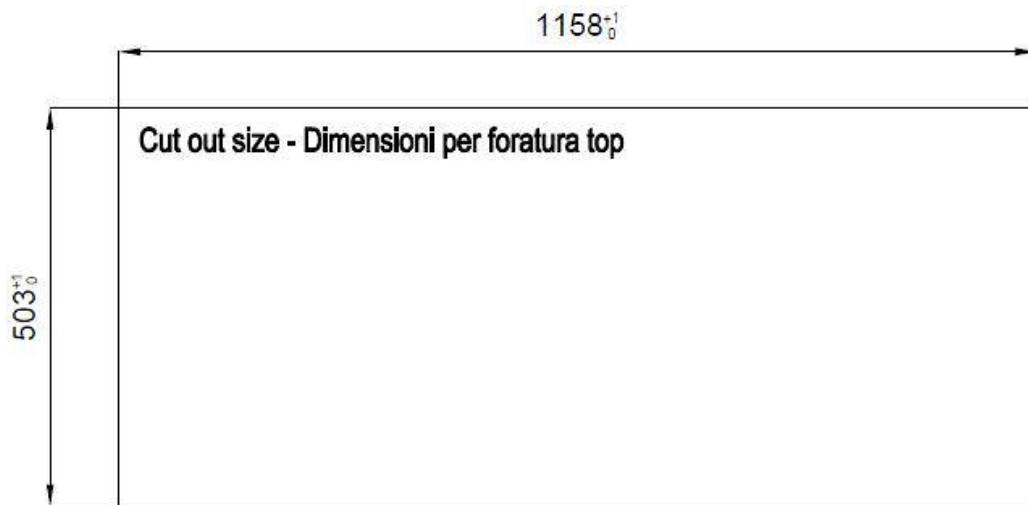
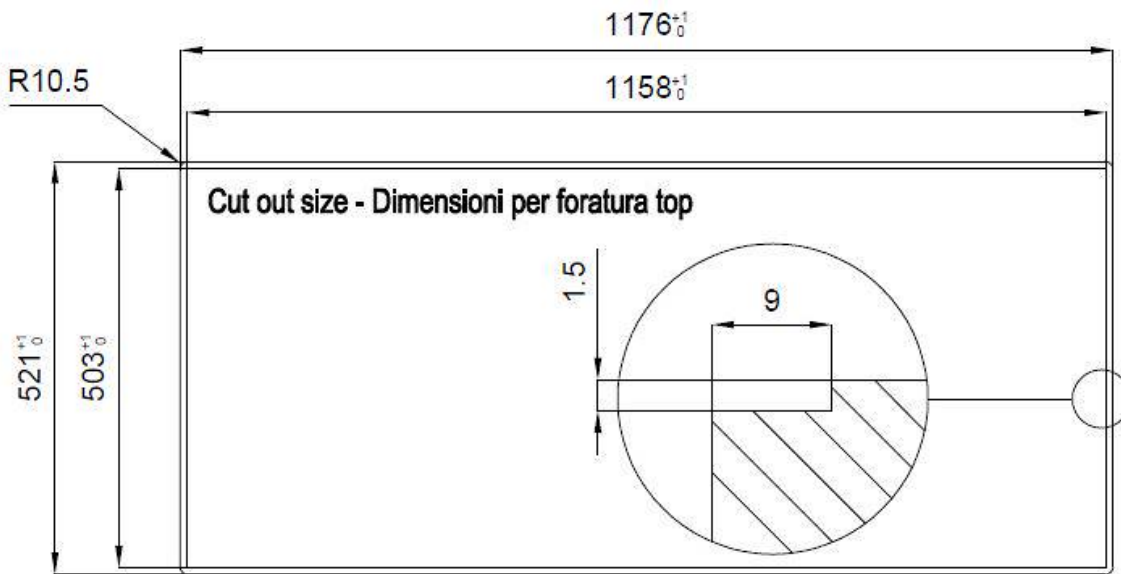
EN DOTACIÓN

3 x Rejillas Black Milanello 8100
602
1 x Desagüe automático Space
Push 8407 116

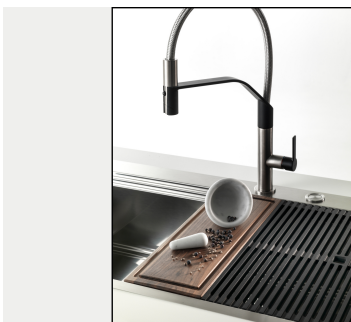
DIBUJOS TÉCNICOS



Lavello MILANELLO cod. 1043/05*



GALERÍA



EL PAQUETE INCLUYE

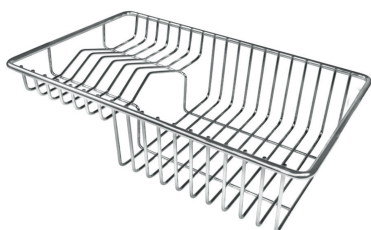


Rejillas Black Milanello 8100 602



Desagüe automático Space Push 8407 116

ACCESORIOS OPCIONALES



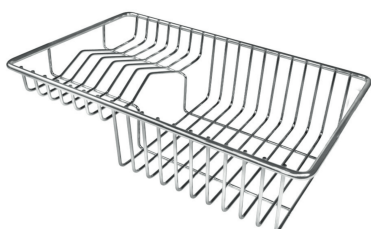
Cesta portaplatos inox 8100 303



Cubeta perforada inoxidable 8156 000



escurre pasta en acero inoxidable 8154 000



Rejilla portaplatos 8100 306



Rejilla portaplatos inox 8100 154



Tabla de corte de HPDE 8657 001



Tabla de corte de madera nogal
8642 003



Tabla de corte Twin de madera
Iroko 8644 004



Tabla de corte Twin in HDPE
8644 101



Bandeja perforada inox 8151 000



Kit rallador con soporte para
anillo y bandeja de recogida de
alimentos 8159 101



Tabla de corte de cristal 8631 300

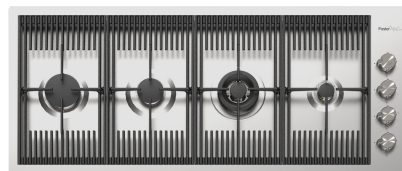
ATENCIÓN

Los accesorios 8159101, 8100303, 8151000 se utilizan sólo en combinación con el accesorio 8644101
Los accesorios 8100154, 8154000 se utilizan sólo en combinación con el accesorio 8644004

MARIDAJE RECOMENDADO



Monomando Milanello 8425 100



Placa de cocción Milanello 7681
000