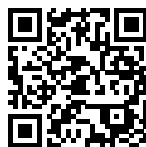


Fregadero Foster Milano

fregaderos

Código: 1012 050



CARACTERÍSTICAS

DESAGÜE CON MANDO A DISTANCIA

En dotación el desagüe automático con mando a distancia giratorio, un cómodo accesorio que evita mojarse las manos para vaciar los fregaderos del agua.

DESAGÜE SPACE

Gracias al tapón en acero inoxidable da al desagüe un aspecto minimalista. Space también tiene un espacio limitado y permite un óptimo uso del compartimiento inferior del fregadero.

DOBLE ORIFICIO MONOMANDO

El amplio banco de la grifería ya está provisto de serie de 2 orificios para el grifo. En el segundo orificio es posible instalar el mando a distancia del desagüe automático o, en alternativa, un dispensador práctico para el jabón.

FONDO DIAMANTADO

El desagüe en el fondo de la cubeta es una característica importante, siempre cuidada en las soluciones de Foster. En los modelos cuadrados de fondo plano el desagüe está garantizado por el elegante diamantado que facilita el flujo del agua.

FREGADEROS DE ESPESOR

Acero 1 mm de espesor. Un espesor importante que garantiza máxima robustez para los fregaderos que no conocen las señales del envejecimiento.

PROFUNDIDAD 56

56 cm de profundidad. Una dimensión incrementada sinónimo de gran funcionalidad, que caracteriza la serie de Foster Milano.

REBOSADERO PERIMETRAL

El rebosadero es una seguridad siempre presente en los fregaderos Foster que impide el desbordamiento del agua de la cubeta en caso de olvido. La solución del desagüe perimetral mejora la estética gracias a la forma cuadrada y esencial.

SISTEMA DE AHORRO ESPACIO

Desagüe y sifón están diseñados para dejar el mayor espacio posible en la zona inferior del fregadero, hoy cada vez más útil con los sistemas de reciclaje.

TRIPLE REBAJE- SISTEMA ACCESORIOS DESLIZANTES

Foster Milano tiene un ingenioso diseño con un sistema de tres rebajes donde los accesorios se alojan en niveles distintos. En el primero, deslizan las innovadoras rejillas Black, una grande y práctica superficie para enjuagar, escurrir, y trabajar. El segundo rebaje ha sido diseñado para apoyar y deslizar una combinación completa de accesorios que hacen que sea segura y práctica cada operación: de enjuague, escurrido, corte, rallado ... siempre dentro del fregadero. El tercer rebaje está en el fondo de la cubeta. En ésta se alojan las rejillas Black para enjuagar los alimentos sin estar en contacto con el fondo eventualmente sucio, o para apoyar sartenes sin rayar. Las nuevas rejillas Black caracterizan fuertemente la estética y la funcionalidad. Higiénicas, ligeras, resistentes y fáciles de limpiar, además, son ecológicas al 100%, una elección respetuosa con la naturaleza y el medio ambiente que nos rodea.

DETALLES

Acabado Foster cepillado

Acabado satinado.

Borde Instalación Q4 (Borde 4 mm)

Material Acero inoxidable AISI 304

Texture Cepillado en la línea

Base 60 cm

Dimensiones 518x560 mm

Dotaciones estándar Soportes de fijación, junta, desagüe, rebosadero y sifón, Caja de embalaje

Orificios Monomando 2 orificios de serie

Hueco de encastre 498x540 mm

Escurridor No

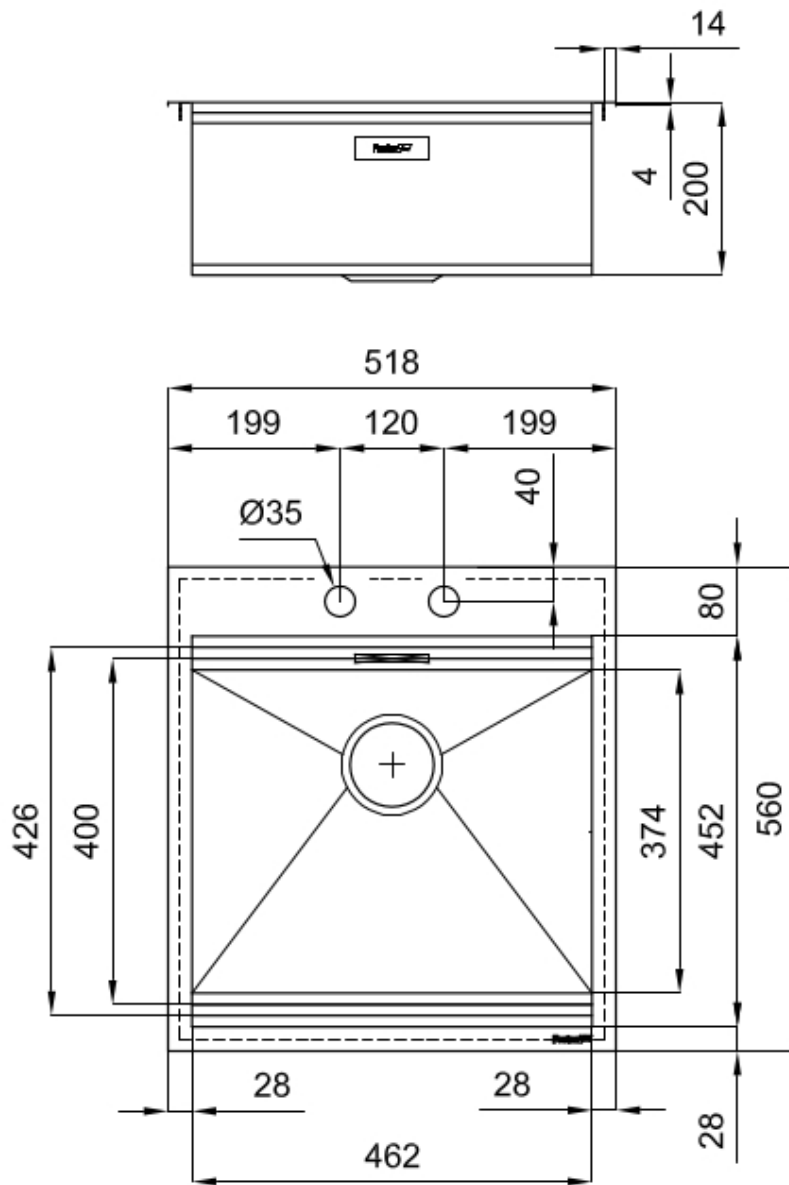
Anchura 52 cm

Medida de la cubeta 462x400mm

Número de cubetas 1 cubeta

Desagüe Desagüe con mando automático SPACE MILANO - 3.5 "

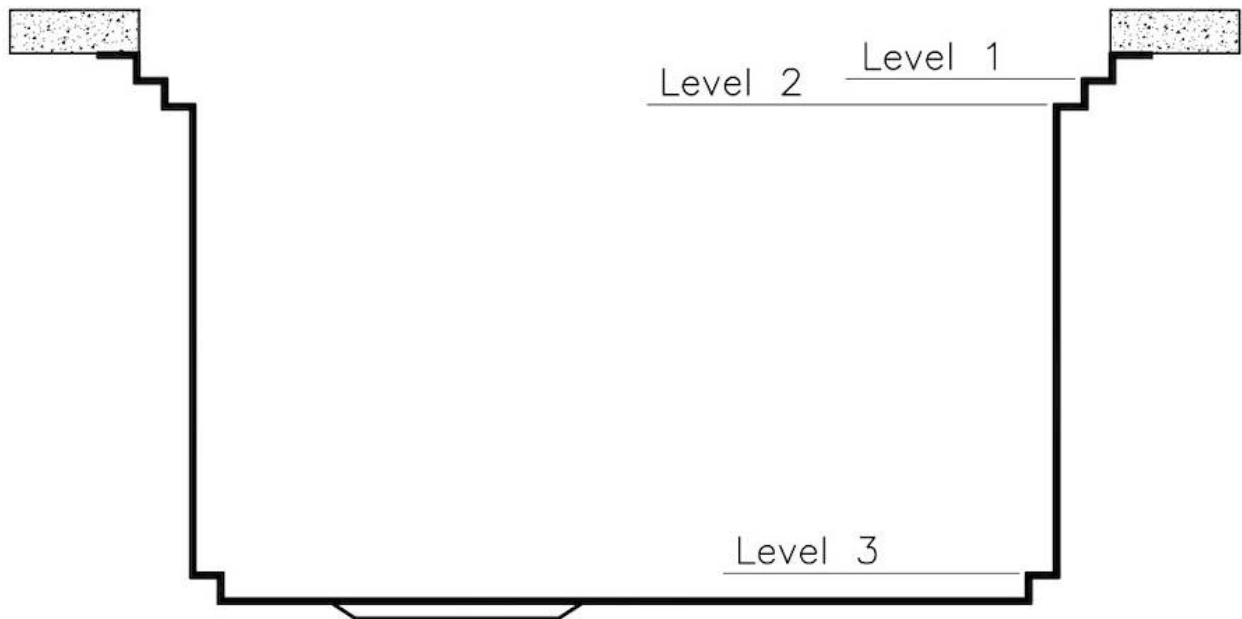
DIBUJOS TÉCNICOS



Milano Optional accessories / Accessori opzionali

The "rails" system makes it possible to use a combination of numerous accessories. Grids, chopping boards, utensils' ranging system, bowls and containers of different dimensions can be alternated in the workspace with a simple gesture, and can easily be stacked, in order to be on hand at all times.

Il sistema di "corsie" rende possibile l'utilizzo combinato di innumerevoli accessori. Griglie, taglieri, portautensili, vaschette e contenitori di varie dimensioni si alternano nella zona di lavoro con un semplice gesto e possono essere impilati, sempre a portata di mano.



Milano Level 1

Compatible accessories/Accessori compatibili:

8100 600
8642 000



Milano Level 2

Compatible accessories/Accessori compatibili:

| | |
|------|-----|
| 8153 | 100 |
| 8631 | 300 |
| 8644 | 101 |



Milano Level 3

Compatible accessories/Accessori compatibili:

8100 600



GALERÍA

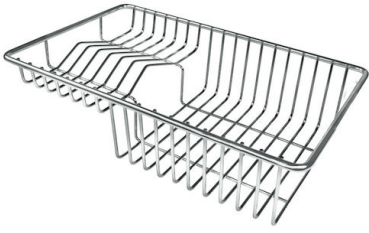


EL PAQUETE INCLUYE



Desagüe automático Space
Milano

ACCESORIOS OPCIONALES



Cesta portaplatos inox



Rejilla Black



Tabla de corte de madera nogal



Tabla de corte Twin in HDPE



Bandeja perforada inox



Kit rallador con soporte para anillo y bandeja de recogida de alimentos



Tabla de corte de cristal

ATENCIÓN

Los accesorios 8159101, 8100303, 8151000 se utilizan sólo en combinación con el accesorio 8644101

MARIDAJE RECOMENDADO



Monomando FL



Placa de cocción Foster Milano