

Fregadero Circulari 1010 060

fregaderos

Código: 1010 060



CARACTERÍSTICAS

DESAGÜE 3,5" BASKET

Desagüe grande de 3,5" equipado con el práctico tapón cestillo que impide el flujo de las partes sólidas en la alcantarilla. El desagüe 3,5 " permite el uso del disipador Foster, compatible con todos los modelos.

MÁS VALOR

Foster utiliza aceros de espesores mayores a los mediamente utilizados por los otros fabricantes. Es así que, gracias a la larga experiencia, sabemos realizar fregaderos de calidad superior y con una mejor resistencia al envejecimiento.

DETALLES

Acabado Foster cepillado

Material Acero inoxidable AISI 304

Texture Foster cepillado

Base 45 cm

Borde Instalación Sobre encimera con óptica enrasado

Dimensiones \varnothing 440 mm

Dotaciones estándar Soportes de fijación, junta, desagüe, rebosadero y sifón, Caja de embalaje

Orificios Monomando Ningún orificio de serie

Hueco de encastre \varnothing 420 mm

Escurreidor No

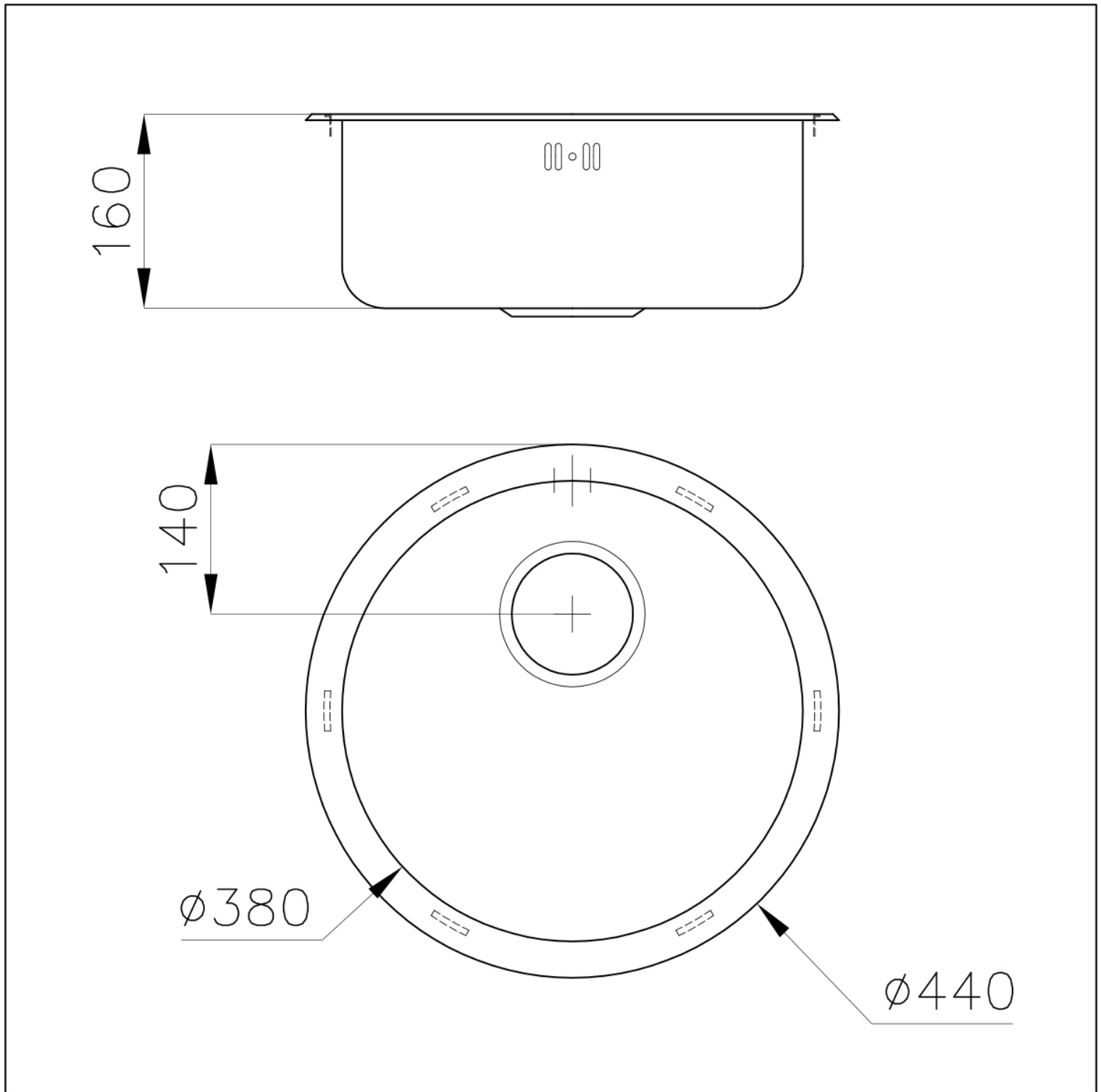
Anchura 44 cm

Medida de la cubeta \varnothing 380mm

Número de cubetas 1 cubeta

Desagüe Desagüe 3.5 "

DIBUJOS TÉCNICOS



MARIDAJE RECOMENDADO



Monomando F2000 - Alto 8458
000



Monomando S1000 - Z65 8449
500